

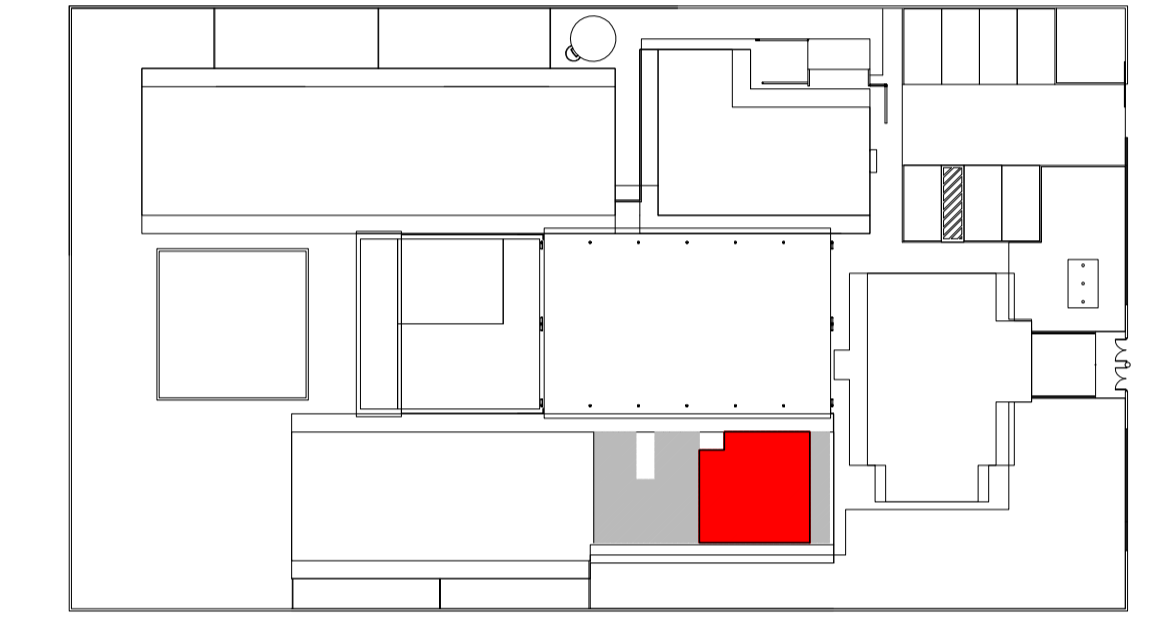
NOTAS

- DIMENSÕES MEDIDAS E COTAS EM METROS
- VERIFICAR POSIÇÃO EXATA DOS PILARES NO PROJETO ESTRUTURAL
- VERIFICAR DETALHES CONSTRUTIVOS PERTINENTES NO PROJETO DE DETALHAMENTO
- ALTERAÇÕES NESTE PROJETO SOMENTE COM AUTORIZAÇÃO EXPRESSA DA MVC E DO FNDE

REFERÊNCIA:

- PLANILHA DE QUANTITATIVOS
- ESPECIFICAÇÕES TÉCNICAS DO PROJETO DE ARQUITETURA
- MEMORIAL DESCRITIVO

- LEGENDA**
- ESPECIFICAÇÕES**
- PISO
 - 1 - CIMENTADO DESEMPENADO
 - 2 - CERÂMICA 40x40 cm. PEI-4, COR BRANCO ANTIDERRAPANTE
 - 3 - BLOCO INTERTRAVADO DE CONCRETO
 - 4 - GRAMADO
 - 5 - AREIA
- △ PAREDE - Painel Wall System e= 97mm
 - 1 - PLACA GEL COAT BEGE COLADA NA PARTE INFERIOR DO PAINEL + PINTURA ACRÍLICA BEGE REVESTINDO A PARTE SUPERIOR, AMBAS SOBRE PINTURA INTUMESCENTE
 - 2 - PLACA GEL COAT BEGE COLADA SOBRE PINTURA INTUMESCENTE DE PISO A TETO
 - 3 - PINTURA POLIURETÂNICA AZUL H=40cm APLICADA A PARTIR DO PISO NA FACE EXTERNA DO PAINEL
 - 4 - PINTURA ACRÍLICA BEGE SOBRE PINTURA INTUMESCENTE
- TETO - Painel Wall System e=50mm
 - 1 - FORRO PLANO COM PINTURA INTUMESCENTE NAS DUAS FACES + PINTURA ACRÍLICA BEGE APLICADA NA FACE INTERNA
 - 2 - FORRO INCLINADO COM PINTURA INTUMESCENTE NAS DUAS FACES + PINTURA ACRÍLICA BEGE APLICADA NA FACE INTERNA



CROQUI DE REFERÊNCIA
ESCALA 1/500



PROJETO DE TRANSPOSIÇÃO - MVC

PROPRIETÁRIO: _____
 ENDEREÇO: _____
 MUNICÍPIO - UF: _____

PROPRIETÁRIO
PAULA B.F. VASQUES
 RESP. TÉCNICO CAU A67756-6

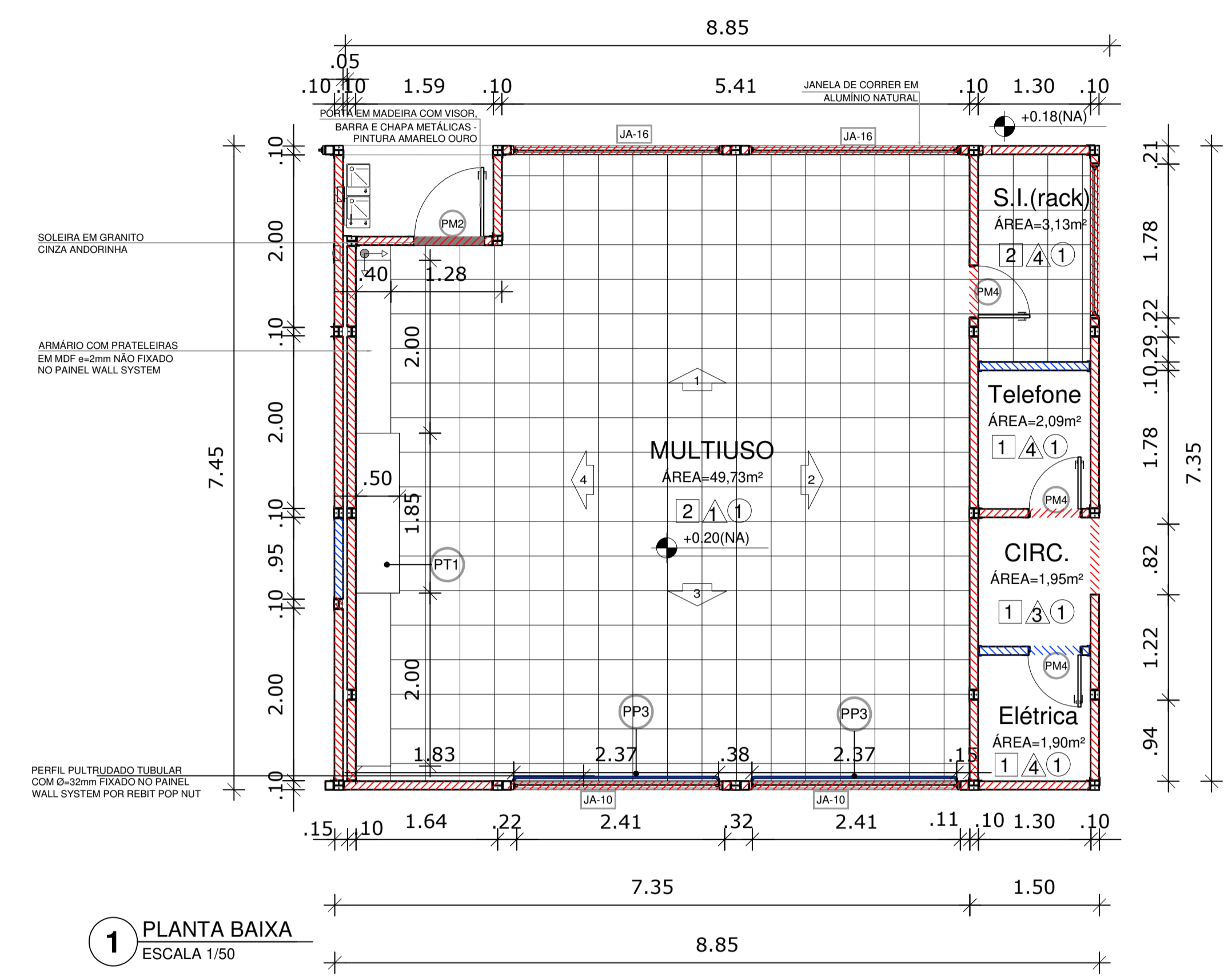
PAULA B.F. VASQUES
 AUTOR DO PROJETO CAU A67756-6

DLFO	CREA
	RA

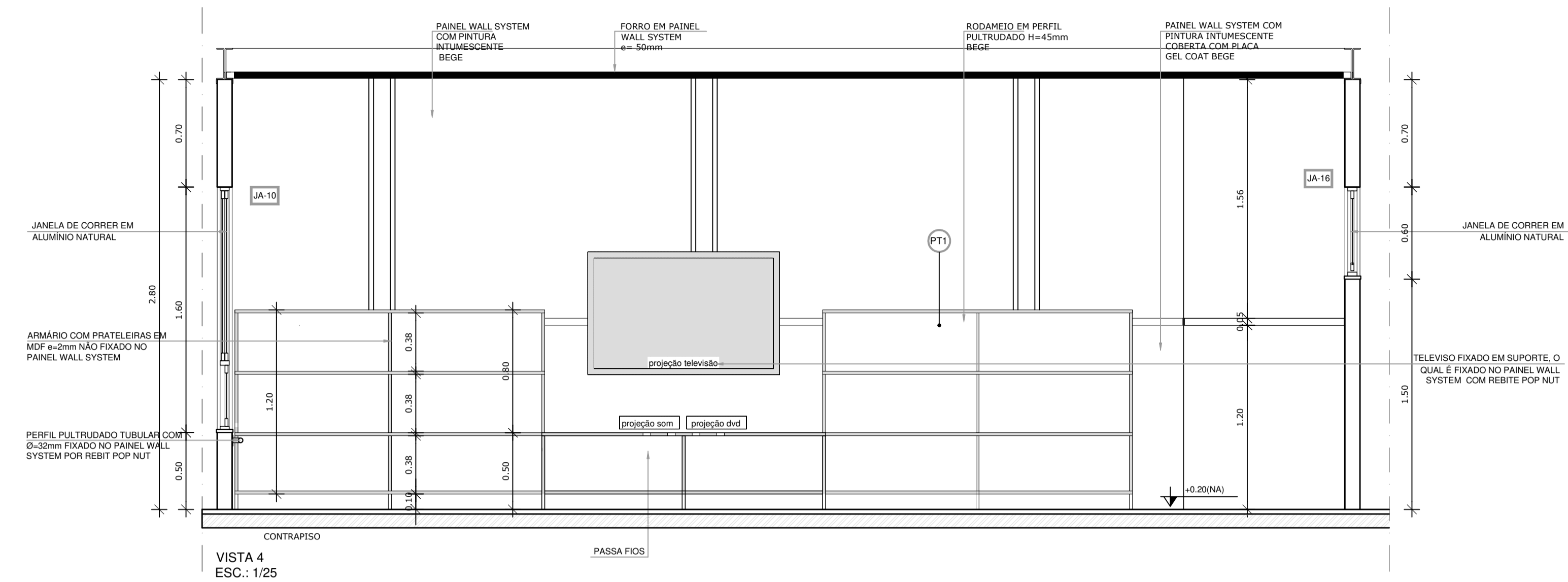
OBSERVAÇÕES:

PROGRAMA PROINFÂNCIA - PROJETO TIPO B
PROJETO DE ARQUITETURA

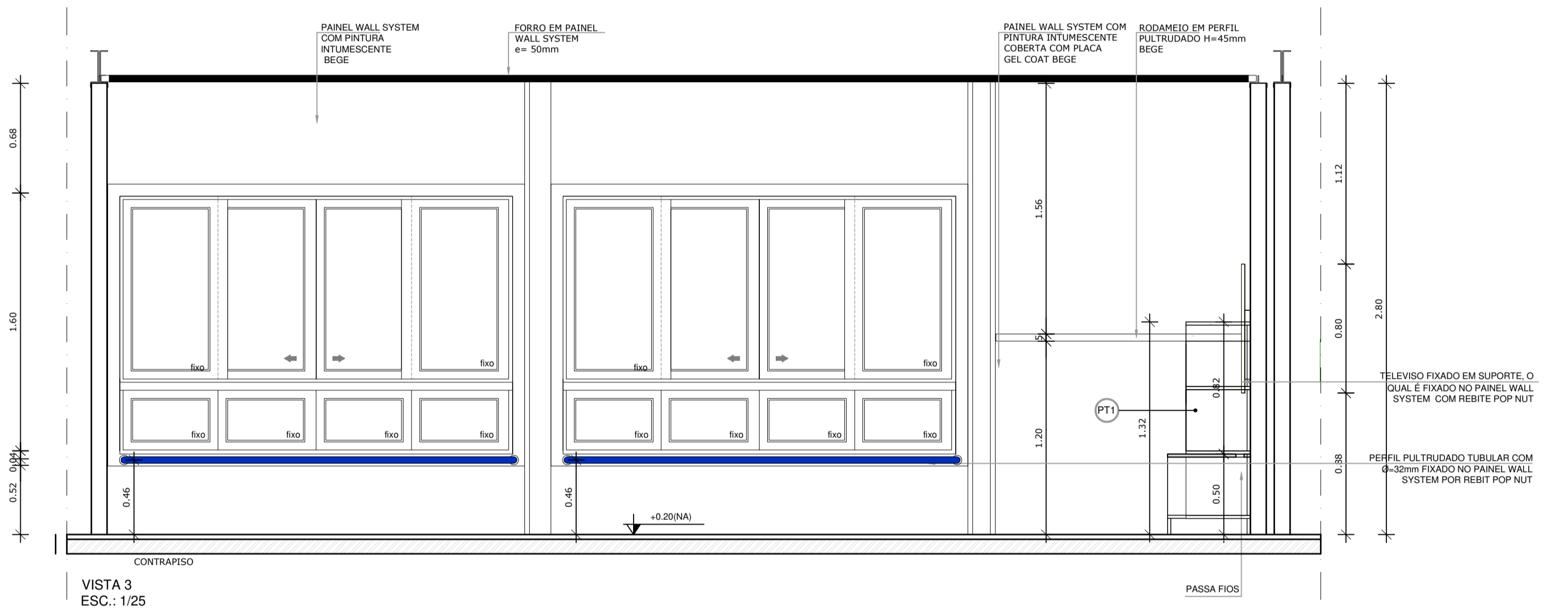
COORDENAÇÃO CGEST - Coordenação Geral de Infraestrutura Educacional	AMPLIAÇÃO BLOCO MULTIUSO SALA MULTIUSO	ARQ
REVISÃO R.04	ESCALA INDICADA	PRANCHA 33/46
FORMATO A1 (840x594)	ARQUIVO S3 MVC B-ARQ-AMP-BLC5-30433_R04	DATA EMISSÃO NOVEMBRO / 2013



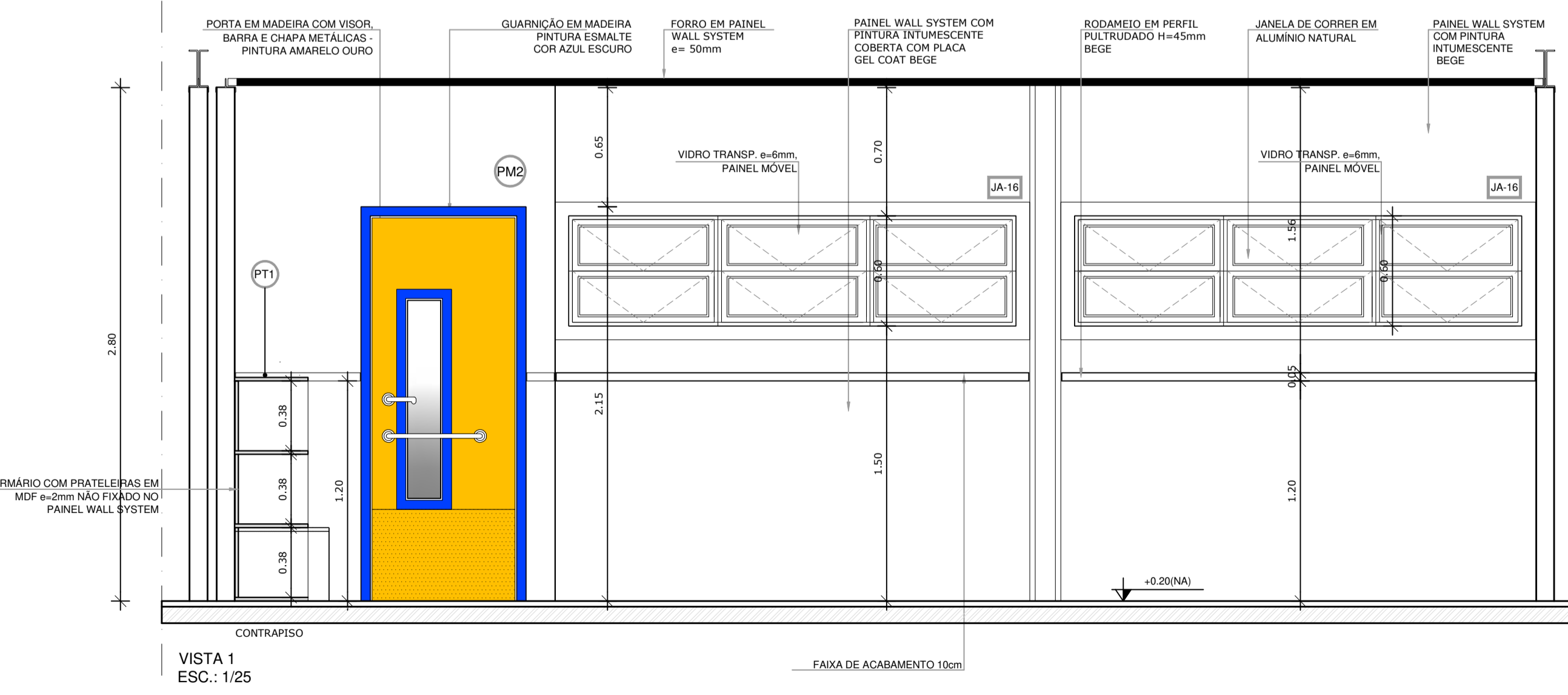
1 PLANTA BAIXA
ESCALA 1/50



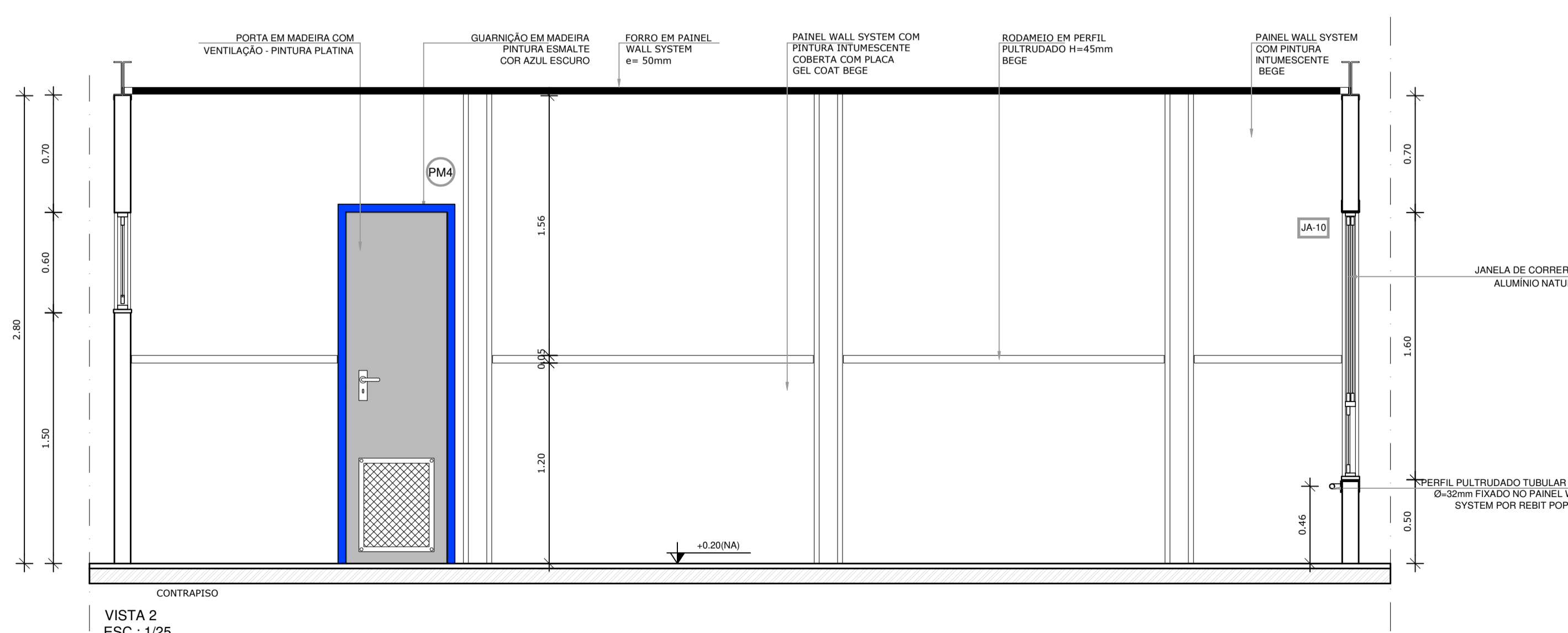
VISTA 4
ESC.: 1/25



VISTA 3
ESC.: 1/25



VISTA 1
ESC.: 1/25



VISTA 2
ESC.: 1/25

2 VISTAS INTERNAS
ESCALA 1/25

NOTAS

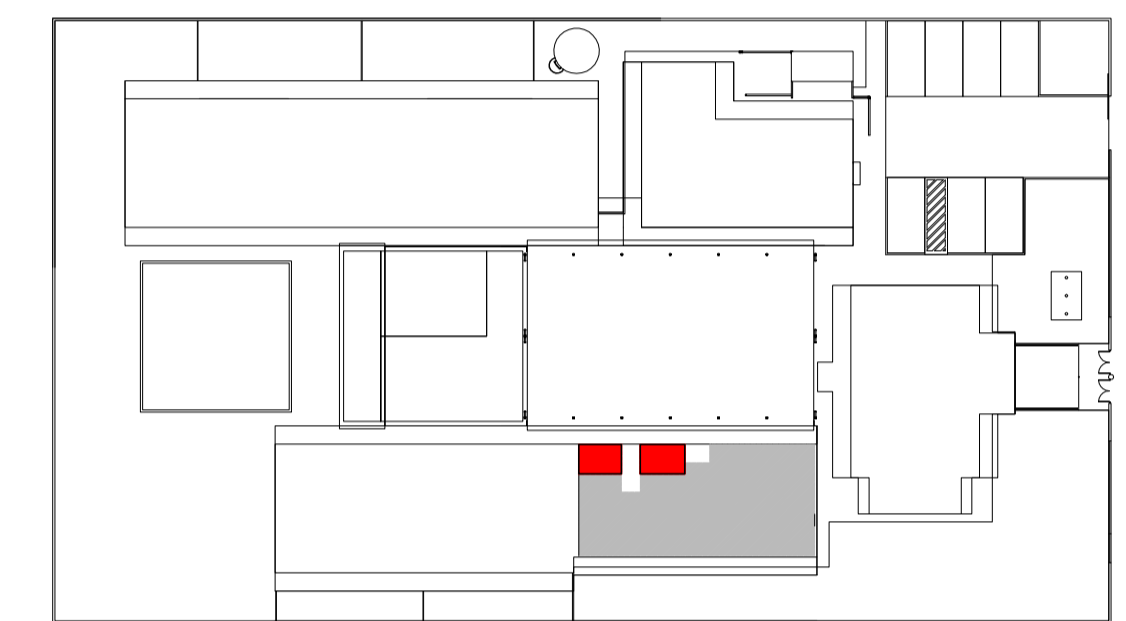
- DIMENSÕES MEDIDAS E COTAS EM METROS
- VERIFICAR POSIÇÃO EXATA DOS PILARES NO PROJETO ESTRUTURAL
- VERIFICAR DETALHES CONSTRUTIVOS PERTINENTES NO PROJETO DE DETALHAMENTO
- ALTERAÇÕES NESTE PROJETO SOMENTE COM AUTORIZAÇÃO EXPRESSA DA MVC E DO FNDE

REFERÊNCIA:

- PLANILHA DE QUANTITATIVOS
- ESPECIFICAÇÕES TÉCNICAS DO PROJETO DE ARQUITETURA
- MEMORIAL DESCRITIVO

LEGENDA
ESPECIFICAÇÕES

- PISO**
- 1 - CIMENTADO DESEMPENADO
 - 2 - CERÂMICA 40x40 cm, PEI-4, COR BRANCO ANTIDERRAPANTE
 - 3 - BLOCO INTERTRAVADO DE CONCRETO
 - 4 - GRAMADO
 - 5 - AREIA
- PAREDE - Painel Wall System e=97mm**
- 1 - PLACA GEL COAT BEGE COLADA NA PARTE INFERIOR DO PAINEL + PINTURA ACRÍLICA BEGE REVESTINDO A PARTE SUPERIOR, AMBAS SOBRE PINTURA INTUMESCENTE
 - 2 - PLACA GEL COAT BEGE COLADA SOBRE PINTURA INTUMESCENTE DE PISO A TETO.
 - 3 - PINTURA POLIURETÂNICA AZUL H=40cm APLICADA A PARTIR DO PISO NA FACE EXTERNA DO PAINEL
 - 4 - PINTURA ACRÍLICA BEGE SOBRE PINTURA INTUMESCENTE
- TETO - Painel Wall System e=50mm**
- 1 - FORRO PLANO COM PINTURA INTUMESCENTE NAS DUAS FACES + PINTURA ACRÍLICA BEGE APLICADA NA FACE INTERNA
 - 2 - FORRO INCLINADO COM PINTURA INTUMESCENTE NAS DUAS FACES + PINTURA ACRÍLICA BEGE APLICADA NA FACE INTERNA.



CROQUI DE REFERÊNCIA
ESCALA 1/500



PROJETO DE TRANSPOSIÇÃO - MVC

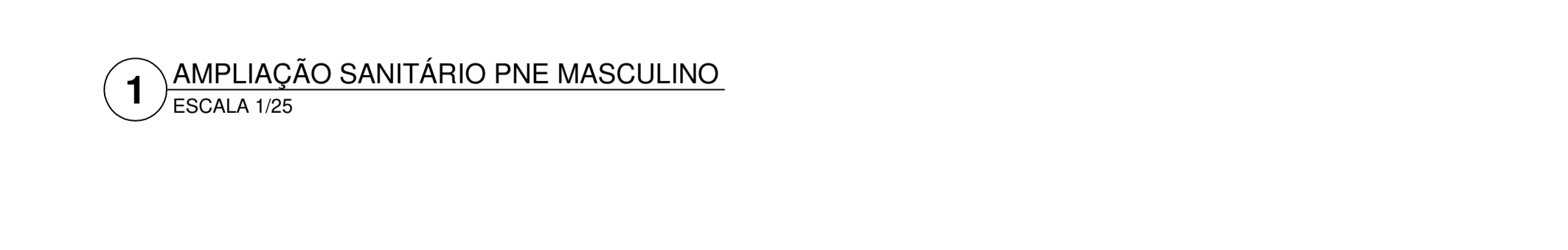
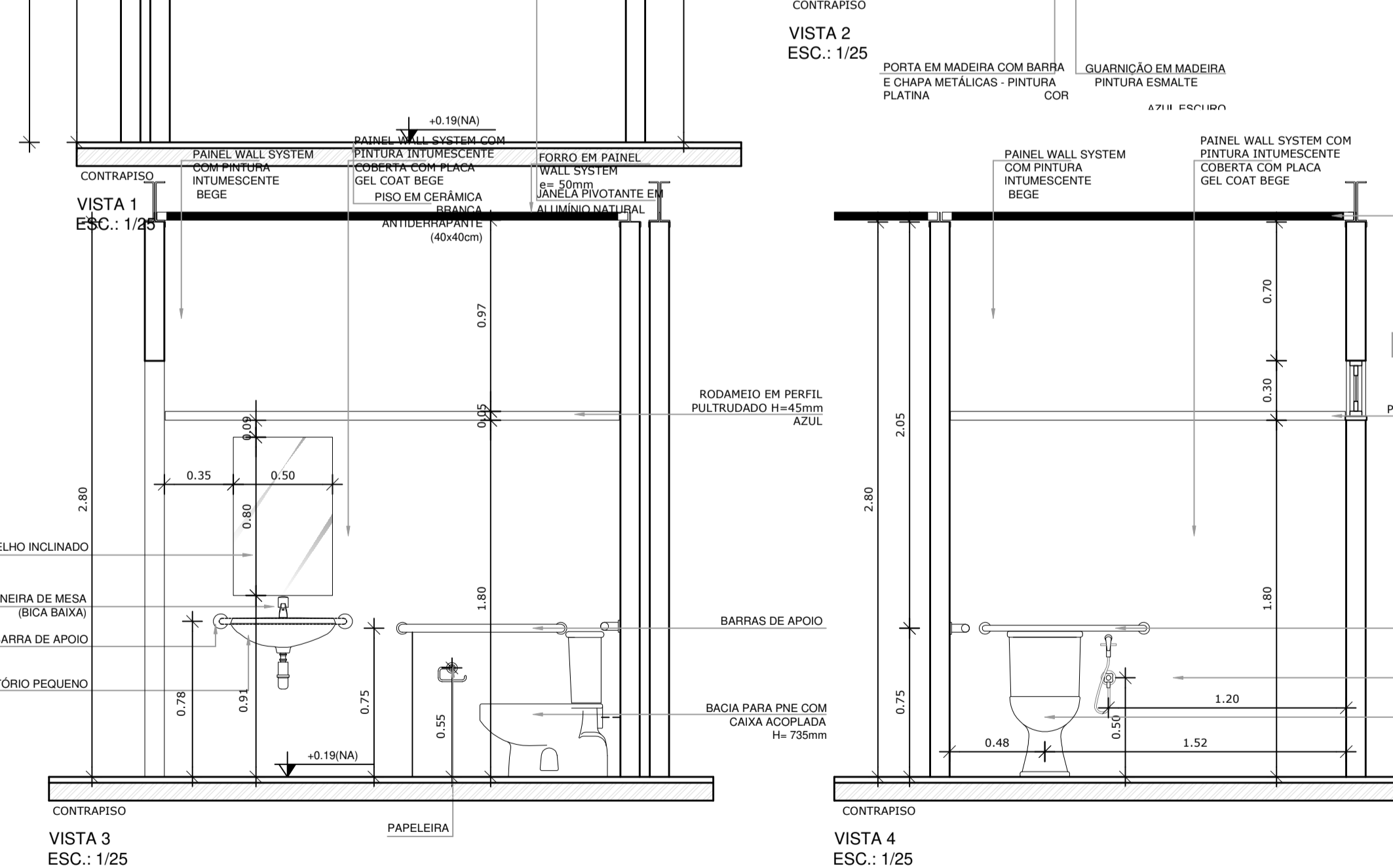
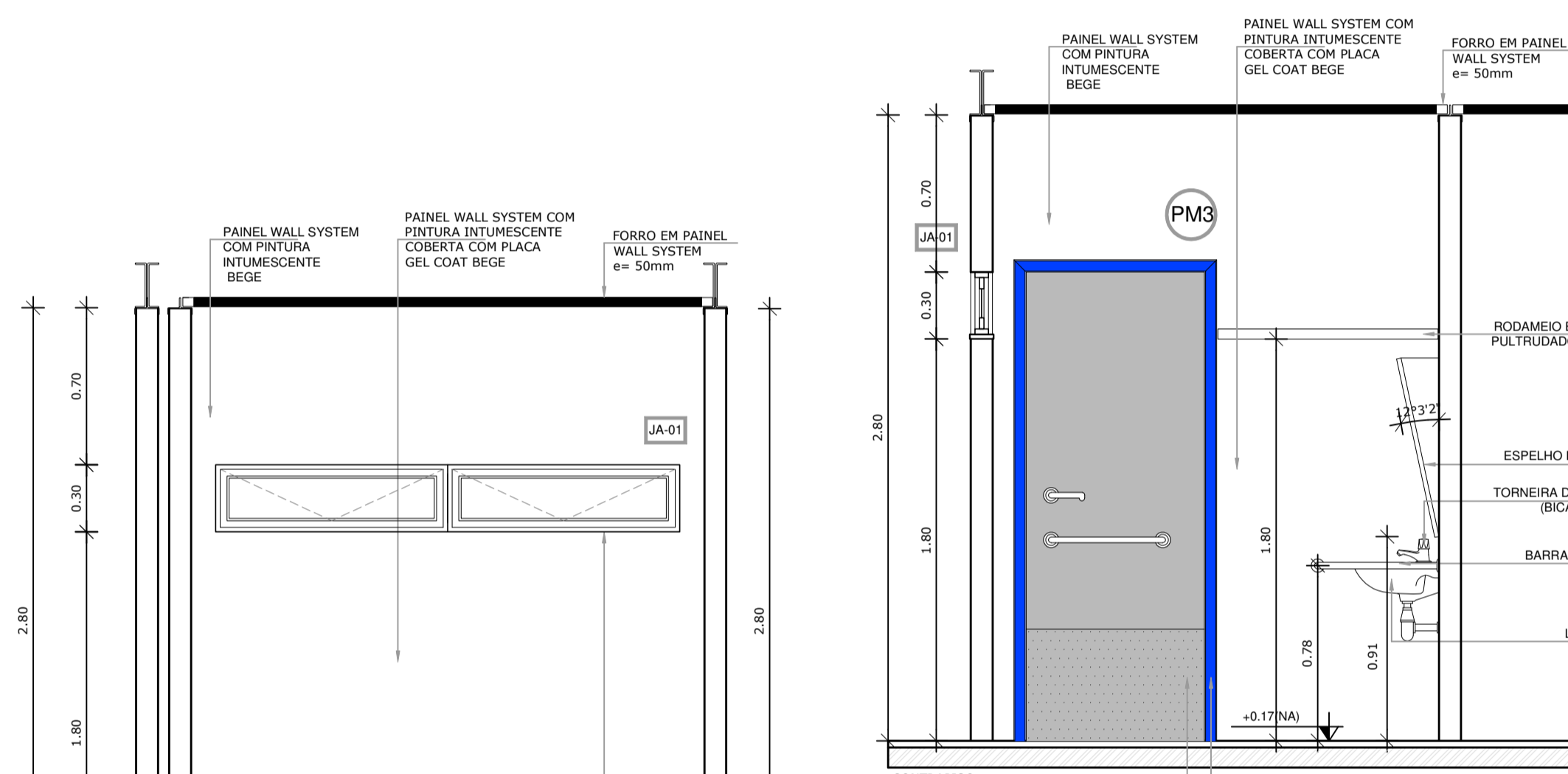
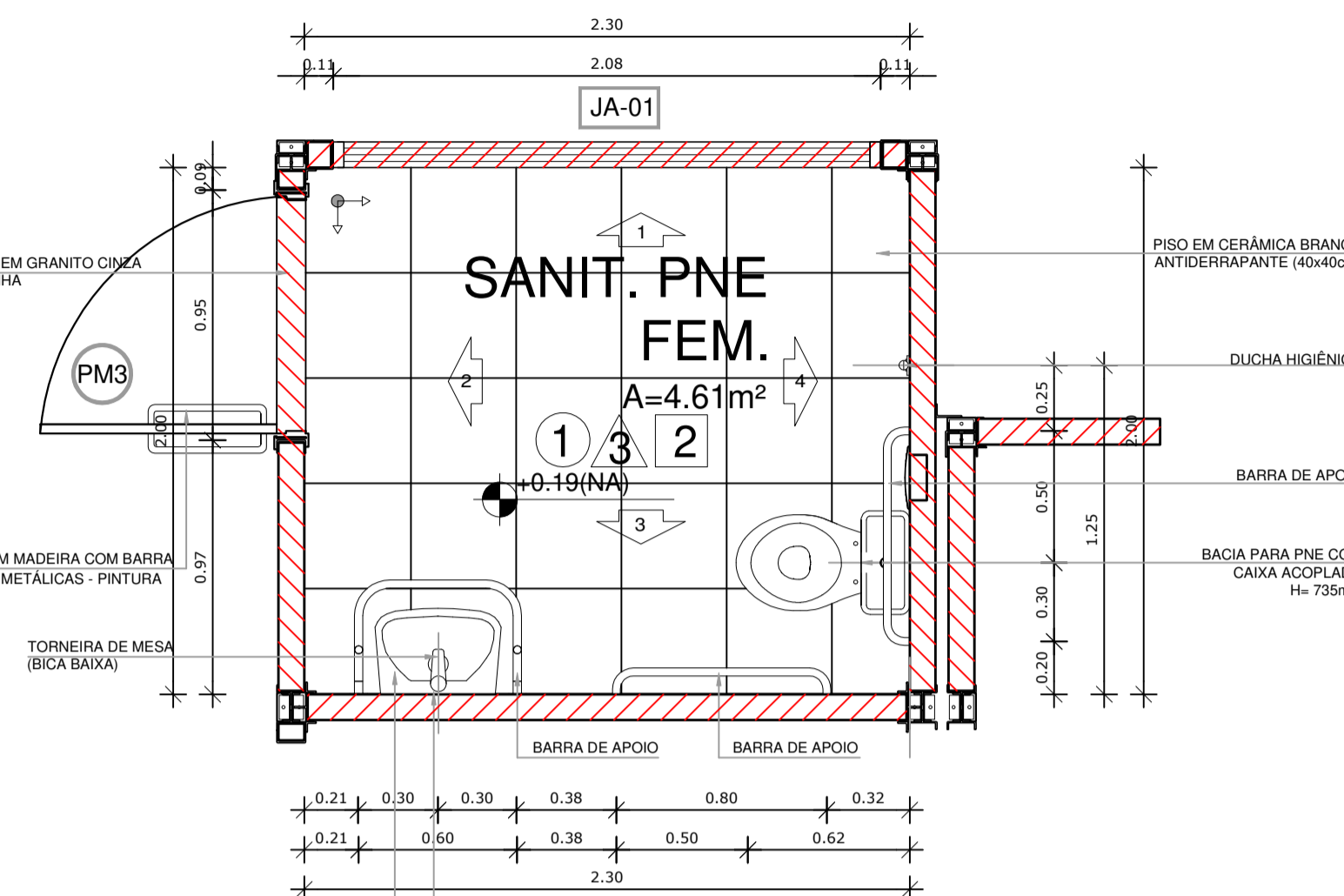
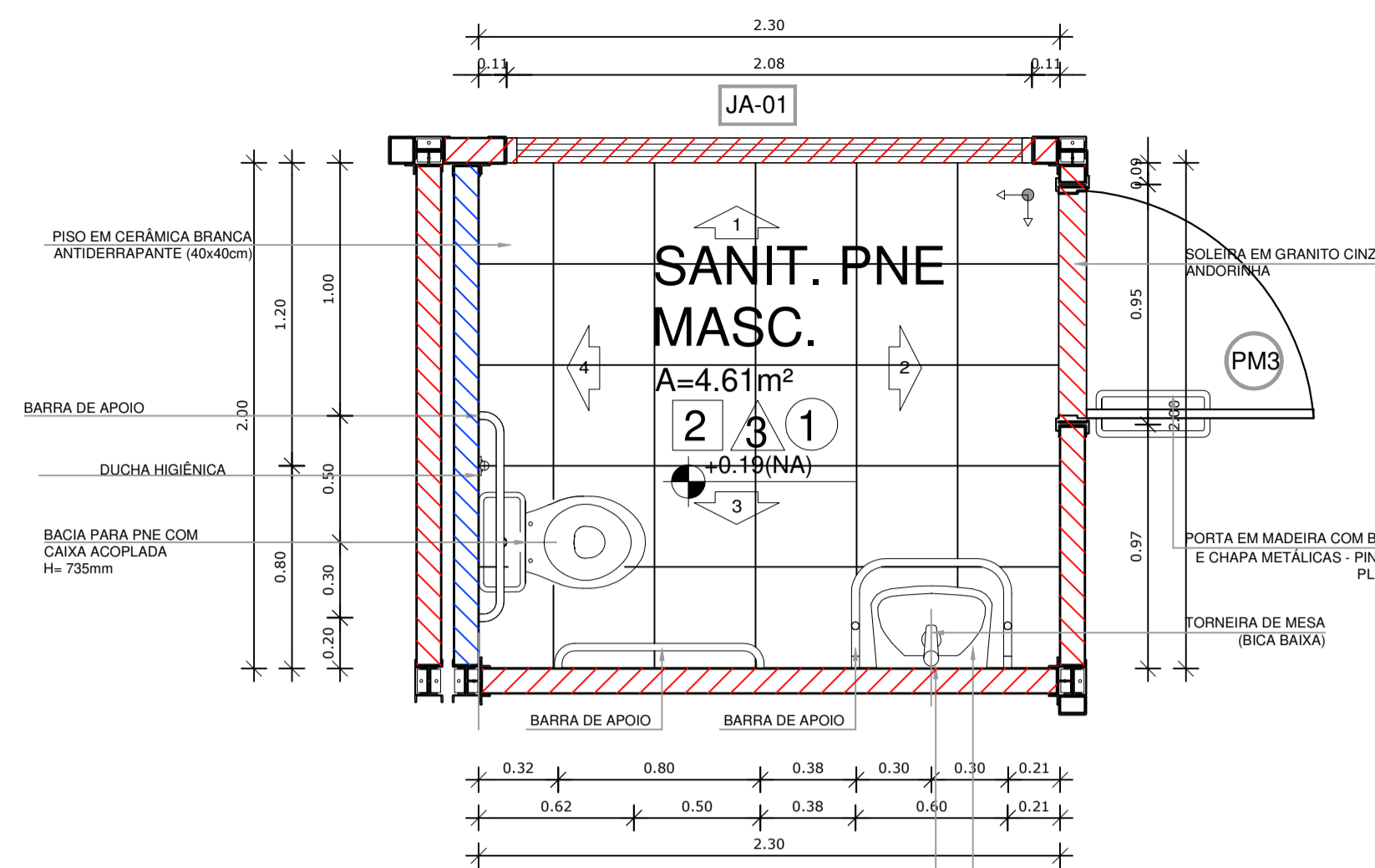
PROPRIETÁRIO: _____
 ENDEREÇO: _____
 MUNICÍPIO - UF: _____
 PROPRIETÁRIO
 PAULA B.F. VASQUES
 RESP. TÉCNICO CAU A67756-6
 PAULA B.F. VASQUES
 AUTOR DO PROJETO CAU A67756-6

DLFO _____ CREA _____
 RA _____

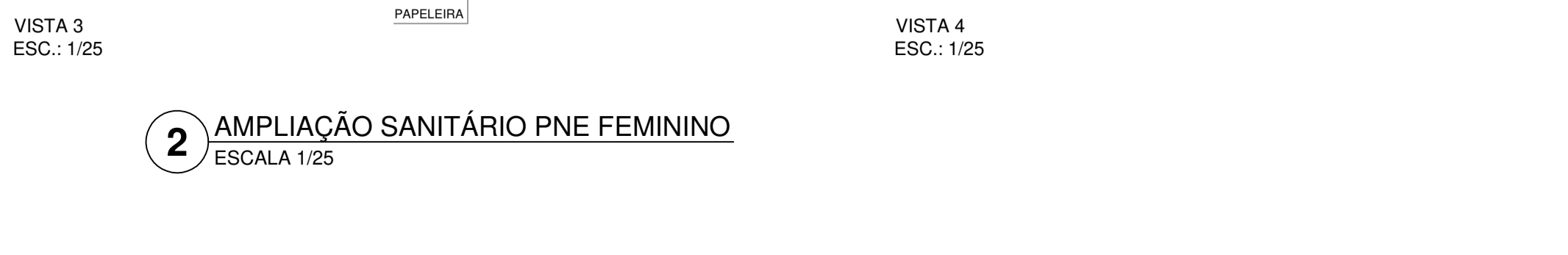
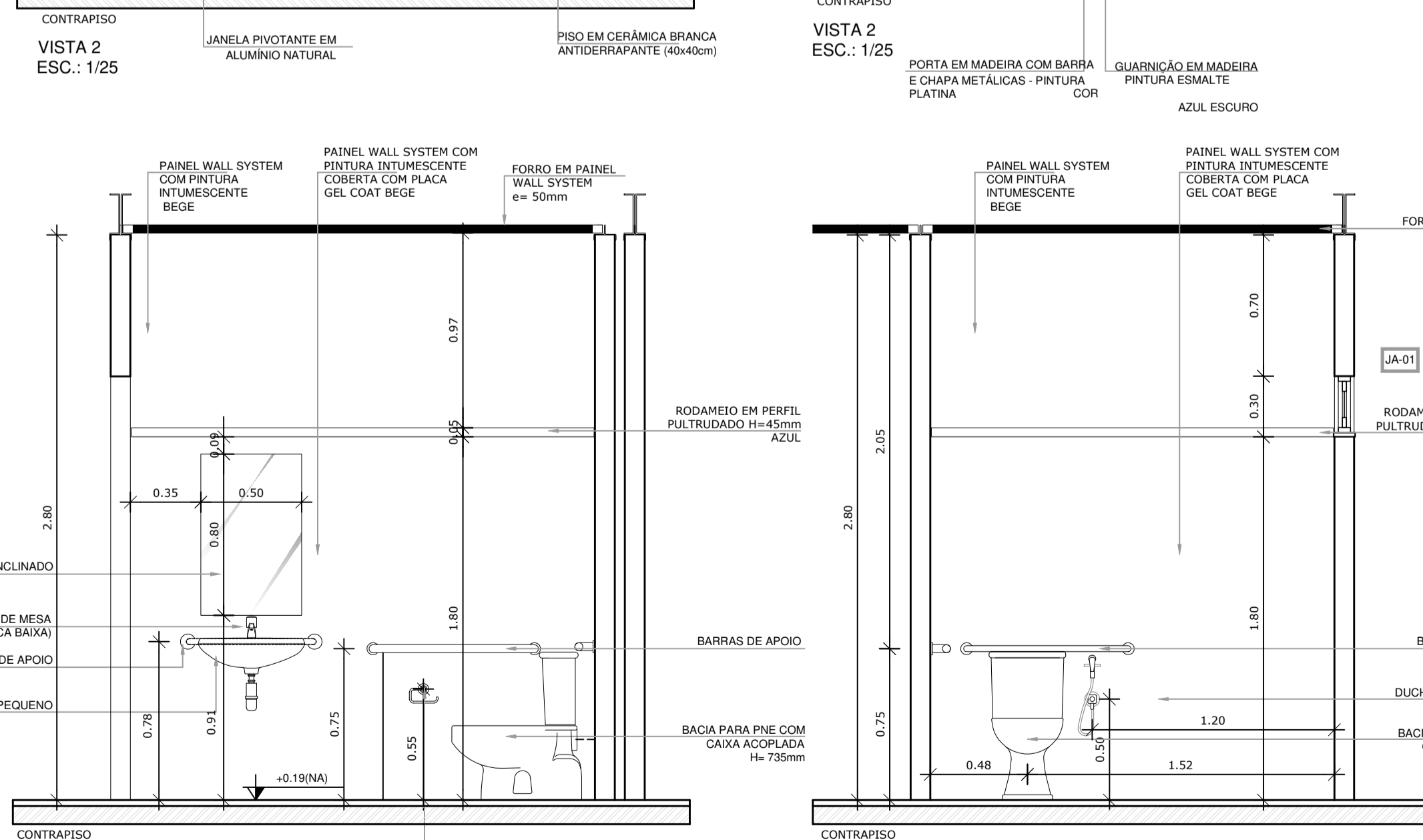
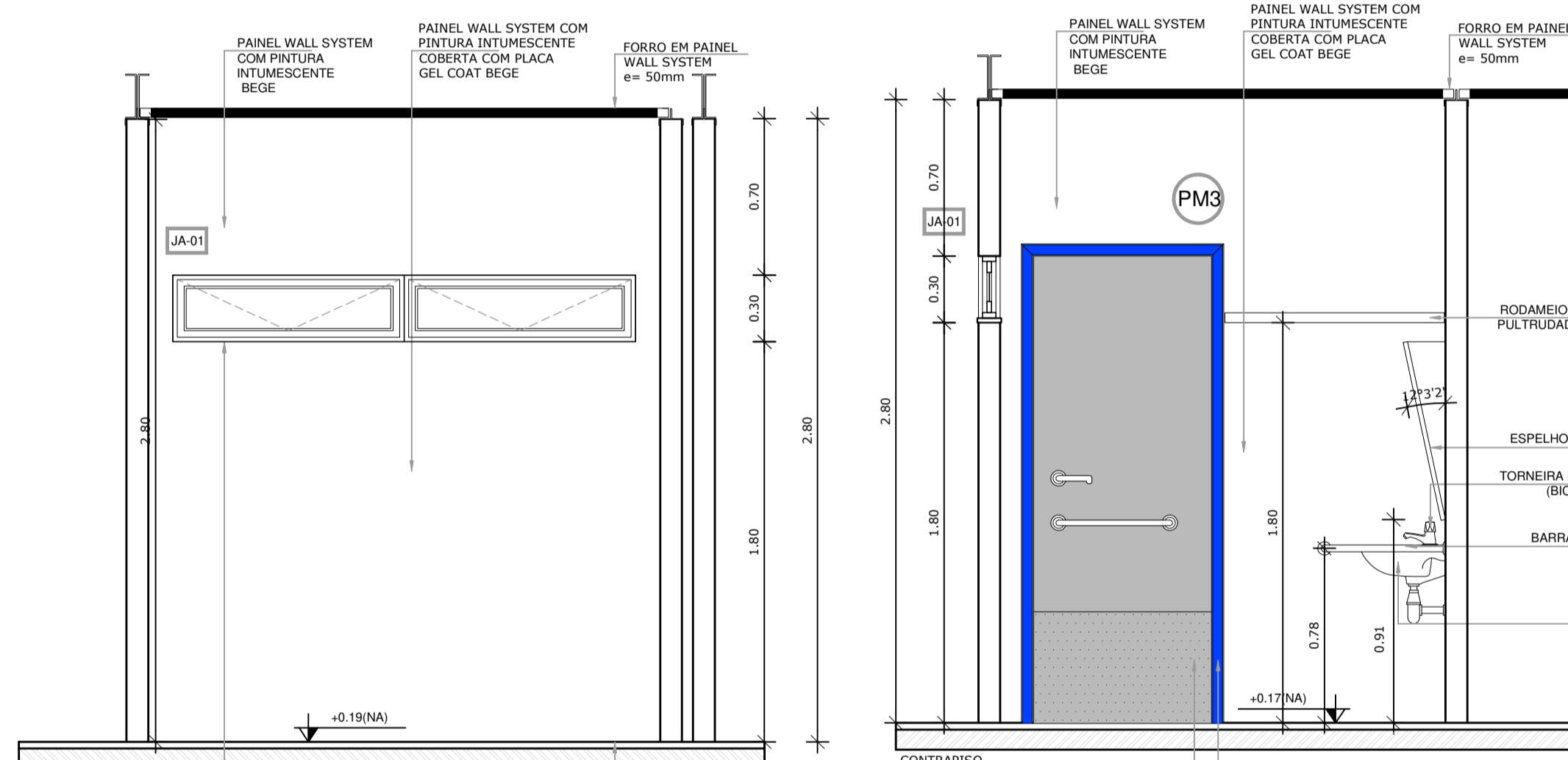
OBSERVAÇÕES:

PROGRAMA PROINFÂNCIA - PROJETO TIPO B
PROJETO DE ARQUITETURA

COORDENAÇÃO CGEST - Coordenação Geral de Infraestrutura Educcional		AMPLIAÇÃO BLOCO MULTIUSO SANITÁRIO P.N.E.		ARQ
REVISÃO R,04	ESCALA INDICADA	FRANCHA	32/46	
FORMATO A1 (840X594)	ARQUIVO 93-MVC-B-ARQ-AMP-BLC5-30a33_R04	DATA EMISSÃO NOVEMBRO / 2013		



1 AMPLIAÇÃO SANITÁRIO PNE MASCULINO
ESCALA 1/25



2 AMPLIAÇÃO SANITÁRIO PNE FEMININO
ESCALA 1/25

NOTAS

- DIMENSÕES MEDIDAS E COTAS EM METROS
- VERIFICAR POSIÇÃO EXATA DOS PILARES NO PROJETO ESTRUTURAL
- VERIFICAR DETALHES CONSTRUTIVOS PERTINENTES NO PROJETO DE DETALHAMENTO
- ALTERAÇÕES NESTE PROJETO SOMENTE COM AUTORIZAÇÃO EXPRESSA DA MVC E DO FNDE

REFERÊNCIA:

- PLANILHA DE QUANTITATIVOS
- ESPECIFICAÇÕES TÉCNICAS DO PROJETO DE ARQUITETURA
- MEMORIAL DESCRITIVO

LEGENDA

ESPECIFICAÇÕES

□ PISO

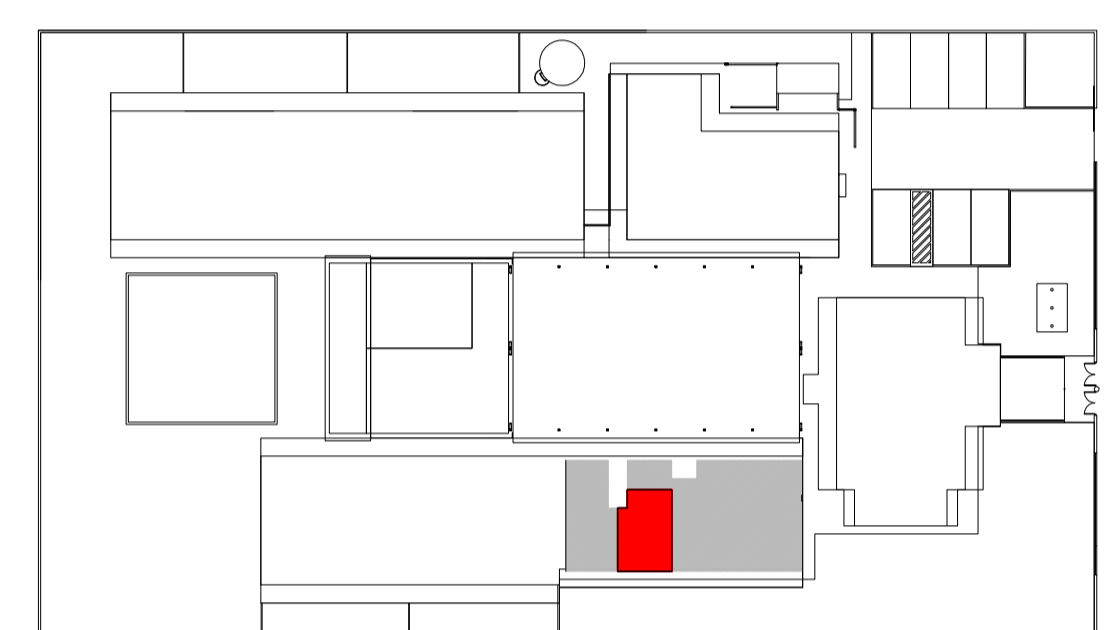
- 1 - CIMENTADO DESEMPENADO
- 2 - CERÂMICA 40x40 cm, PEI-4, COR BRANCO ANTIDERRAPANTE
- 3 - BLOCO INTERTRAVADO DE CONCRETO
- 4 - GRAMADO
- 5 - ÁREA

△ PAREDE - Painel Wall System e= 97mm

- 1 - PLACA GEL COAT BEGE COLADA NA PARTE INFERIOR DO PAINEL + PINTURA ACRÍLICA BEGE REVESTINDO A PARTE SUPERIOR, AMBAS SOBRE PINTURA INTUMESCENTE
- 2 - PLACA GEL COAT BEGE COLADA SOBRE PINTURA INTUMESCENTE DE PISO A TETO.
- 3 - PINTURA POLIURETÂNICA AZUL H=40cm APLICADA A PARTIR DO PISO NA FACE EXTERNA DO PAINEL
- 4 - PINTURA ACRÍLICA BEGE SOBRE PINTURA INTUMESCENTE

○ TETO - Painel Wall System e=50mm

- 1 - FORRO PLANO COM PINTURA INTUMESCENTE NAS DUAS FACES + PINTURA ACRÍLICA BEGE APLICADA NA FACE INTERNA
- 2 - FORRO INCLINADO COM PINTURA INTUMESCENTE NAS DUAS FACES + PINTURA ACRÍLICA BEGE APLICADA NA FACE INTERNA.



2 CROQUI DE REFERÊNCIA
ESCALA 1/500



PROJETO DE TRANSPOSIÇÃO - MVC

PROPRIETÁRIO: _____

ENDEREÇO: _____

MUNICÍPIO - UF: _____

PROPRIETÁRIO _____

PAULA B.F. VASQUES
RESP. TÉCNICO CAU A67756-6

PAULA B.F. VASQUES
AUTOR DO PROJETO CAU A67756-6

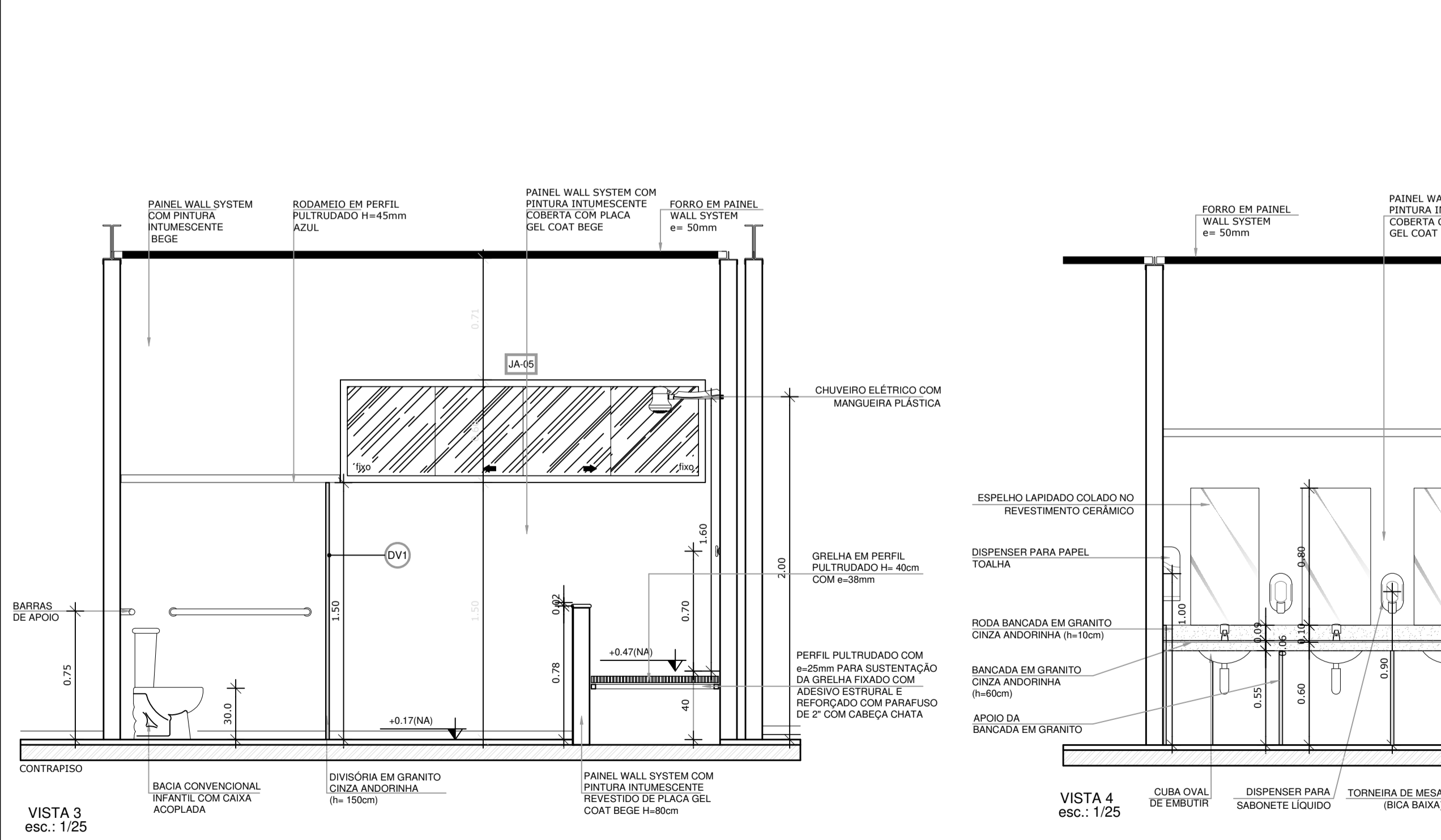
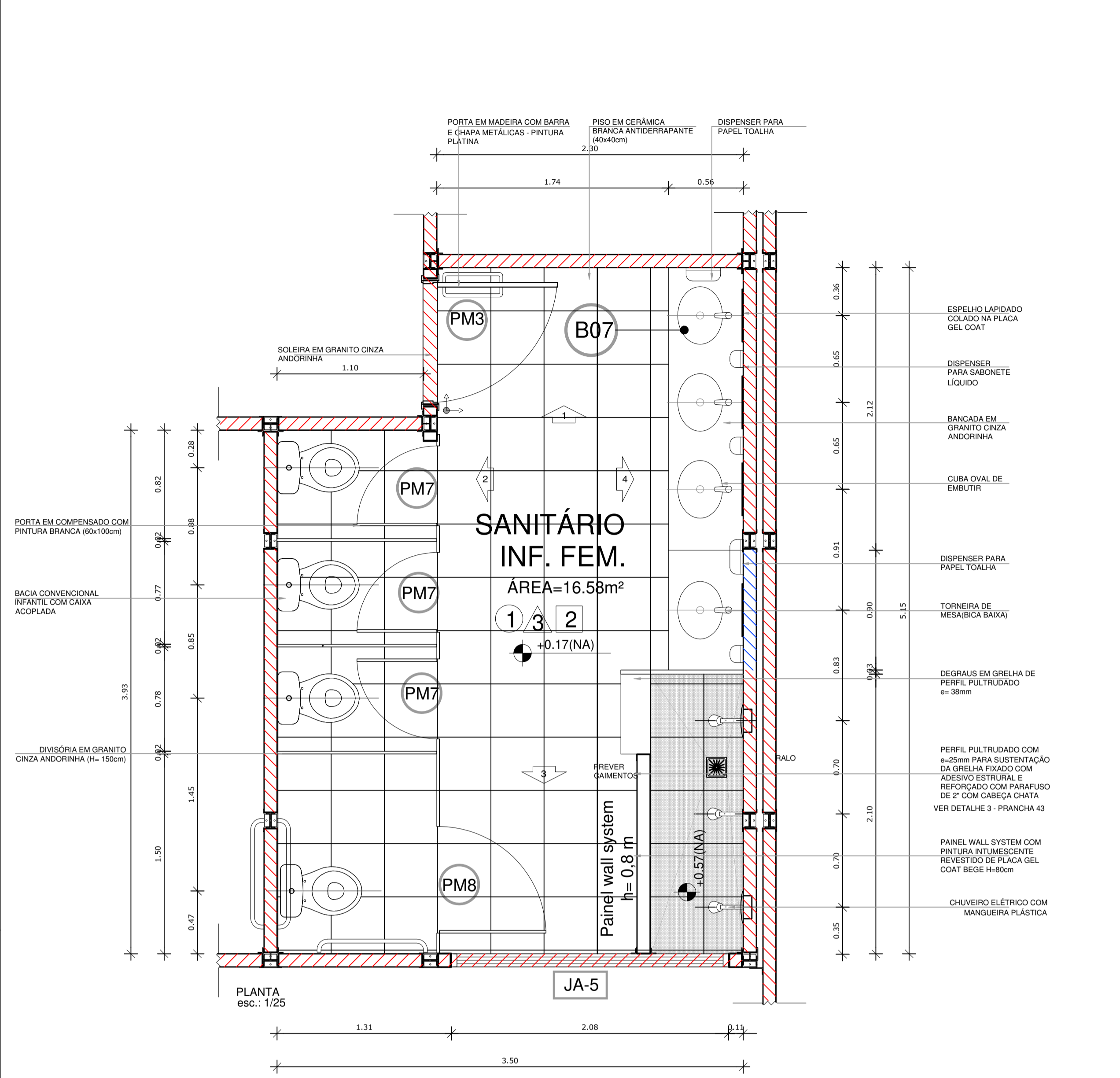
DLFO _____ CREA _____

RA _____

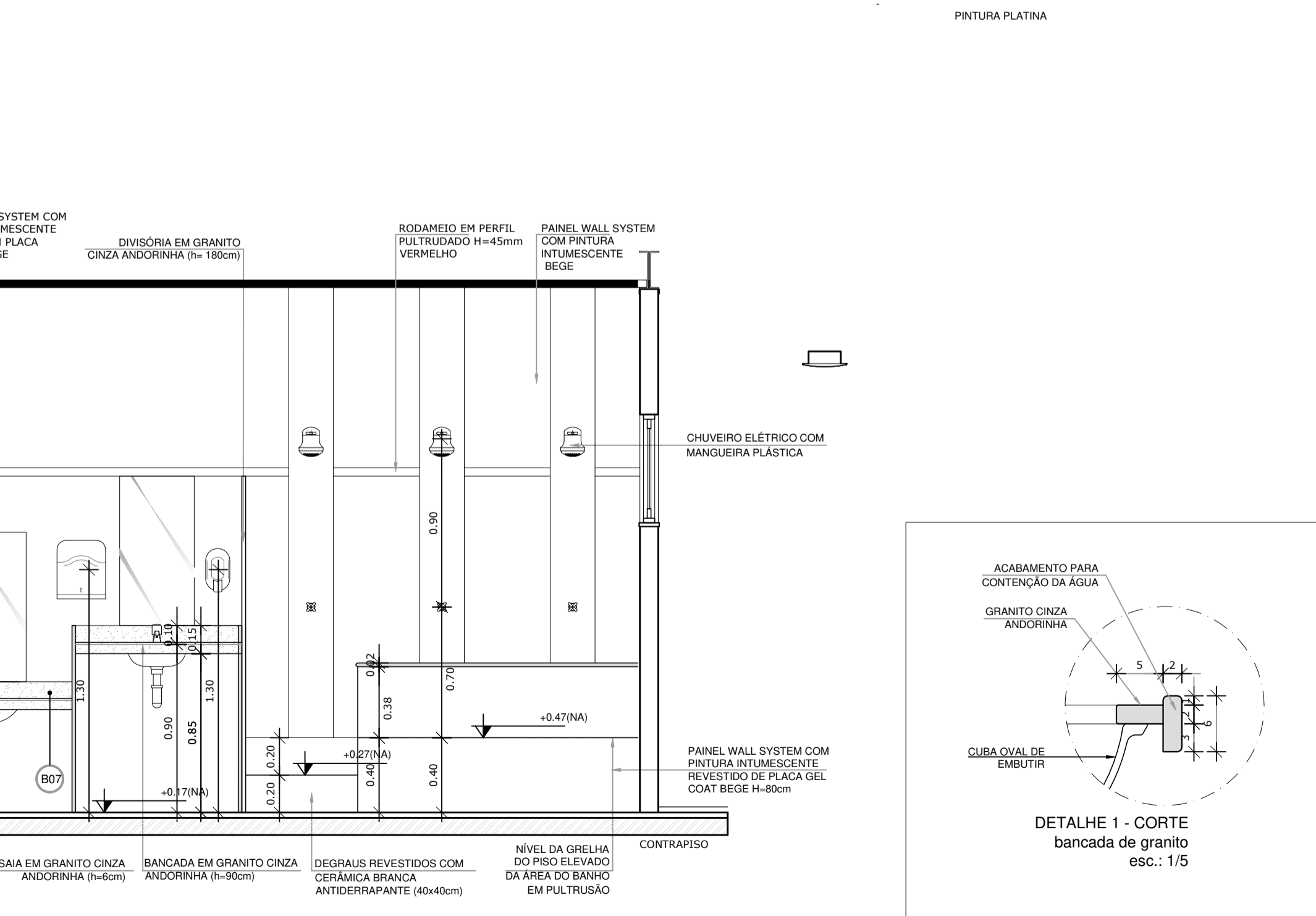
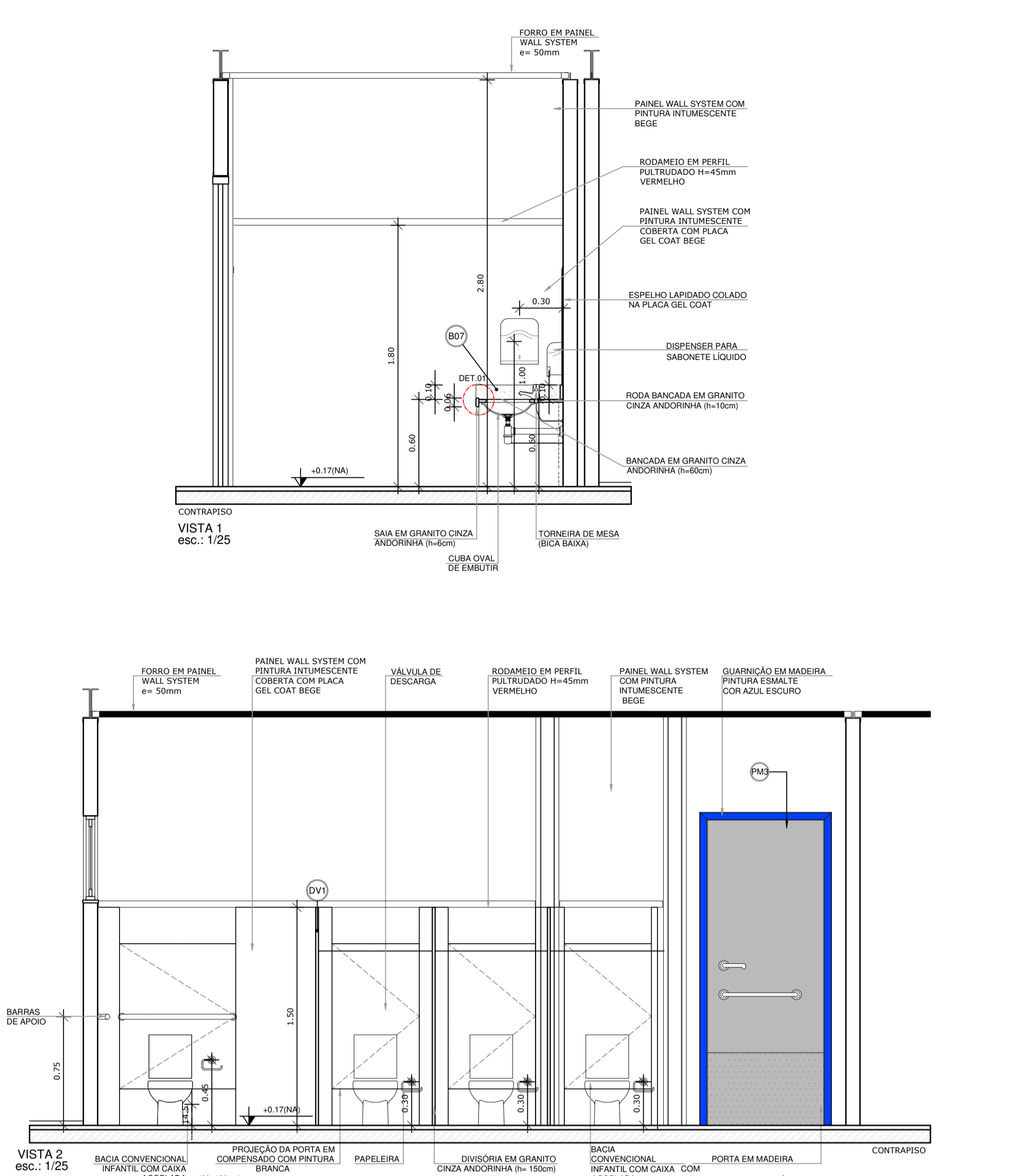
OBSERVAÇÕES: _____

PROGRAMA PROINFÂNCIA - PROJETO TIPO B
PROJETO DE ARQUITETURA

COORDENAÇÃO CGEST - Coordenação Geral de Infraestrutura Educativa	AMPLIAÇÃO BLOCO MULTIUSO SANITÁRIO INFANTIL FEMININO	ARQ
REVISÃO R.04	ESCALA INDICADA	PRANCHA
FORMATO A1 (840x594)	ARQUIVO 93-MVC-B-ARQ-AMP-BLC5-30a33_R04	DATA EMISSÃO NOVEMBRO / 2013
		31/46

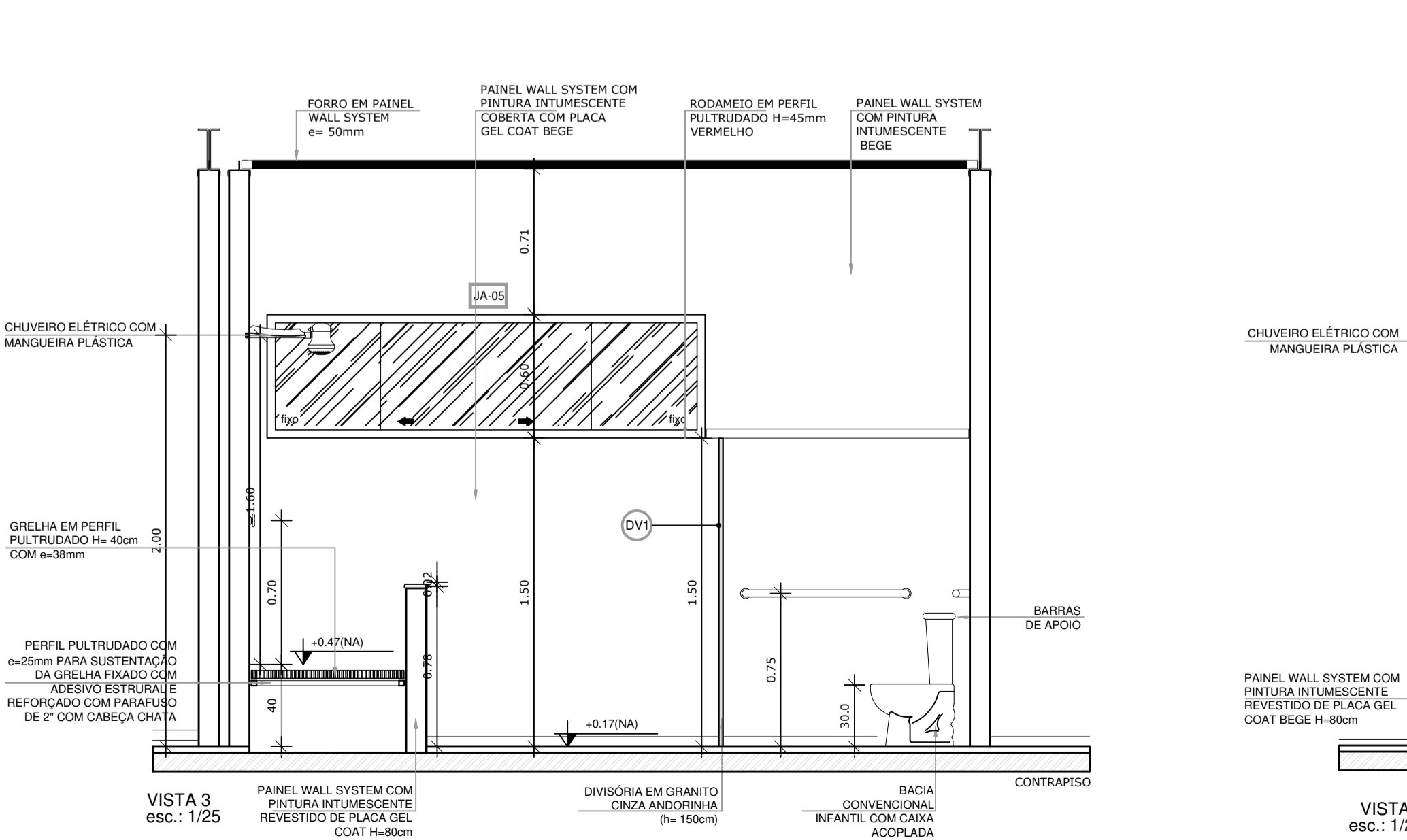
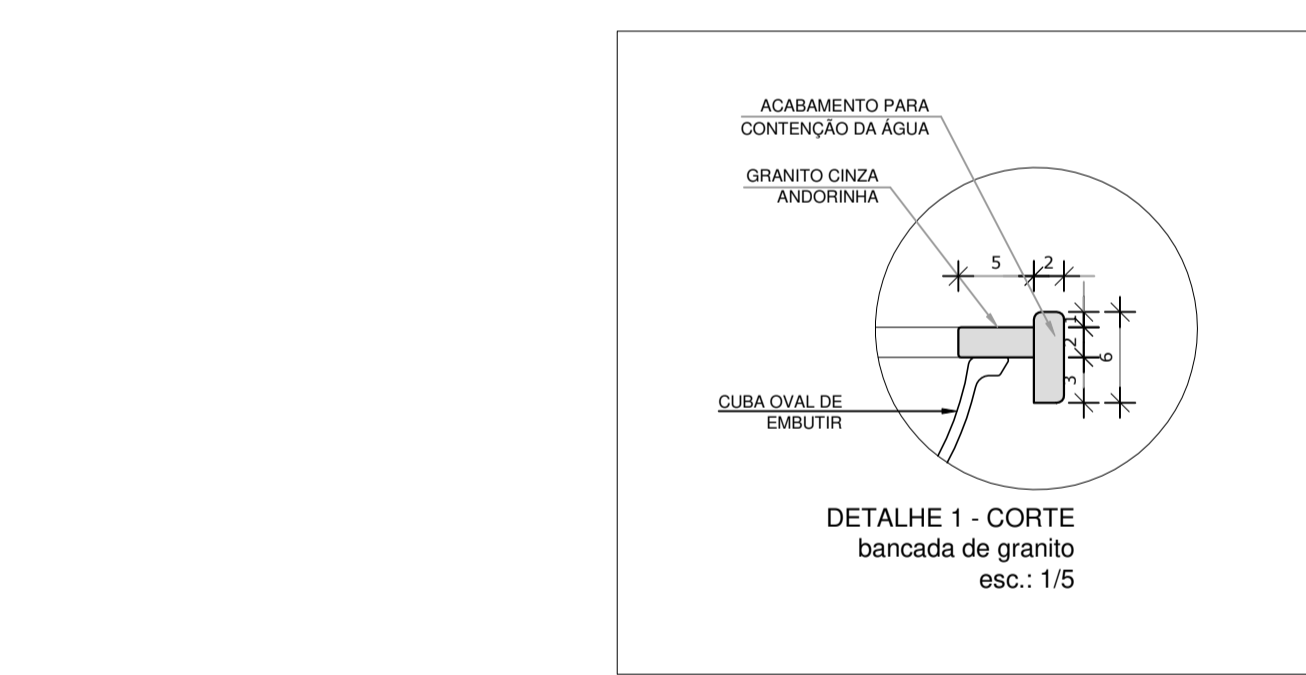
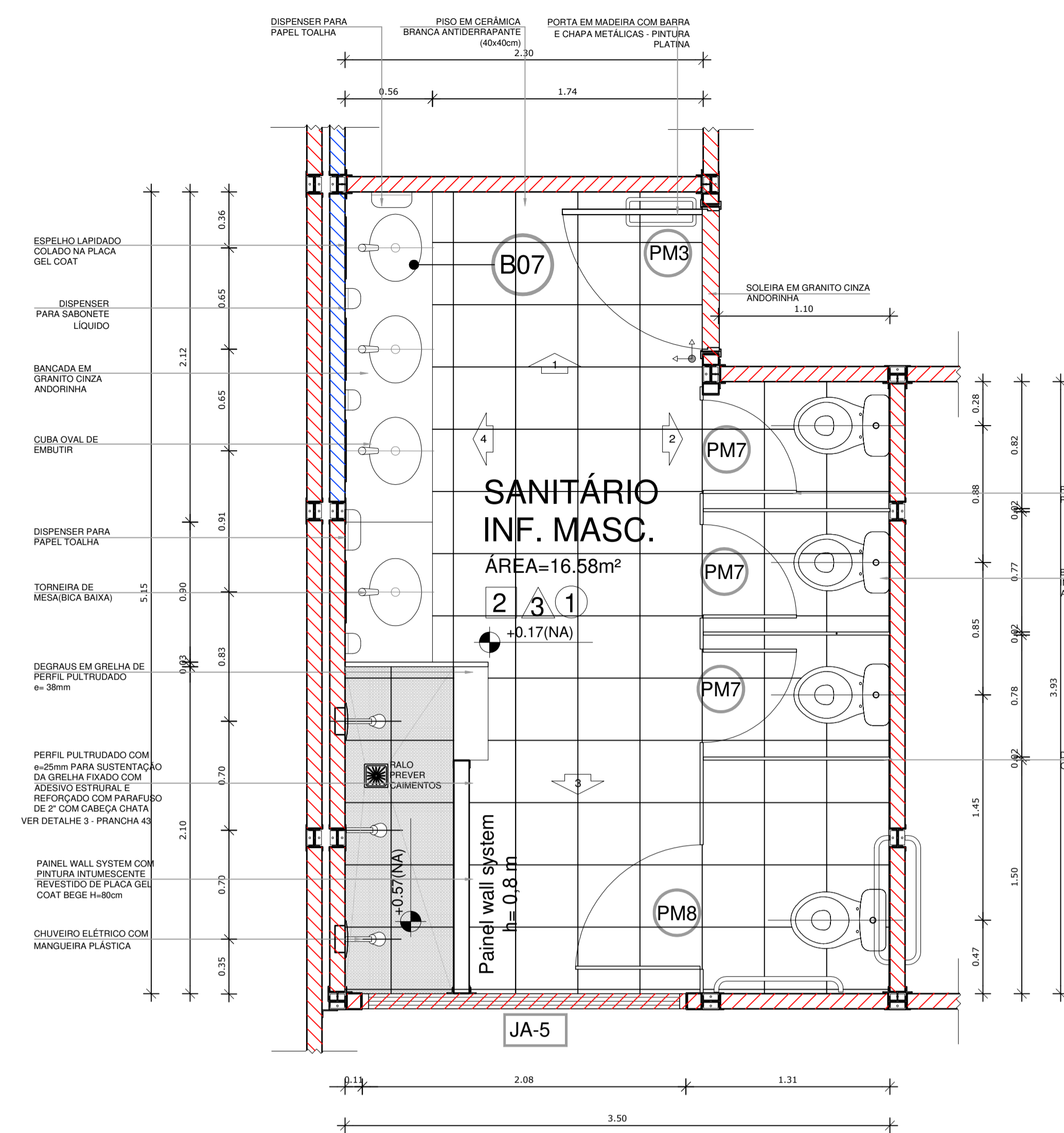


1 AMPLIAÇÃO SANITÁRIO FEMININO
ESCALA 1/25

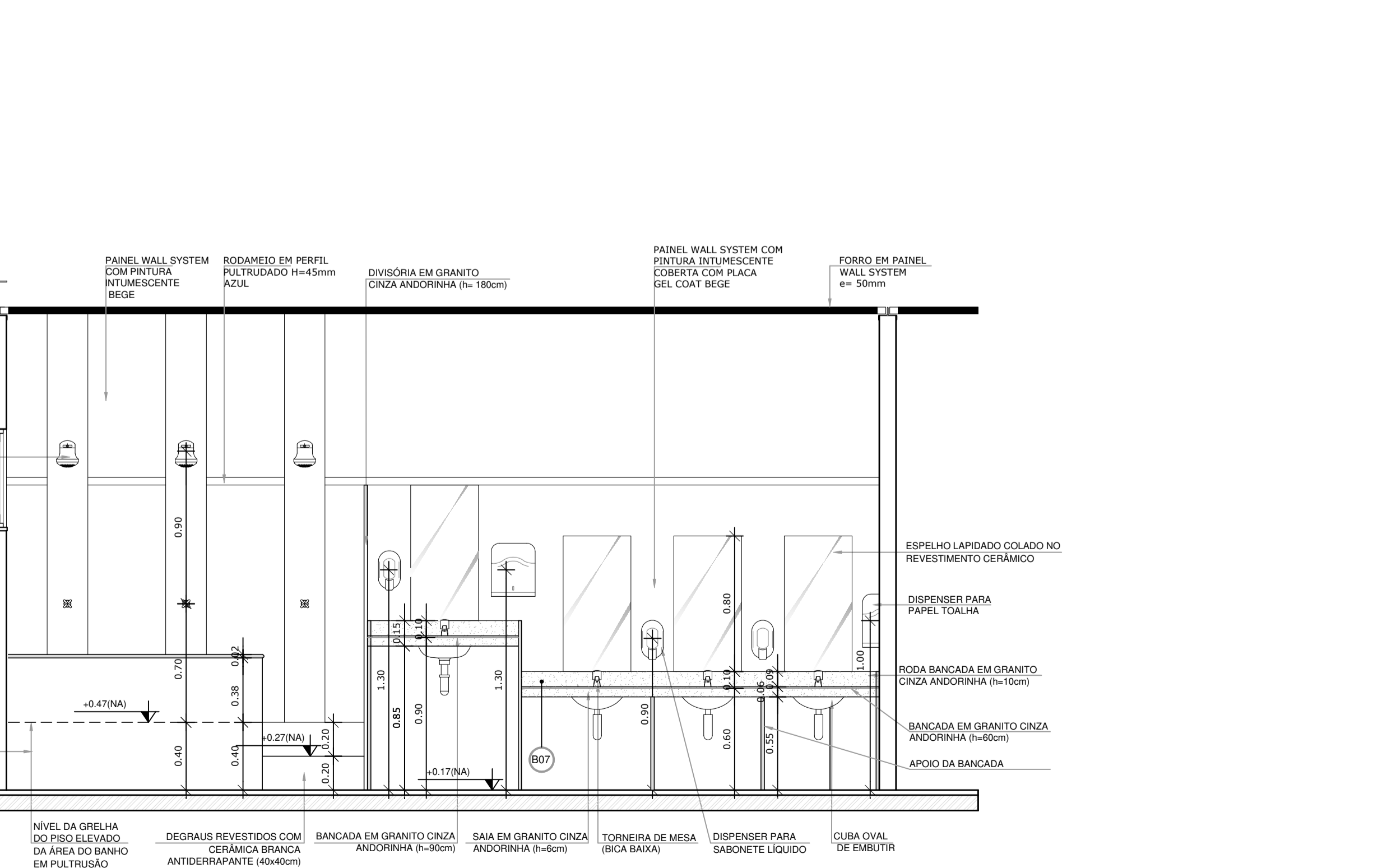
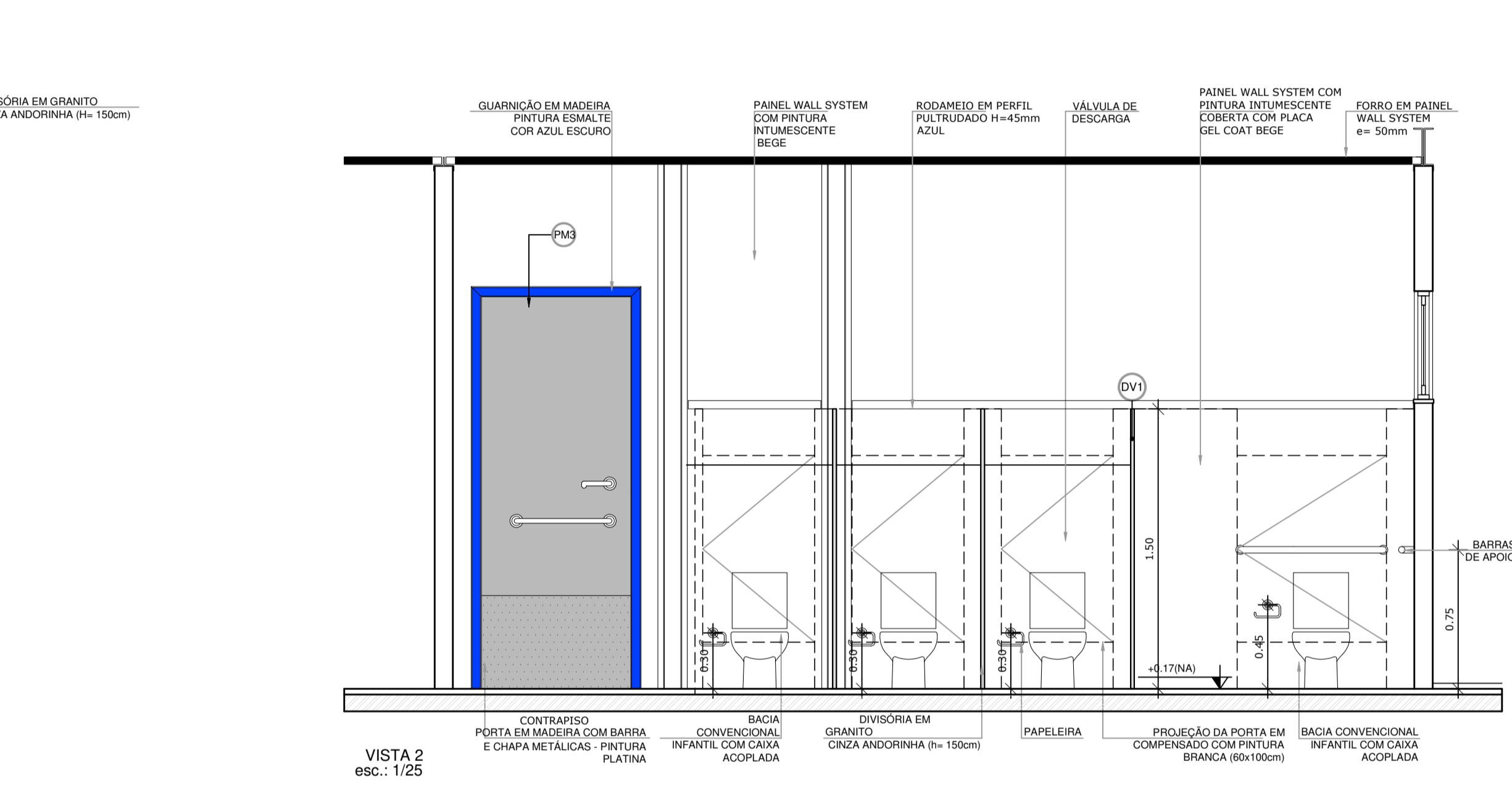
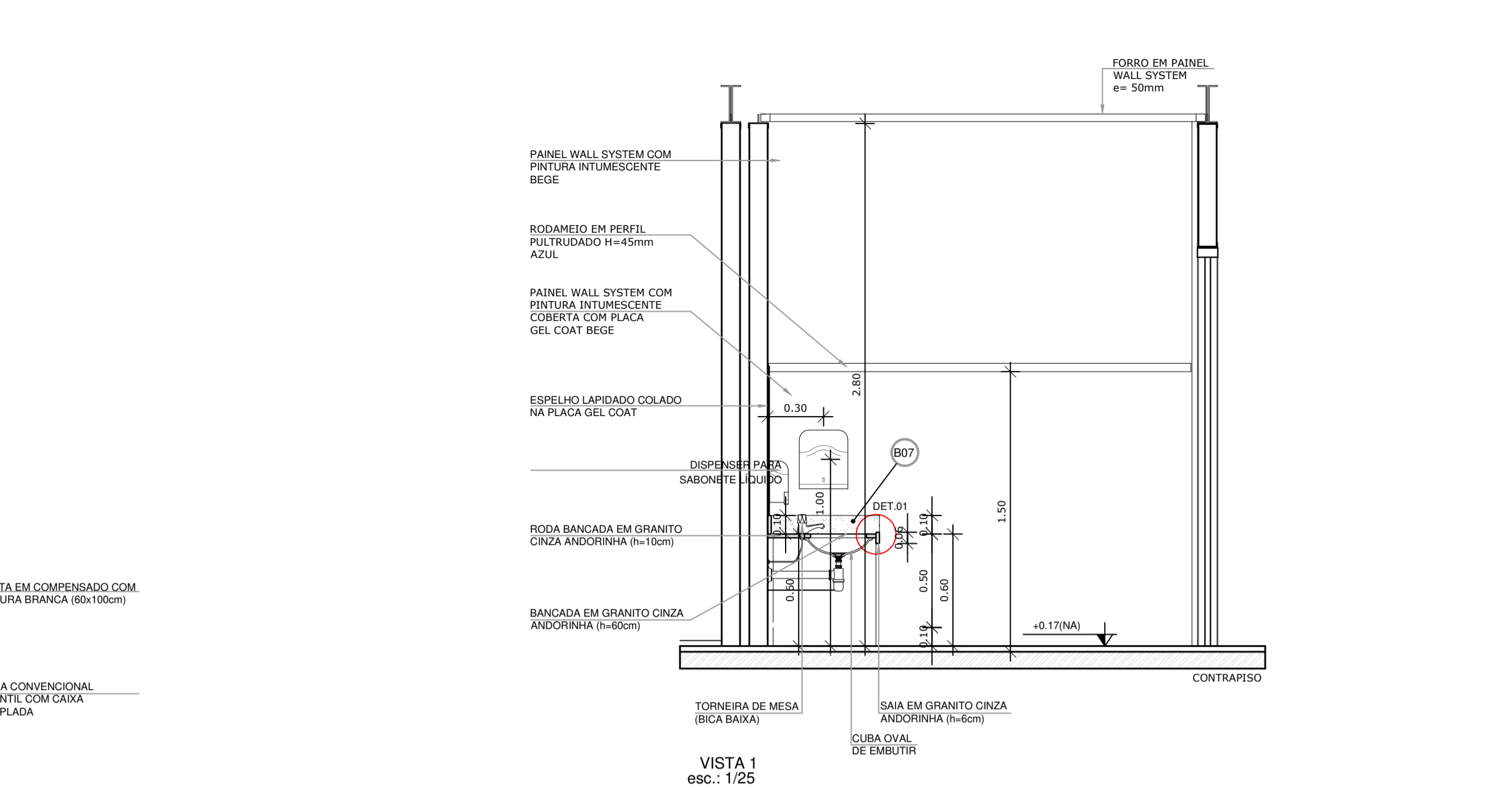


VISTA 4 esc.: 1/25

DETALHE 1 - CORTE
bancada de granito
esc.: 1/5



1 AMPLIAÇÃO SANITÁRIO MASCULINO
ESCALA 1/25



4 AMPLIAÇÃO SANITÁRIO MASCULINO
ESCALA 1/25

NOTAS

- DIMENSÕES MEDIDAS E COTAS EM METROS
- VERIFICAR POSIÇÃO EXATA DOS PILARES NO PROJETO ESTRUTURAL
- VERIFICAR DETALHES CONSTRUTIVOS PERTINENTES NO PROJETO DE DETALHAMENTO
- A PAGINAÇÃO DO REVESTIMENTO DAS PAREDES DEVERÁ SEGUIR O ALINHAMENTO DA PAGINAÇÃO DE PISO
- ALTERAÇÕES NESTE PROJETO SOMENTE COM AUTORIZAÇÃO EXPRESSA DA MVC E DO FNDE

REFERÊNCIA:

- PLANILHA DE QUANTITATIVOS
- ESPECIFICAÇÕES TÉCNICAS DO PROJETO DE ARQUITETURA
- MEMORIAL DESCRITIVO

LEGENDA

ESPECIFICAÇÕES

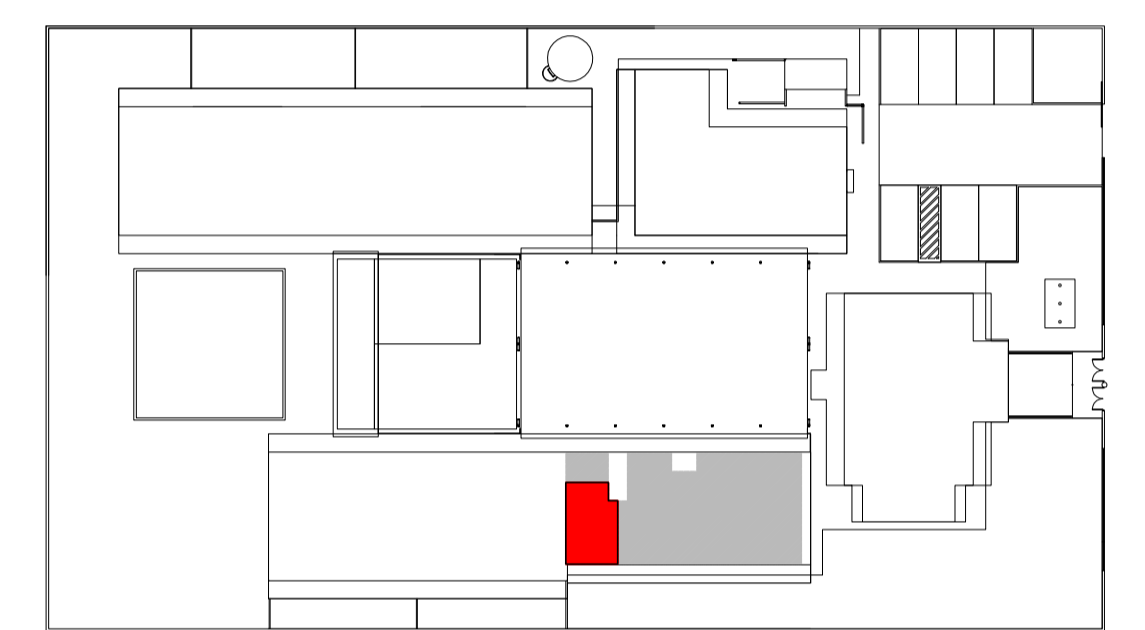
□	PISO
1	1 - CIMENTADO DESEMPENADO
2	2 - CERÂMICA 40x40 cm, PEI-4, COR BRANCO ANTIDERRAPANTE
3	3 - BLOCO INTERTRAVADO DE CONCRETO
4	4 - GRAMADO
5	5 - ÁREA

PAREDE - Panel Wall System e=97mm

- 1 - PLACA GEL COAT BEGE COLADA NA PARTE INFERIOR DO PAINEL + PINTURA ACRÍLICA BEGE REVESTINDO A PARTE SUPERIOR, AMBAS SOBRE PINTURA INTUMESCENTE
- 2 - PLACA GEL COAT BEGE COLADA SOBRE PINTURA INTUMESCENTE DE PISO A TETO.
- 3 - PINTURA POLIURETÂNICA AZUL H=40cm APLICADA A PARTIR DO PISO NA FACE EXTERNA DO PAINEL
- 4 - PINTURA ACRÍLICA BEGE SOBRE PINTURA INTUMESCENTE

TETO - Panel Wall System e=50mm

- 1 - FORRO PLANO COM PINTURA INTUMESCENTE NAS DUAS FACES + PINTURA ACRÍLICA BEGE APLICADA NA FACE INTERNA
- 2 - FORRO INCLINADO COM PINTURA INTUMESCENTE NAS DUAS FACES + PINTURA ACRÍLICA BEGE APLICADA NA FACE INTERNA.



2 CROQUI DE REFERÊNCIA
ESCALA 1/500



PROJETO DE TRANSPOSIÇÃO - MVC

PROPRIETÁRIO: _____

ENDEREÇO: _____

MUNICÍPIO - UF: _____

PROPRIETÁRIO _____

PAULA B.F. VASQUES
RESP. TÉCNICO CAU A67756-6

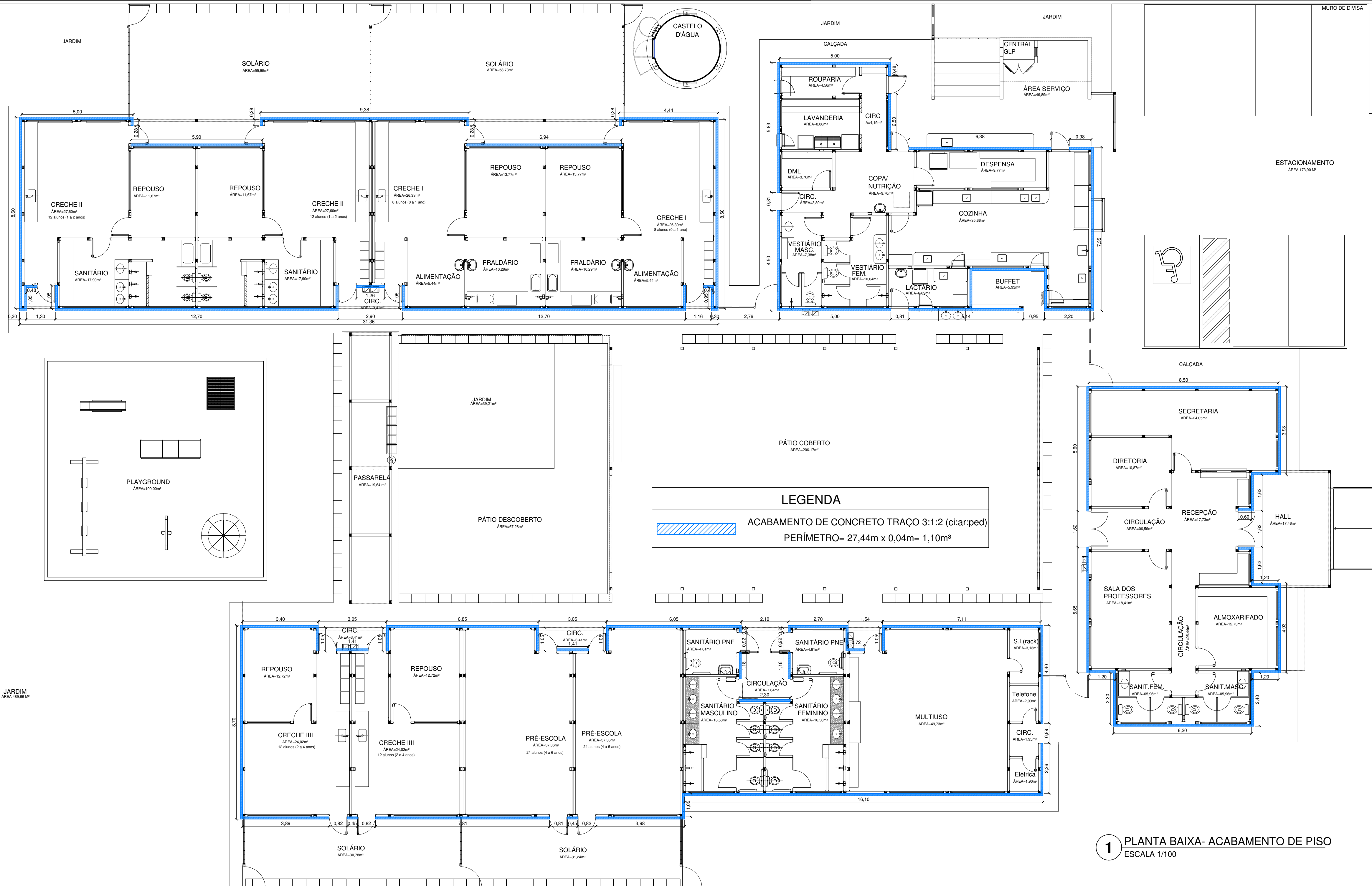
PAULA B.F. VASQUES
AUTOR DO PROJETO CAU A67756-6

DLFO	CREA
	RA

OBSERVAÇÕES:

PROGRAMA PROINFÂNCIA - PROJETO TIPO B
PROJETO DE ARQUITETURA

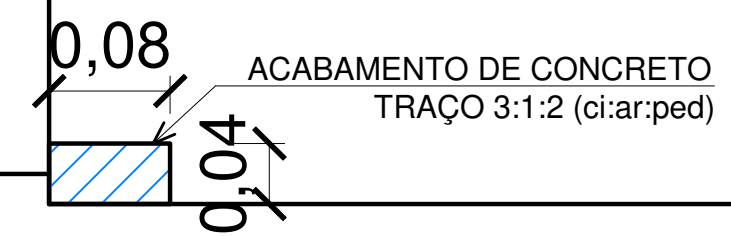
COORDENAÇÃO CGEST - Coordenação Geral de Infraestrutura Educacional	AMPLIAÇÃO BLOCO MULTIUSO SANITÁRIO INFANTIL MASCULINO	ARQ
REVISÃO R.04	ESCALA INDICADA	FRANCHA 30/46
FORMATO A1 (840x594)	ARQUIVO 93-MVC-B-ARQ-AMP-BLC5-30a33_R04	DATA EMISSÃO NOVEMBRO/2013



LEGENDA
 ACABAMENTO DE CONCRETO TRAÇO 3:1:2 (ci:ar:ped)
 PERÍMETRO= 27,44m x 0,04m= 1,10m²

NOTAS

- DIMENSÕES EM METROS;
- COTAS DE NÍVEL EM METROS;
- VERIFICAR DETALHES CONSTRUTIVOS PERTINENTES NAS PRANCHAS DE DETALHAMENTO;
- ALTERAÇÕES NESTE PROJETO SOMENTE COM AUTORIZAÇÃO DO SETOR DE ENGENHARIA E PROJETOS.



2 DETALHE ACABAMENTO
 ESCALA 1/5

1 PLANTA BAIXA- ACABAMENTO DE PISO
 ESCALA 1/100



PROJETO DE TRANPOSIÇÃO - MVC

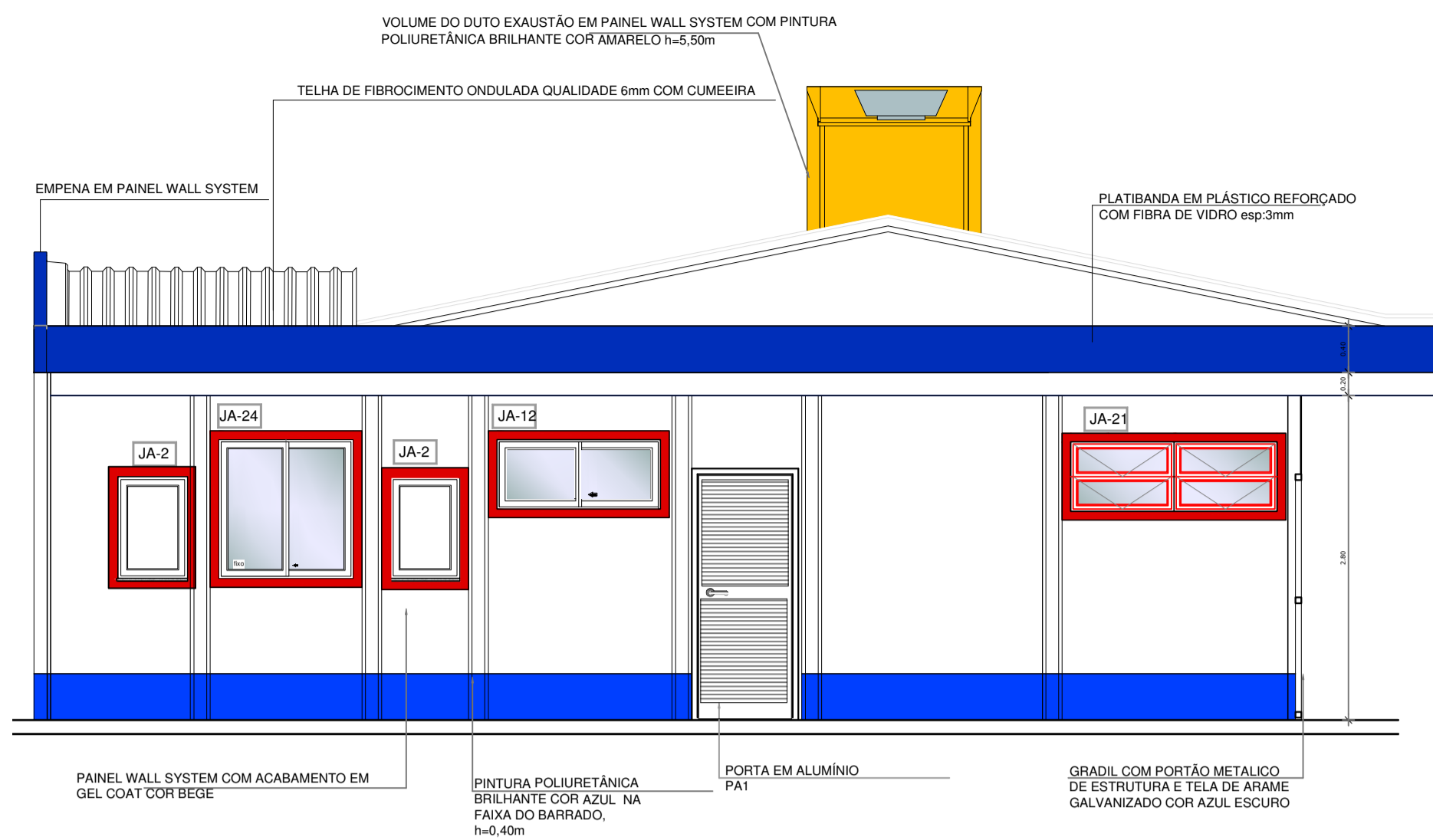
PROPRIETÁRIO: _____
 ENDEREÇO: _____
 MUNICÍPIO – UF: _____
 PROPRIETÁRIO _____
 RESP. TÉCNICO _____
 AUTOR DO PROJETO _____

DLFO	CREA
	RA

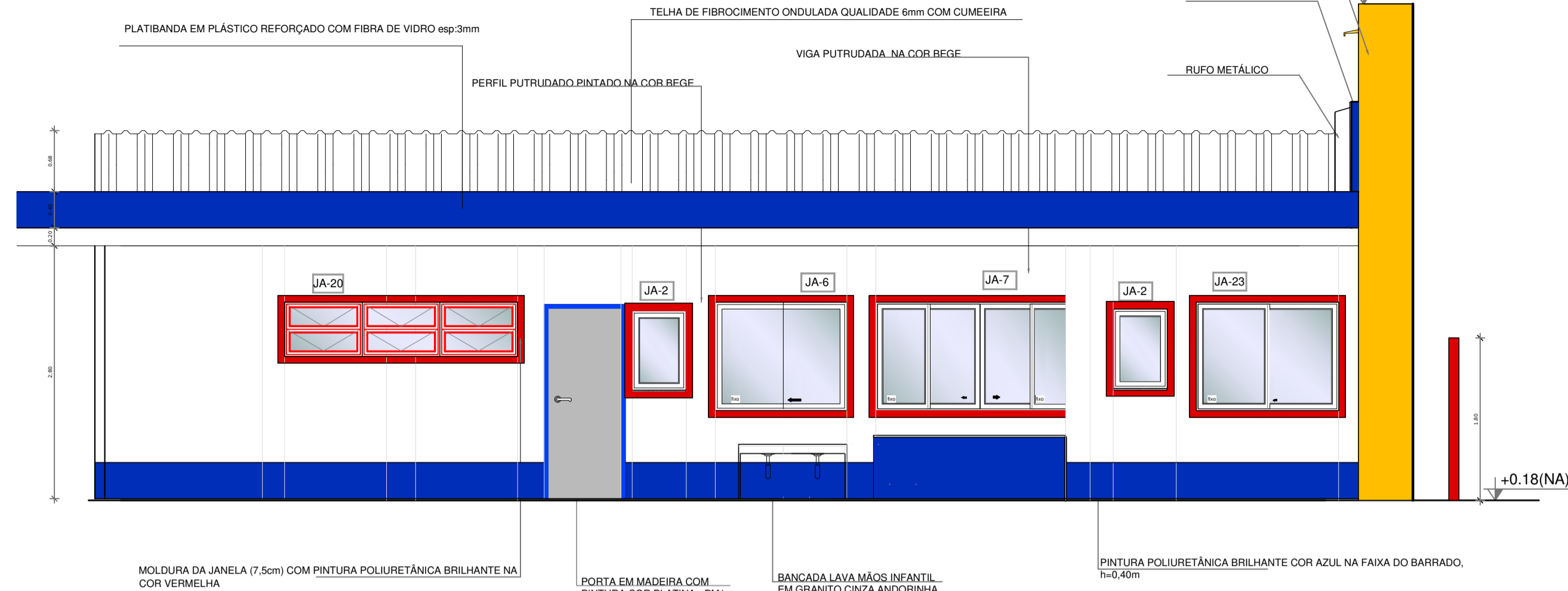
OBSERVAÇÕES:

PROGRAMA PROINFÂNCIA - PROJETO TIPO B
PROJETO DE ARQUITETURA

COORDENAÇÃO CGEST - Coordenação Geral de Infraestrutura Educacional	PLANTA BAIXA - ACABAMENTO DE PISO	ARQ
REVISÃO R.00	ESCALA 1/100 - 1/5	PRANCHA 45/A
FORMATO A1 (840x444)	ARQUIVO 93-MVC-B-ARO-DET-ACAB-45-A	DATA EMISSÃO MARÇO/ 2019



4 FACHADA 01 AMPLIADA
ESCALA 1/50



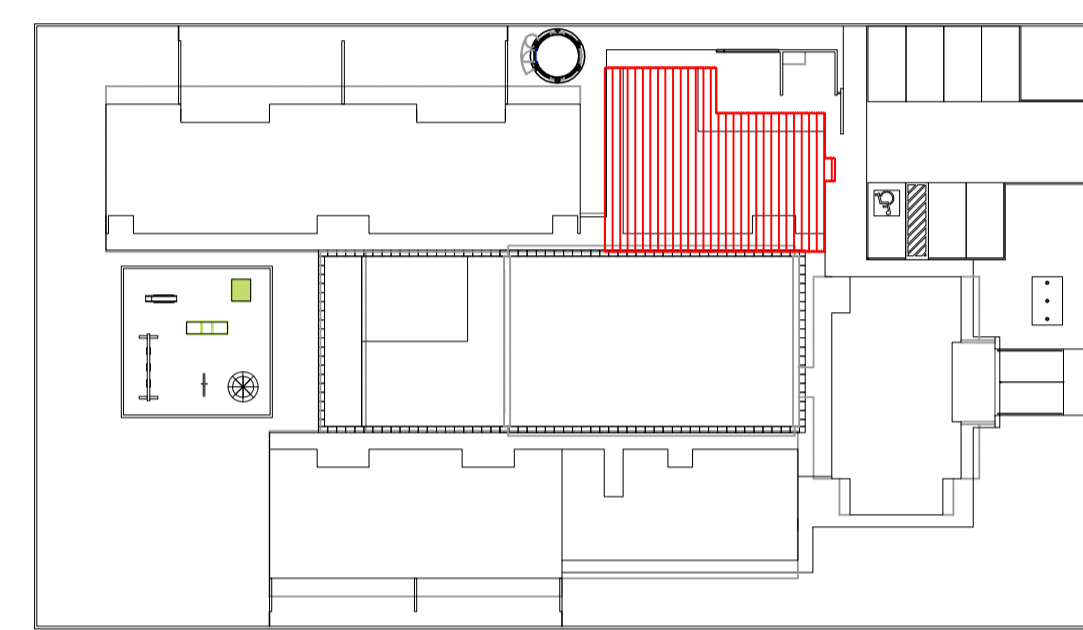
5 FACHADA 02 AMPLIADA
ESCALA 1/50

NOTAS

- DIMENSÕES E COTAS DE NÍVEL EM METROS;
- VERIFICAR POSIÇÃO EXATA DOS PILARES NO PROJETO ESTRUTURAL;
- VERIFICAR DETALHES CONSTRUCTIVOS PERTINENTES NAS PRANCHAS DE DETALHAMENTO;
- ALTERAÇÕES NESTE PROJETO SOMENTE COM AUTORIZAÇÃO EXPRESSA DA MVC E DO FNDE REFERÊNCIAS:
- MEMORIAL DESCRITIVO DO PROJETO;
- PLANILHA DE QUANTITATIVOS;

LEGENDA:

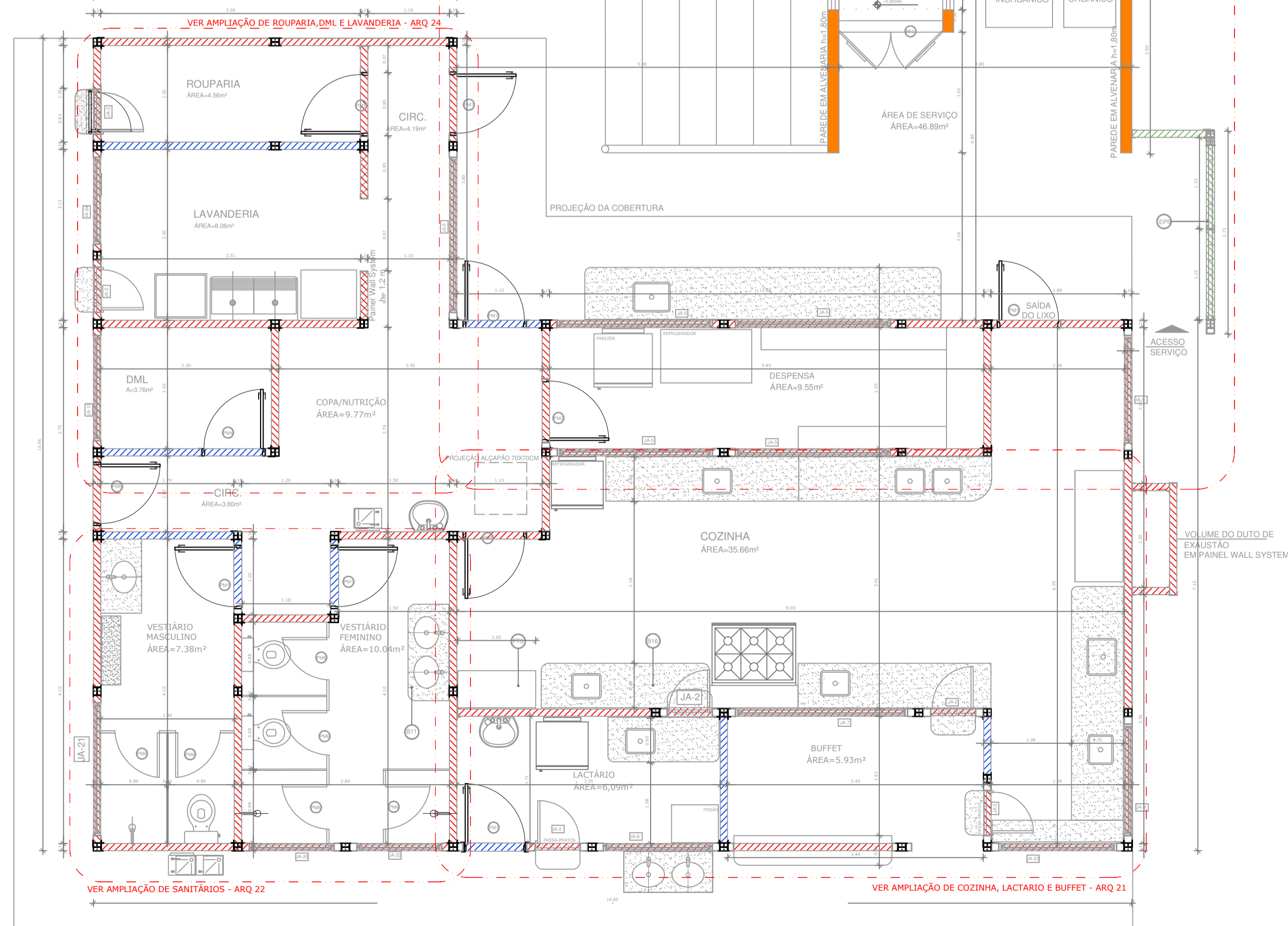
	INDICAÇÃO NÍVEL PLANTA E CORTE		INDICAÇÃO DE VISTAS
	INDICAÇÃO DE CORTES		ESPECIFICAÇÕES DE MATERIAIS
	INDICAÇÃO DE FACHADAS		INDICAÇÃO DE EIXOS
	INDICAÇÃO DE PORTAS E JANELAS		INDICAÇÃO DE ELEMENTOS (BANCADAS, PRATELEIRAS E ETC.)



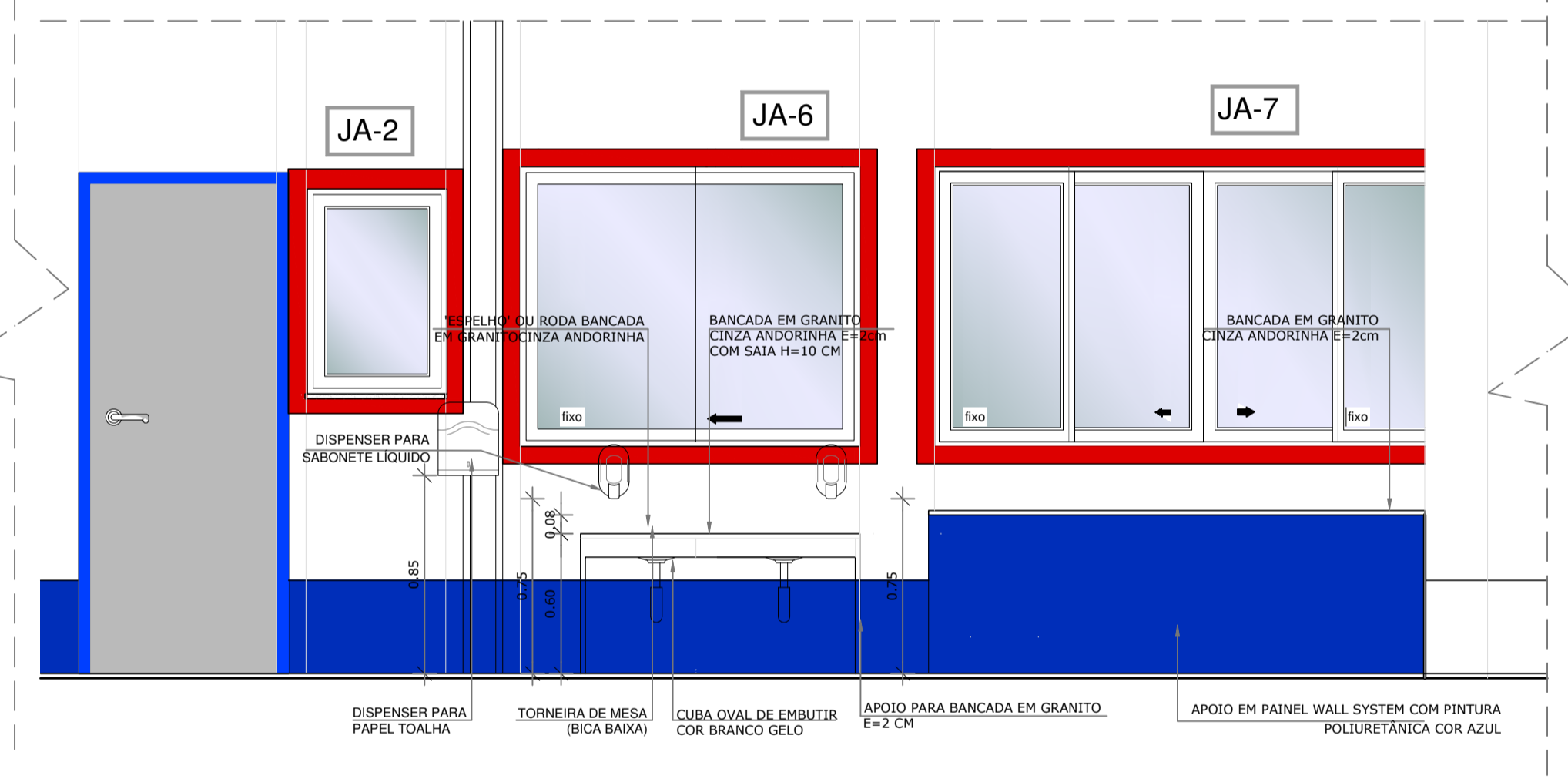
VER AMPLIAÇÃO DO BLOCO DE SERVIÇO - ARQ 20 A 24

- NOVO ALVENARIA - 16,92m²
- SUBSTITUIR - 245,12m²
- BOM ESTADO - 43,73m²
- NOVO - CONF. DETALHAM. - 6,44m²

VER AMPLIAÇÃO DE ÁREA DE SERVIÇO E DESPENSA - ARQ 23



4 VISTA LACTÁRIO E BUFFET
ESCALA 1/25



LEGENDA

ESPECIFICAÇÕES

PISO

- 1- CIMENTADO DESEMPENADO
- 2- CERÂMICA 40x40 cm, PEI-4, COR BRANCO ANTIDERRAPANTE
- 3- BLOCO INTERTRAVADO DE CONCRETO
- 4- GRAMADO
- 5- ÁREA

PAREDE - PAINEL WALL SYSTEM e=97mm

- 1- PLACA GEL COAT BEGE COLADA NA PARTE INFERIOR DO PAINEL + PINTURA ACRÍLICA BEGE REVESTINDO A PARTE SUPERIOR, AMBAS SOBRE PINTURA INTUMESCENTE
- 2- PLACA GEL COAT BEGE COLADA SOBRE PINTURA INTUMESCENTE DE PISO A TETO
- 3- PINTURA POLIURETÂNICA AZUL H=40cm APLICADA A PARTIR DO PISO NA FACE EXTERNA DO PAINEL
- 4- PINTURA ACRÍLICA BEGE SOBRE PINTURA INTUMESCENTE

TETO - PAINEL WALL SYSTEM e=50mm

- 1- FORRO PLANO COM PINTURA INTUMESCENTE NAS DUAS FACES + PINTURA ACRÍLICA BEGE APLICADA NA FACE INTERNA
- 2- FORRO INCLINADO COM PINTURA INTUMESCENTE NAS DUAS FACES + PINTURA ACRÍLICA BEGE APLICADA NA FACE INTERNA

1 PLANTA BAIXA
ESCALA 1/50

CROQUI DE REFERÊNCIA
ESCALA 1/500



PROJETO DE TRANSPOSIÇÃO - MVC

PROPRIETÁRIO: _____

ENDEREÇO: _____

MUNICÍPIO - UF: _____

PROPRIETÁRIO

PAULA B.F. VASQUES
RESP. TÉCNICO CAU A67756-6

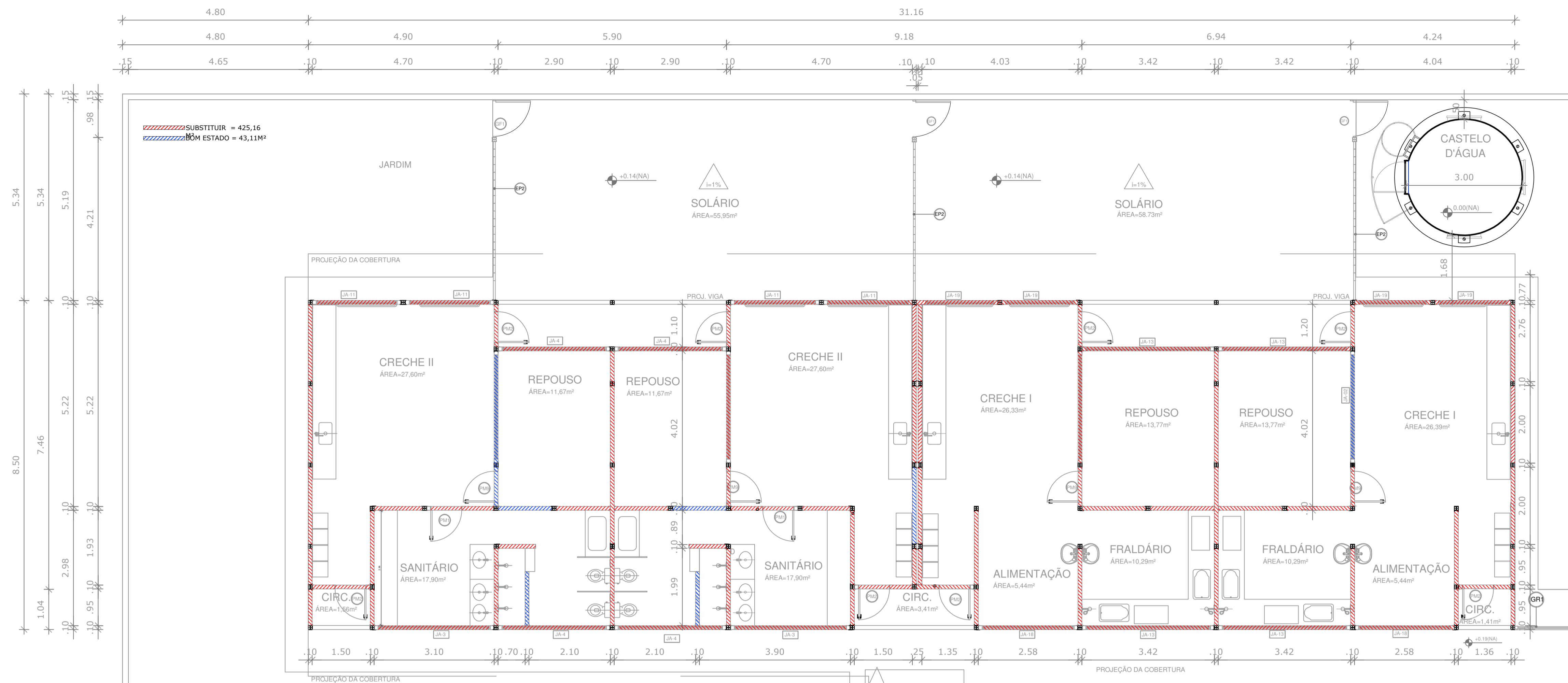
PAULA B.F. VASQUES
AUTOR DO PROJETO CAU A67756-6

DLFO	CREA
	RA

OBSERVAÇÕES:

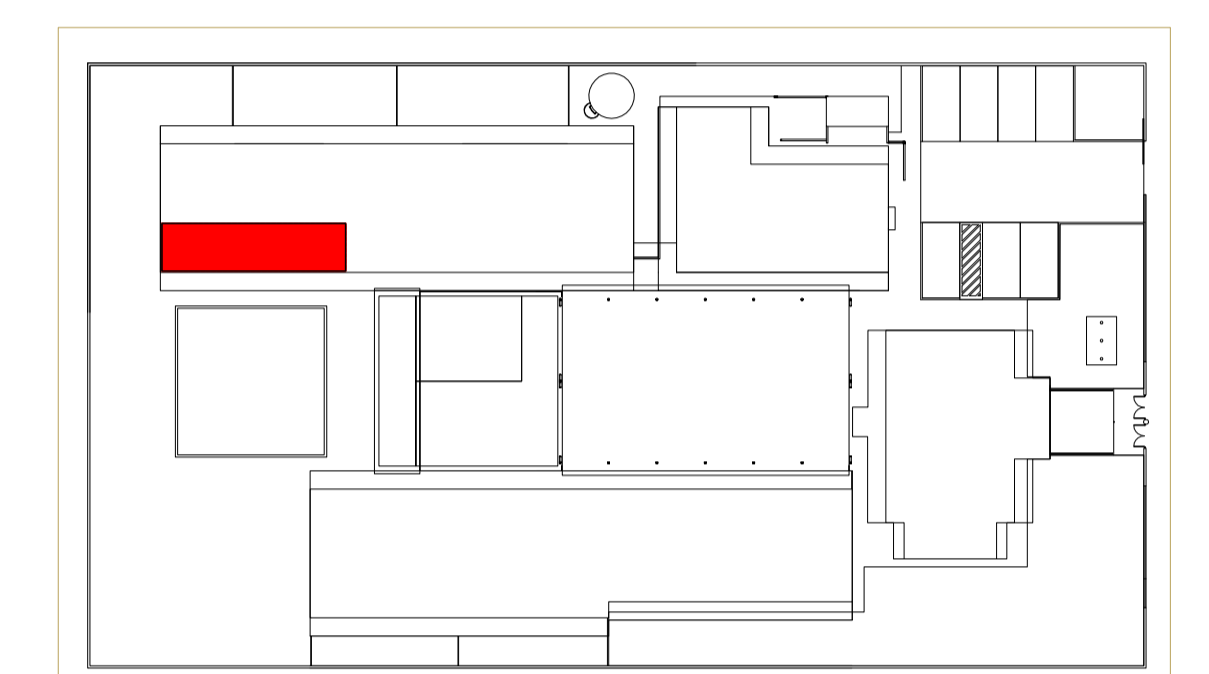
PROGRAMA PROINFÂNCIA - PROJETO TIPO B
PROJETO DE ARQUITETURA

COORDENAÇÃO CGEST - Coordenação Geral de Infraestrutura Educativa	AMPLIAÇÃO BLOCO DE SERVIÇOS AMPLIAÇÃO PLANTA BAIXA E FACHADAS	ARQ
REVISÃO R.04	ESCALA INDICADA	FRANCHA 20/46
FORMATO A1 (840X594)	ARQUIVO 93-MVC-B-ARQ-AMP-RLC2-20A21_R04	DATA EMISSÃO NOVEMBRO/2013



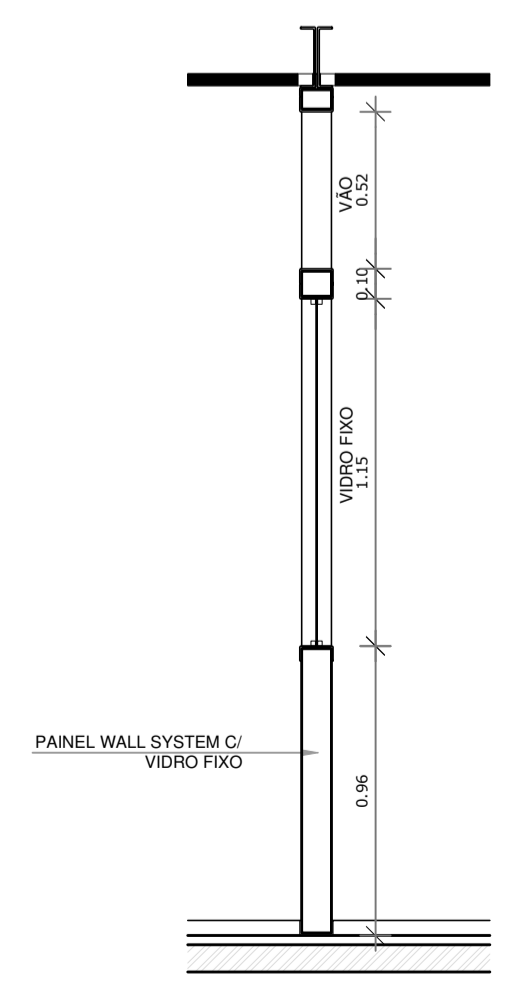
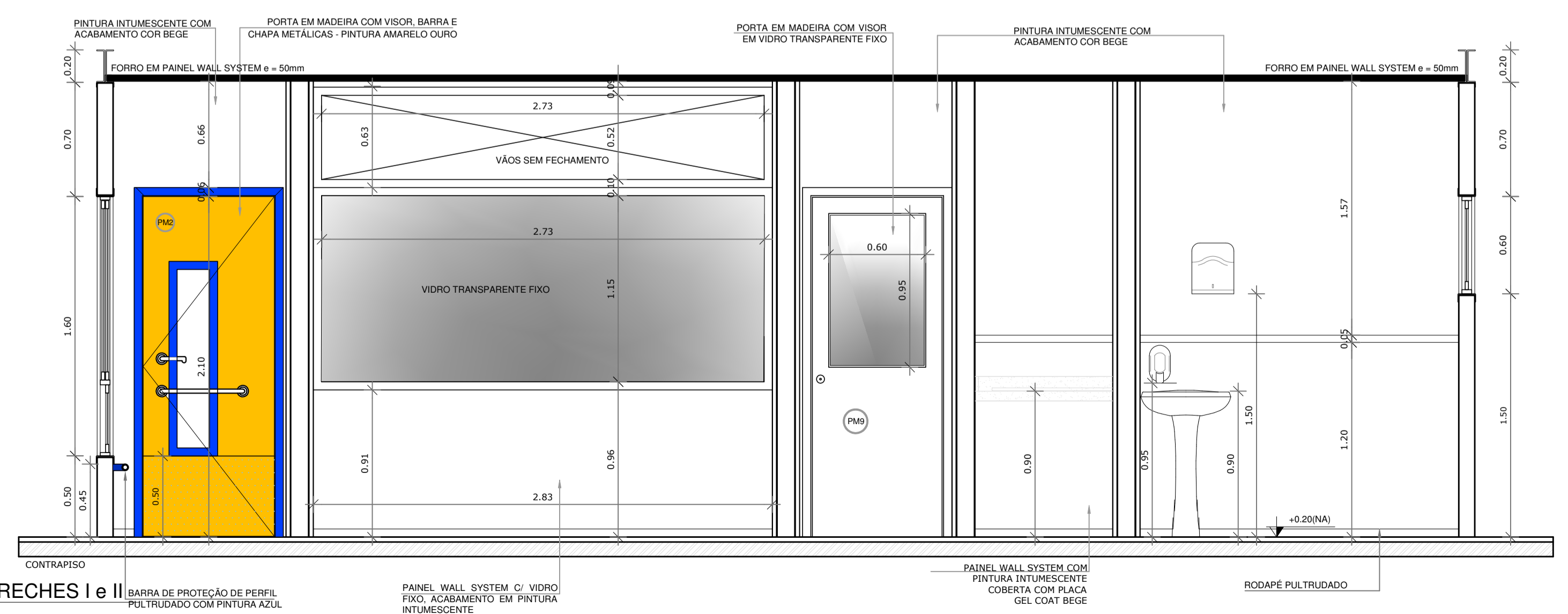
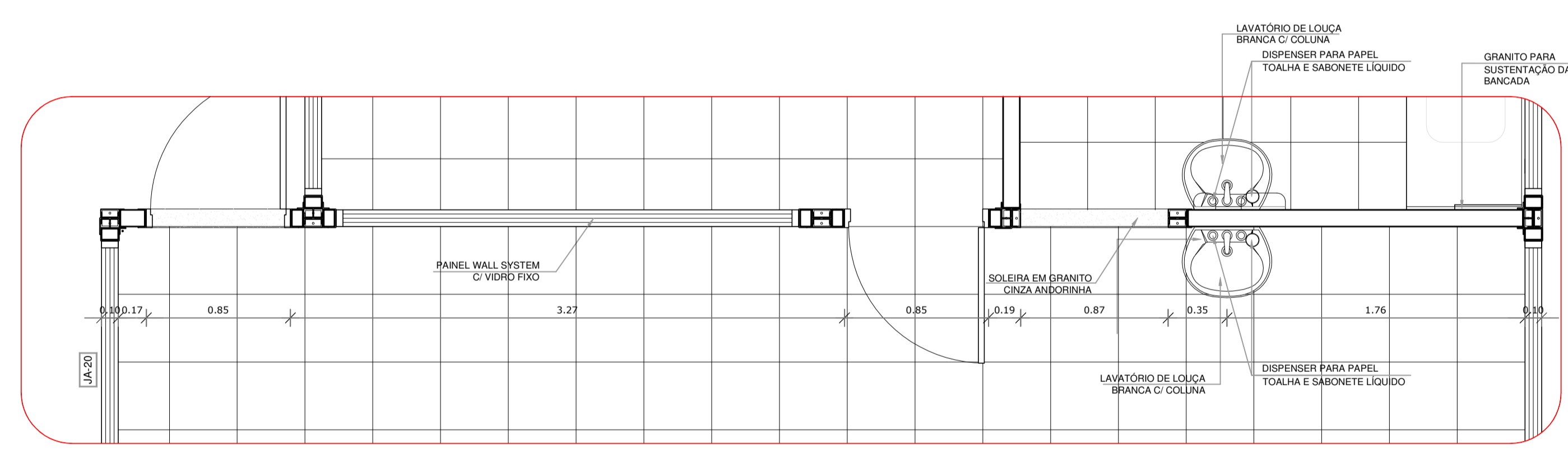
- NOTAS**
- DIMENSÕES MEDIDAS E COTAS EM METROS
 - VERIFICAR POSIÇÃO EXATA DOS PILARES NO PROJETO ESTRUTURAL
 - VERIFICAR DETALHES CONSTRUCTIVOS PERTINENTES NO PROJETO DE DETALHAMENTO
 - ALTERAÇÕES NESTE PROJETO SOMENTE COM AUTORIZAÇÃO EXPRESSA DA MVC E DO FNDE REFERÊNCIA:
 - PLANILHA DE QUANTITATIVOS
 - ESPECIFICAÇÕES TÉCNICAS DO PROJETO DE ARQUITETURA
 - MEMORIAL DESCRITIVO

LEGENDA	
ESPECIFICAÇÕES	
	PISO
1	CIMENTADO DESEMPENADO
2	CERÂMICA 40x40 cm. PE-4, COR BRANCO ANTIDERRAPANTE
3	BLOCO INTERTRAVADO DE CONCRETO
4	GRAMADO
5	AREIA
	PAREDE - Painel Wall System e= 97mm
1	PLACA GEL COAT BEGE COLADA NA PARTE INFERIOR DO PAINEL - PINTURA ACRÍLICA BEGE REVESTINDO A PARTE SUPERIOR, AMBAS SOBRE PINTURA INTUMESCENTE
2	PLACA GEL COAT BEGE COLADA SOBRE PINTURA INTUMESCENTE DE PISO A TETO.
3	PINTURA POLIURETÂNICA AZUL H=40cm APLICADA A PARTIR DO PISO NA FACE EXTERNA DO PAINEL
4	PINTURA ACRÍLICA BEGE SOBRE PINTURA INTUMESCENTE
	TETO - Painel Wall System e=50mm
1	FORRO PLANO COM PINTURA INTUMESCENTE NAS DUAS FACES + PINTURA ACRÍLICA BEGE APLICADA NA FACE INTERNA
2	FORRO INCLINADO COM PINTURA INTUMESCENTE NAS DUAS FACES + PINTURA ACRÍLICA BEGE APLICADA NA FACE INTERNA.



1 PLANTA BAIXA AMPLIADA - BLOCO PEDAGÓGICO I
ESCALA 1/75

2 CROQUI DE REFERÊNCIA
ESCALA 1/500



2 VISTA 01 - DIVISÓRIAS LEVES CRECHES I e II
ESCALA 1/25

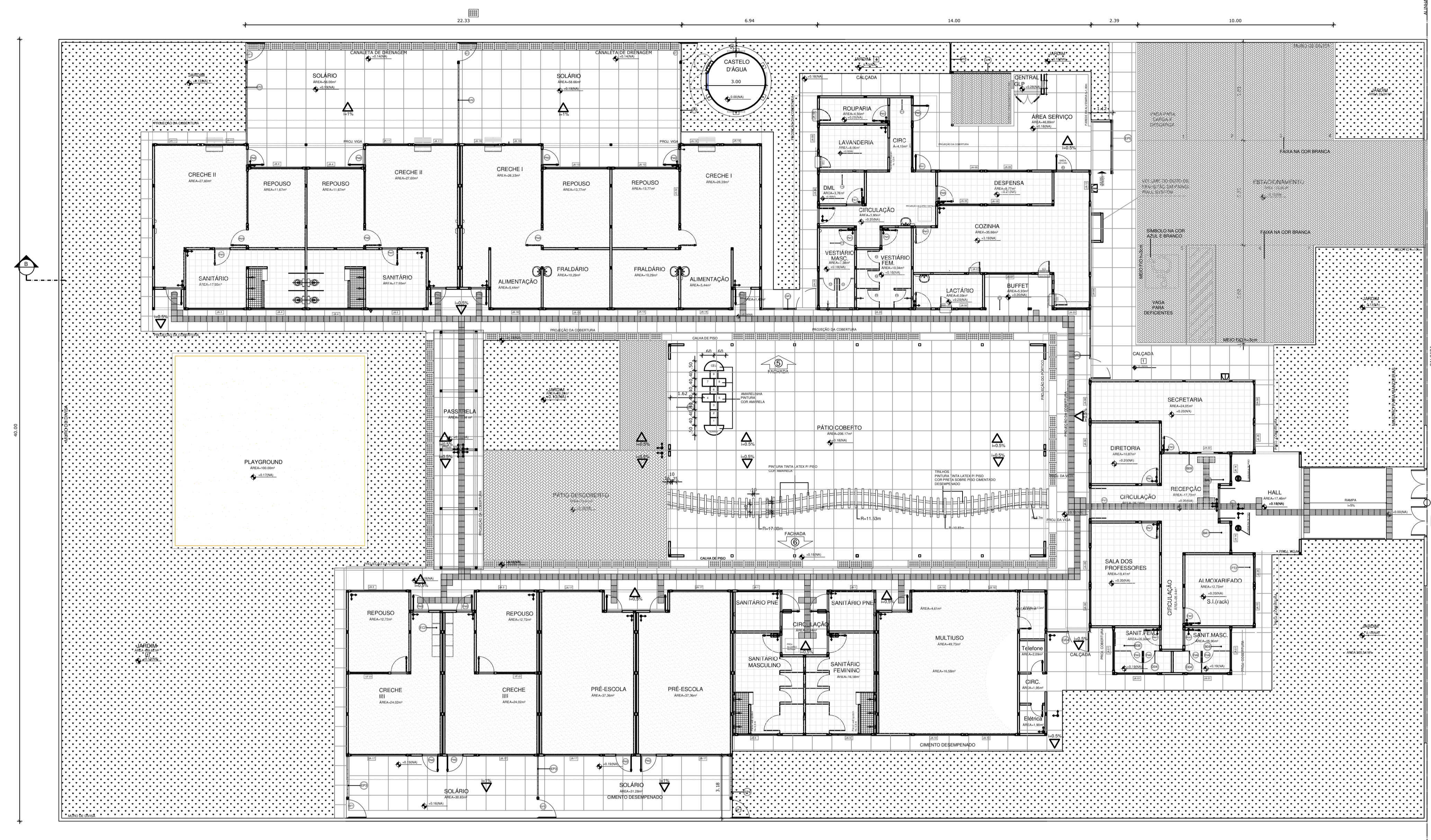
PROJETO DE TRANSPOSIÇÃO - MVC			
PROPRIETÁRIO: _____			
ENDEREÇO: _____			
MUNICÍPIO - UF: _____			
PROPRIETÁRIO _____			
PAULA B.F. VASQUES		CAU A67756-6	
RESP. TÉCNICO		CAU A67756-6	
PAULA B.F. VASQUES		CAU A67756-6	
AUTOR DO PROJETO		CAU A67756-6	
DLFO		CREA	
		RA	
OBSERVAÇÕES: _____			
PROGRAMA PROINFÂNCIA - PROJETO TIPO B			
PROJETO DE ARQUITETURA			
COORDENAÇÃO		AMPLIAÇÃO BLOCO PEDAGÓGICO I	
CGEST - Coordenação Geral de Infraestrutura Educacional		PLANTA BAIXA E VISTA 01	
		ARQ	
REVISÃO	R.04	ESCALA	INDICADA
FRANCHA		DATA EMISSÃO	NOVEMBRO/2013
FORMATO	A1 (840X594)	ARQUIVO	93-MVC-B-ARQ-AMP-BLC3-25a28_R04
			25/46

NOTAS

- DIMENSÕES MEDIDAS E COTAS EM METROS
- VERIFICAR POSIÇÃO EXATA DOS PILARES NO PROJETO ESTRUTURAL
- VERIFICAR DETALHES CONSTRUTIVOS PERTINENTES NO PROJETO DE DETALHAMENTO
- PROJETO SOMENTE COM AUTORIZAÇÃO EXPRESSA DA MVC E DO FNDE.

REFERÊNCIA:

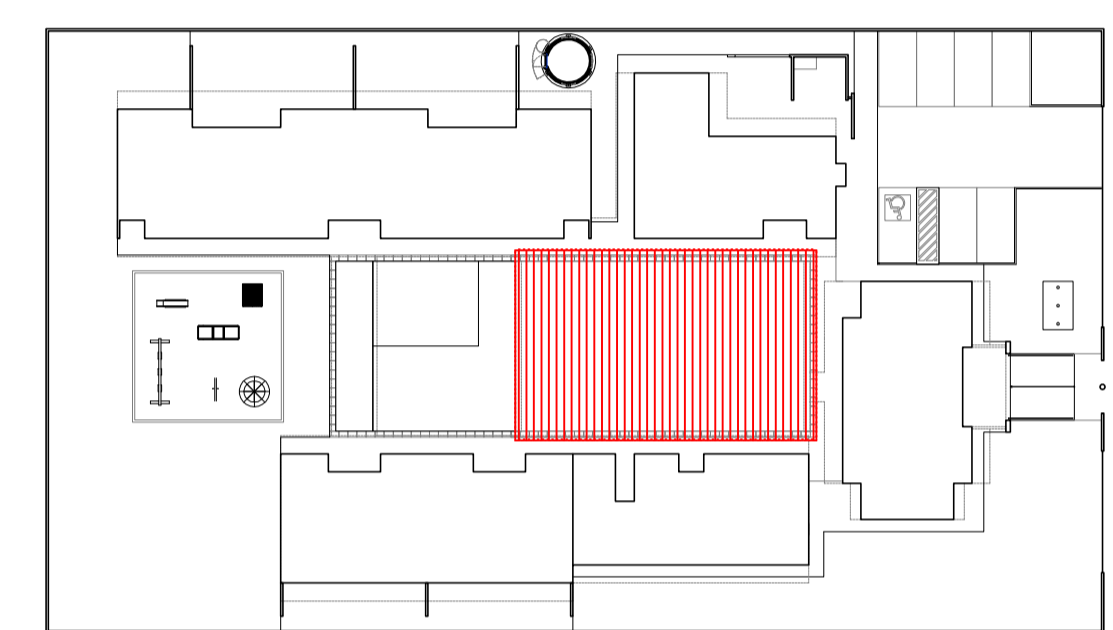
- PLANILHA DE QUANTITATIVOS
- ESPECIFICAÇÕES TÉCNICAS DO PROJETO DE ARQUITETURA
- MEMORIAL DESCRITIVO



LEGENDA

ESPECIFICAÇÕES

	PISO
1	CIMENTADO DESEMPENADO
2	CERÂMICA 40x40 cm, PEI-4, COR BRANCO ANTIDERRAPANTE
3	BLOCO INTERTRAVADO DE CONCRETO
4	GRAMADO
5	AREIA
	PAREDE - Painel Wall System e=97mm
1	PLACA GEL COAT BEGE COLADA NA PARTE INFERIOR DO PAINEL + PINTURA ACRÍLICA BEGE REVESTINDO A PARTE SUPERIOR, AMBAS SOBRE PINTURA INTUMESCENTE
2	PLACA GEL COAT BEGE COLADA SOBRE PINTURA INTUMESCENTE DE PISO A TETO.
3	PINTURA POLIURETÂNICA AZUL H=40cm APLICADA A PARTIR DO PISO NA FACE EXTERNA DO PAINEL.
4	PINTURA ACRÍLICA BEGE SOBRE PINTURA INTUMESCENTE
	TETO - Painel Wall System e=50mm
1	FORRO PLANO COM PINTURA INTUMESCENTE NAS DUAS FACES + PINTURA ACRÍLICA BEGE APLICADA NA FACE INTERNA.
2	FORRO INCLINADO COM PINTURA INTUMESCENTE NAS DUAS FACES + PINTURA ACRÍLICA BEGE APLICADA NA FACE INTERNA.



5 CROQUI DE REFERÊNCIA
ESCALA 1/500

1 PAGINAÇÃO DE PISO
ESCALA 1/100

LEGENDA

TIPO	ÁREA	TIPO	ÁREA
	1 - PISO VINÍLICO 388,19m²		5 - CIMENTO DESEMPENADO 769,11m²
	2 - PISO CERÂMICO ANTIDERRAPANTE 40 X 40 cm PEI 4 286,51m²		6 - AREIA 100,00m²
	3 - BLOCO DE CONCRETO INTERTRAVADO S/REJUNTE, ASSENTADO SOBRE COLCHÃO DE AREIA PARA PERMITIR INFILTRAÇÃO DAS ÁGUAS 240,15m²		SOLEIRA DE CONCRETO (0,90m X 0,15M) 38,17m
	4 - GRAMADO 823,00m²		

FNDE Fundo Nacional de Desenvolvimento da Educação
Ministério da Educação
GOVERNO FEDERAL
BRASIL
PAÍS RICO E PAÍS SEM POBREZA

PROJETO DE TRANSPOSIÇÃO - MVC

PROPRIETÁRIO :
ENDEREÇO:
MUNICÍPIO - UF:

PROPRIETÁRIO
PAULA B.F. VASQUES
RESP. TÉCNICO CAU A67756-6

PAULA B.F. VASQUES
AUTOR DO PROJETO CAU A67756-6

DLFO: RA
CREA: RA

OBSERVAÇÕES:

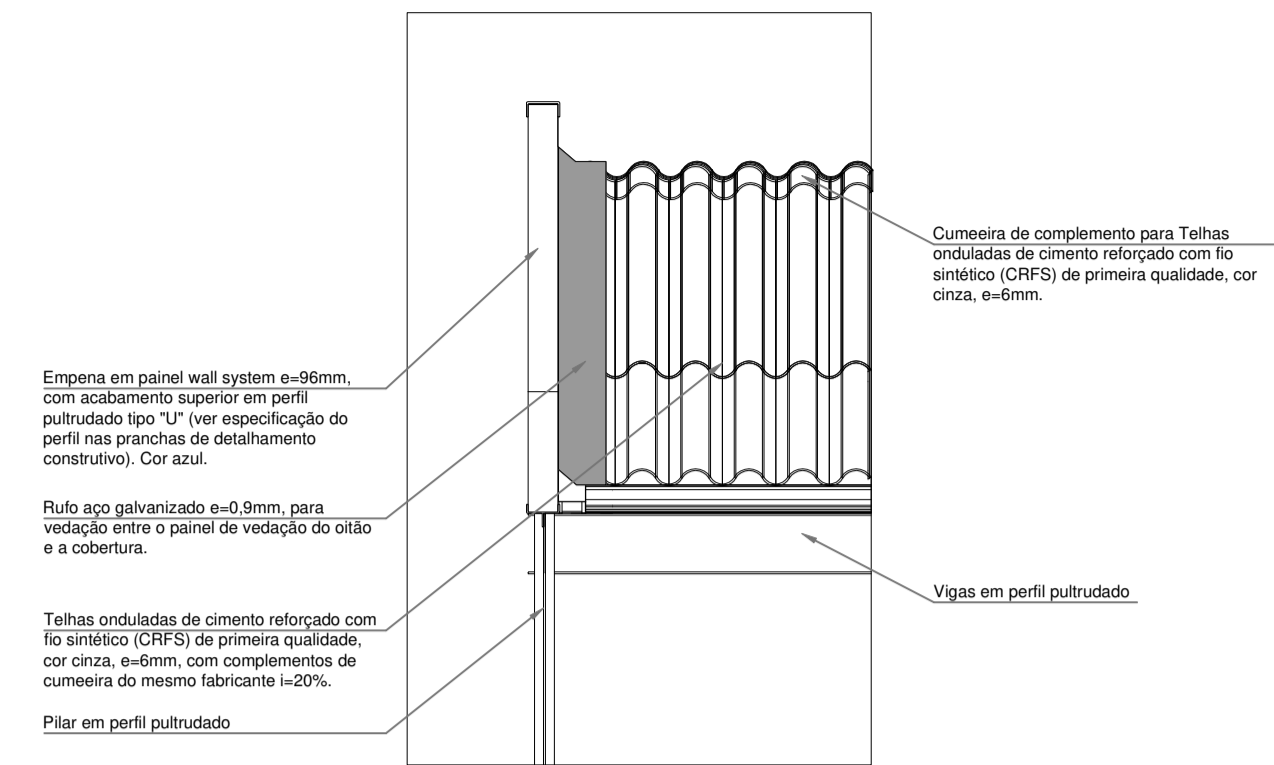
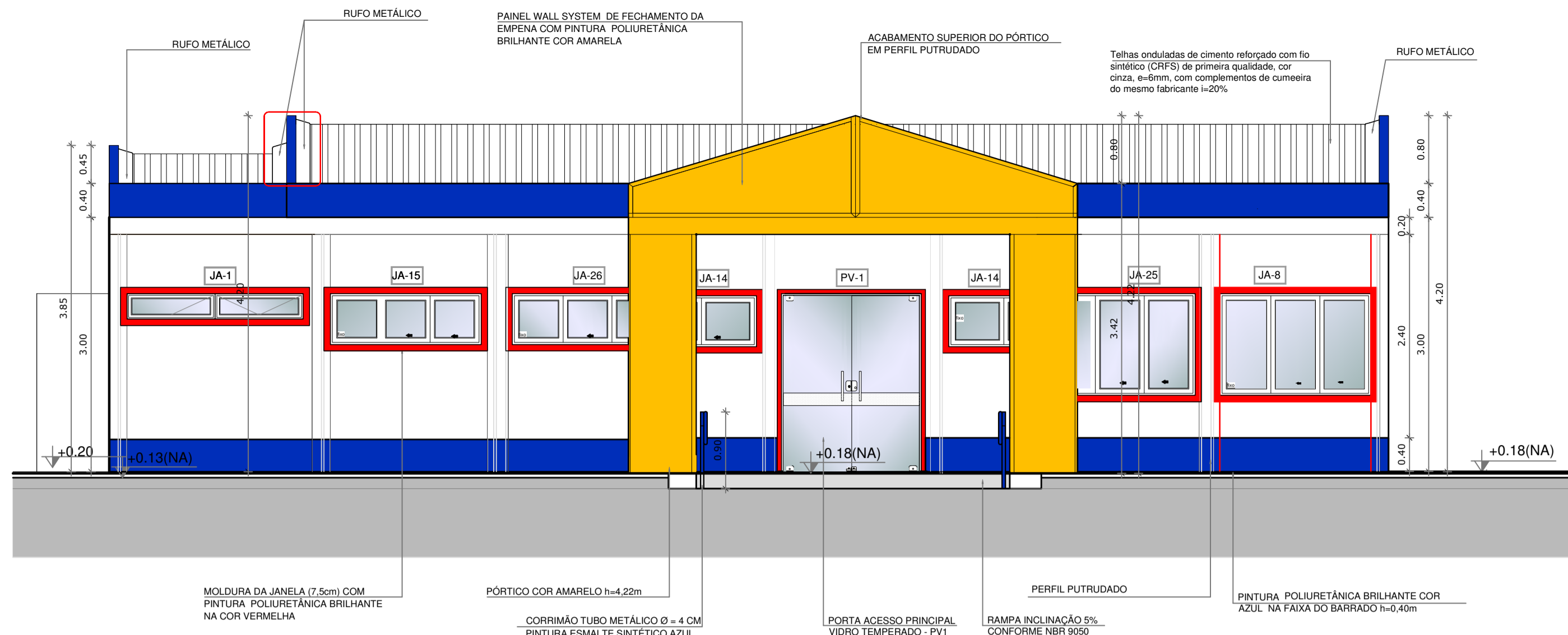
PROGRAMA PROINFÂNCIA - PROJETO TIPO B
PROJETO DE ARQUITETURA

COORDENAÇÃO
CGEST - Coordenação Geral de Infraestrutura Educacional

PAGINAÇÃO DE PISO REGIÕES FRIAS

REVISÃO R.04 ESCALA INDICADA
ARQUIVO 93-MVC-B-ARQ-PCD-RFR0-34A35-R04 DATA EMISSÃO NOVEMBRO/2013

PRANCHAS
ARQ
35/46



NOTAS

- DIMENSÕES MEDIDAS E COTAS EM METROS
- VERIFICAR POSIÇÃO EXATA DOS PILARES NO PROJETO ESTRUTURAL
- VERIFICAR DETALHES CONSTRUTIVOS PERTINENTES NO PROJETO DE DETALHAMENTO
- ALTERAÇÕES NESTE PROJETO SOMENTE COM AUTORIZAÇÃO EXPRESSA DA MVC E DO FNDE

REFERÊNCIA:

- PLANILHA DE QUANTITATIVOS
- ESPECIFICAÇÕES TÉCNICAS DO PROJETO DE ARQUITETURA
- MEMORIAL DESCRITIVO

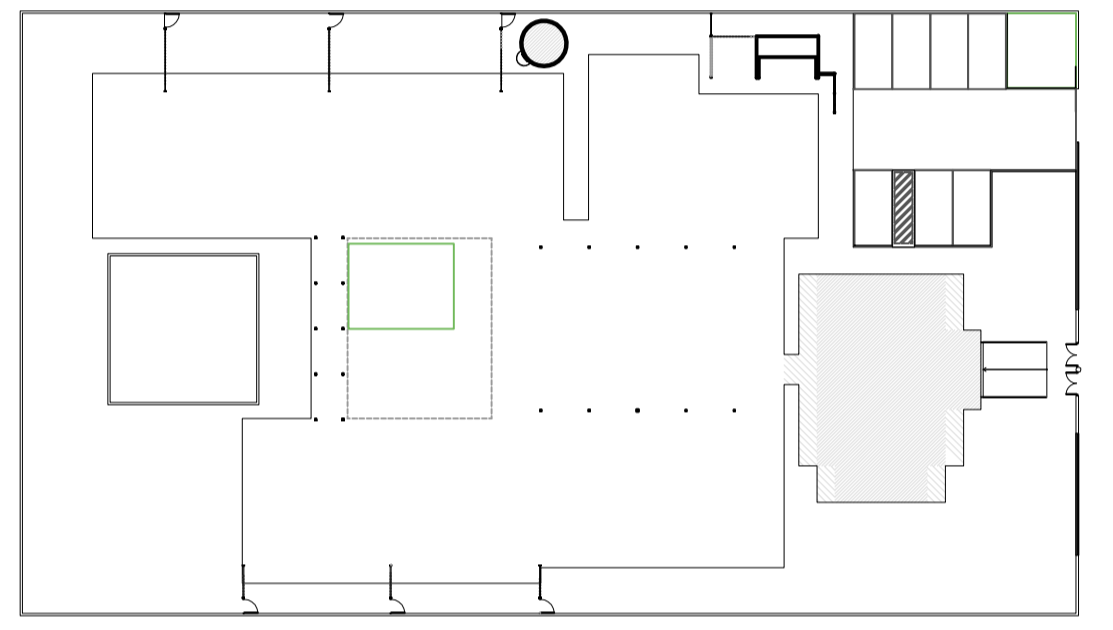
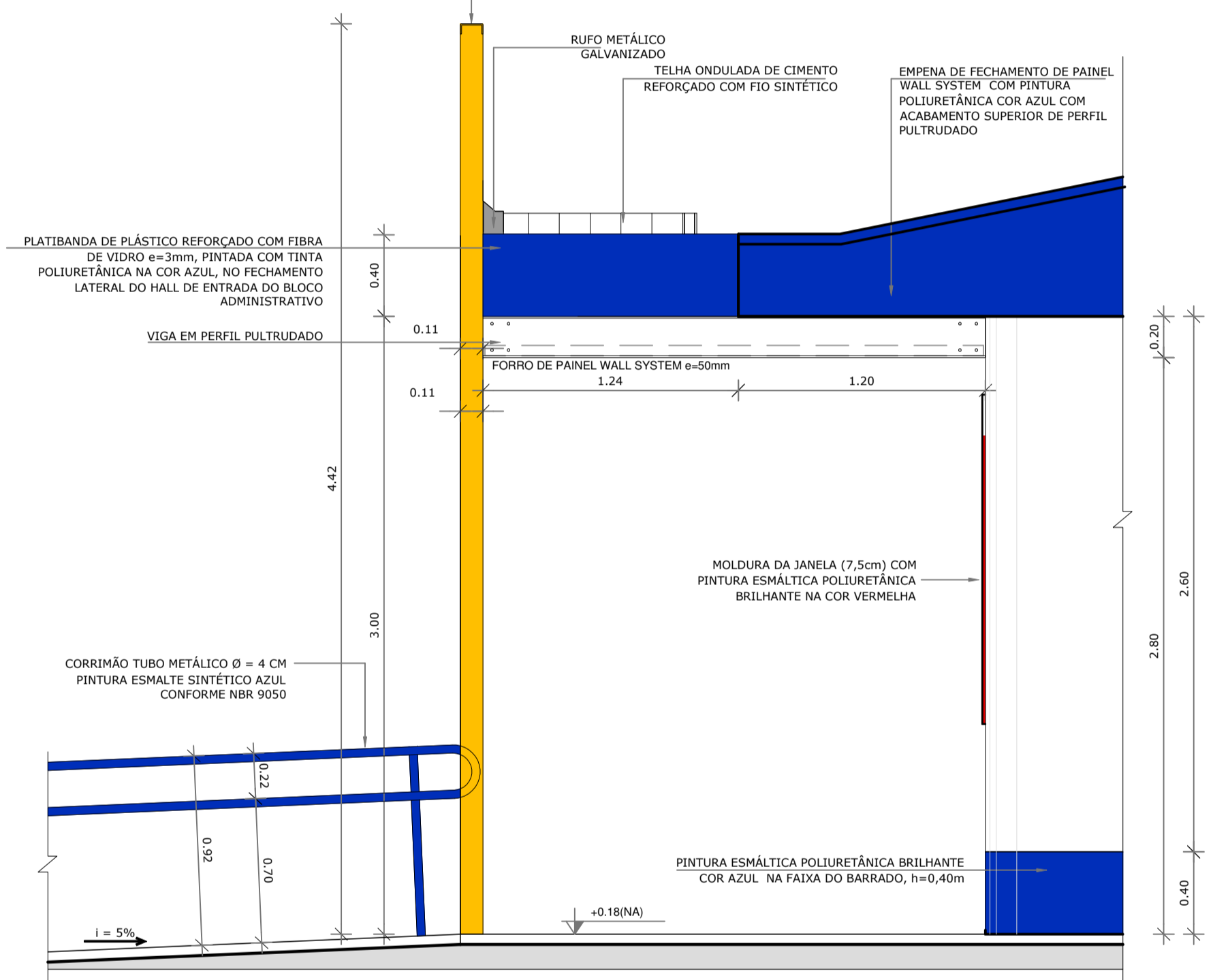
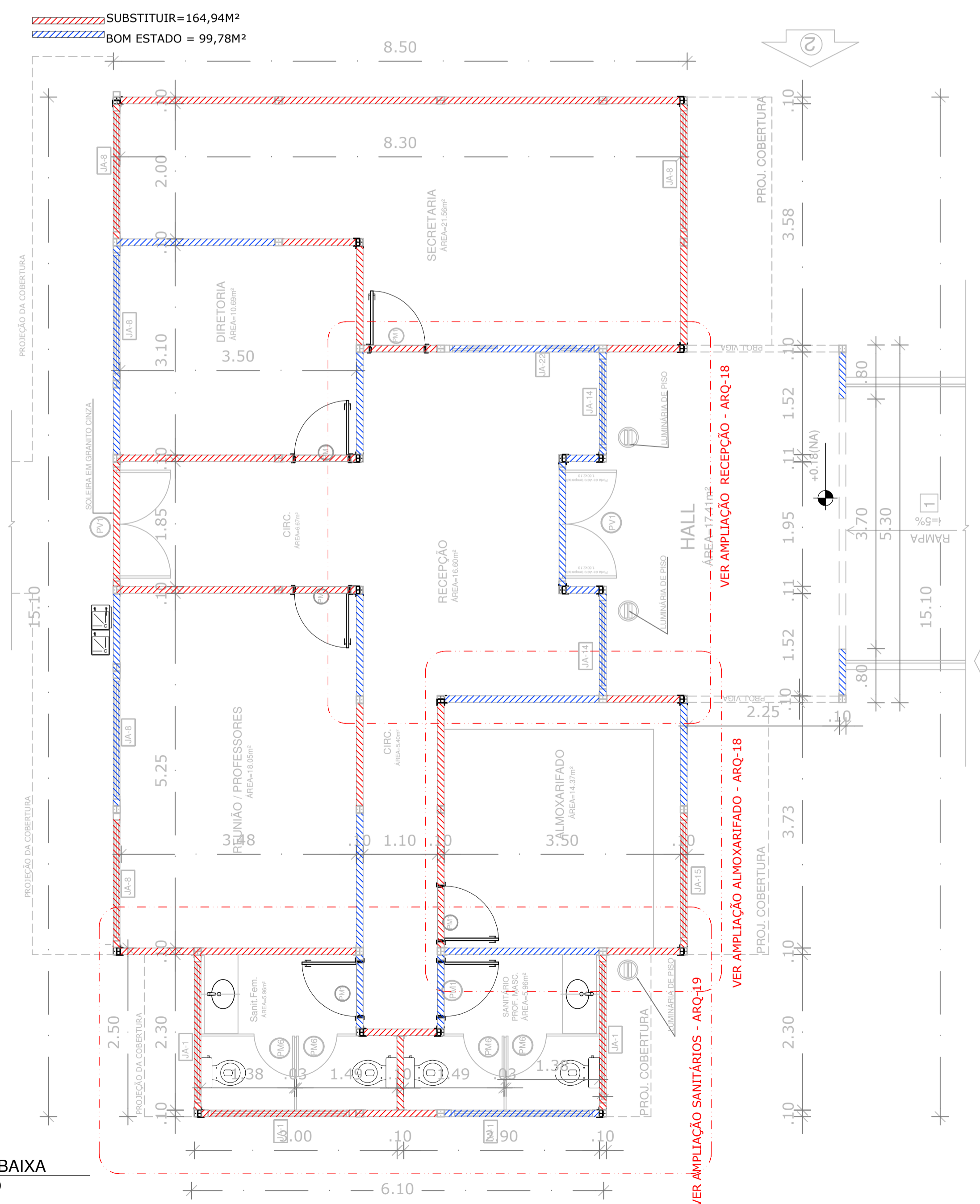
LEGENDA

ESPECIFICAÇÕES

□	PISO
1	CEMENTADO DESEMPENADO
2	CERÂMICA 60x60 cm, PEI-4, COR BRANCO ANTIDERRAPANTE
3	BLOCO INTERTRAVADO DE CONCRETO
4	GRAMADO
5	AREIA
△	PAREDE - Painel Wall System e=97mm
1	PLACA GEL COAT BEGE COLADA NA PARTE INFERIOR DO PAINEL + PINTURA ACRÍLICA BEGE REVESTINDO A PARTE SUPERIOR, AMBAS SOBRE PINTURA INTUMESCENTE
2	PLACA GEL COAT BEGE COLADA SOBRE PINTURA INTUMESCENTE DE PISO A TETO
3	PINTURA POLIURETÂNICA AZUL, H=40cm APLICADA A PARTIR DO PISO NA FACE EXTERNA DO PAINEL
4	PINTURA ACRÍLICA BEGE SOBRE PINTURA INTUMESCENTE
○	TETO - Painel Wall System e=50mm
1	FORRO PLANO COM PINTURA INTUMESCENTE NAS DUAS FACES + PINTURA ACRÍLICA BEGE APLICADA NA FACE INTERNA
2	FORRO INCLINADO COM PINTURA INTUMESCENTE NAS DUAS FACES + PINTURA ACRÍLICA BEGE APLICADA NA FACE INTERNA

2 AMPLIAÇÃO 01 FACHADA - ACESSO PRINCIPAL
ESCALA 1/50

4 AMPLIAÇÃO DO ACABAMENTO DA EMPENA LATERAL
ESCALA 1/25



2 CROQUI DE REFERÊNCIA
ESCALA 1/500

PROJETO DE TRANSPOSIÇÃO - MVC

PROPRIETÁRIO: PAULA B.F. VASQUES
RESP. TÉCNICO: CAU A67756-6

MUNICÍPIO - UF: PAULA B.F. VASQUES
AUTOR DO PROJETO: CAU A67756-6

3 AMPLIAÇÃO 02 FACHADA - ACESSO PRINCIPAL
ESCALA 1/25

MAPA DE ESQUADRIAS

LEGENDA DE PORTAS - PORTAS EM MADEIRA COM PINTURA

REF.	Dimensões (cm) Qtde.	TIPO	BLOCO	AMBIENTES
(E)	80 x 210 12	01 folha - de abrir, fixa em madeira	B1; B2 e B3	Reposou e Fraldário Creche I, S. Professores, Administração, Cozinha Personalizada, Leitoria, Sanitários Serv.
(E)	80 x 210 17	01 folha - de abrir, em madeira, com vidro, chapa e barra metálica	B3 e B4	Sala de atividades (Creches I, II, III e Pré escola), Sala de Música
(E)	80 x 210 03	01 folha - de abrir, em madeira com chapa e barra metálica	B4	Sanitários e PNE I e II
(E)	80 x 210 03	01 folha - de abrir, com veneziana, em madeira	B3	Rack, Cia Telefone Cia Elétrica
(E)	80 x 210 02	01 folha - de abrir, com veneziana, em madeira	B2	Dispensário e Recepção
(E)	80 x 160 10	01 folha - de abrir, fixa em madeira	B1 e B2	Vestibulo feminino e vestiário masculino/ Sanitários Administrativo
(E)	80 x 100 06	01 folha - de abrir, fixa em madeira	B4	Sanitário feminino infantil e sanitário masculino infantil
(E)	80 x 100 02	01 folha - de abrir, fixa em madeira	B4	Sanitários P.N.E. infantis
(E)	80 x 210 06	01 folha - de abrir, em madeira com vidro	B3 e B4	Reposou Creche I, II e III

LEGENDA DE PORTAS - PORTAS DE ALUMÍNIO ANODIZADO COM NATURAL

REF.	Dimensões (cm) Qtde.	TIPO	BLOCO	AMBIENTES
(E)	80 x 210 02	01 folha - de abrir, vidro com veneziana	B2	Copa, Circulação
(E)	80 x 210 03	01 folha - de abrir, com veneziana	B2	Cozinha, DM, Circulação

LEGENDA DE PORTAS - PORTAS DE VIDRO

REF.	Dimensões (cm) Qtde.	TIPO	BLOCO	AMBIENTES
(E)	160 x 210 02	02 folhas - de abrir, com vidro temperado	B1	Acesso do Bloco Administrativo

LEGENDA DE JANELAS - JANELAS ALUMÍNIO ANODIZADO COM NATURAL

REF.	Dimensões (cm) Qtde.	TIPO	BLOCO	AMBIENTES		
(E)	208 30 0,62 06	3,72	160cm	basculante, de alumínio	B1 e B4	Sanitários Administrativo, Sanitários infantil PNE
(E)	60 90 0,54 06	3,24	120cm	de correr, de alumínio	B2	Cozinha, Lavanderia, Lactário, Recepção
(E)	288 60 1,73 06	10,38	190 cm	basculante, de alumínio	B3 e B4	Sanitários e PNE I e II
(E)	268 60 1,61 04	6,44	190 cm	basculante, de alumínio	B3	Creche II - repouso e sanitário
(E)	208 60 1,25 06	7,50	160 cm (160 cm + 100 cm)	de correr, de alumínio	B2 e B3	Dispensário
(E)	116 120 1,75 02	3,5	120 cm	de alumínio (gravação)	B2	Lab/Ofic. Lavanderia
(E)	231 120 2,77 01	2,77	120 cm	de alumínio (gravação)	B2	Cozinha
(E)	178 120 2,14 05	10,70	120 cm (6x20cm)	de alumínio	B1 e B2	Secretaria, Cozinha e sala de prof./ Lavanderia
(E)	149 80 1,19 01	1,19	160 cm	de alumínio (gravação)	B2	Cozinha
(E)	241 160 3,96 02	7,92	80 cm	de alumínio	B3	Sala de Música
(E)	288 160 3,33 04	13,32	80 cm	de alumínio	B3	Creche II
(E)	141 80 0,85 01	0,85	160 cm	de alumínio	B2	DM

REF.	Dimensões (cm) Qtde.	TIPO	BLOCO	AMBIENTES		
(E)	320 60 1,92 04	7,68	190cm	basculante, de alumínio	B3	Creche I - repouso e sanitário
(E)	130 60 0,78 02	1,56	190cm	basculante, de alumínio	B1	Recepção
(E)	178 60 1,07 02	2,14	190 cm	de correr, de alumínio	B1 e B4	Rack e Almoarifado
(E)	244 60 1,46 02	2,93	190 cm	basculante, de alumínio	B4	Sala de Música
(E)	288 160 4,61 04	18,44	80 cm	de alumínio	B4	Creche II e Pré-escola
(E)	236 60 1,42 02	2,84	190 cm	basculante, de alumínio	B3	Alimentação
(E)	175 160 2,80 04	11,20	80 cm	de alumínio	B3	Creche I
(E)	258 60 1,55 01	1,55	180 cm	basculante, de alumínio	B2	Vestiário feminino
(E)	178 60 1,07 01	1,07	180 cm	de alumínio	B2	Vestiário masculino
(E)	153 120 1,83 01	1,83	90 cm	completa, basculante	B1	Secretaria
(E)	158 120 2,50 01	2,50	120 cm	de alumínio (gravação)	B2	Circulação
(E)	126 120 1,51 01	1,51	90 cm	de alumínio	B1	Secretaria
(E)	131 60 0,79 01	0,79	190 cm	de alumínio	B1	Almoarifado
(E)	141 80 1,13 01	1,13	190 cm	de alumínio (gravação)	B2	Cozinha

1 PLANTA BAIXA
ESCALA 1/50

PROGRAMA PROINFÂNCIA - PROJETO TIPO B
PROJETO DE ARQUITETURA

COORDENAÇÃO CGEST - Coordenação Geral de Infraestrutura Educacional	AMPLIAÇÃO BLOCO ADMINISTRATIVO AMPLIAÇÃO RECEPCÃO, ALMOXARIFADO E DETALHES	ARQ
REVISÃO R,04	ESCALA INDICADA	FRANCHA 18/46
FORMATO A1	ARQUIVO 93-MVC-B-ARQ-AMP-BLC1-17A19_R04	DATA EMISSÃO NOVEMBRO/2013

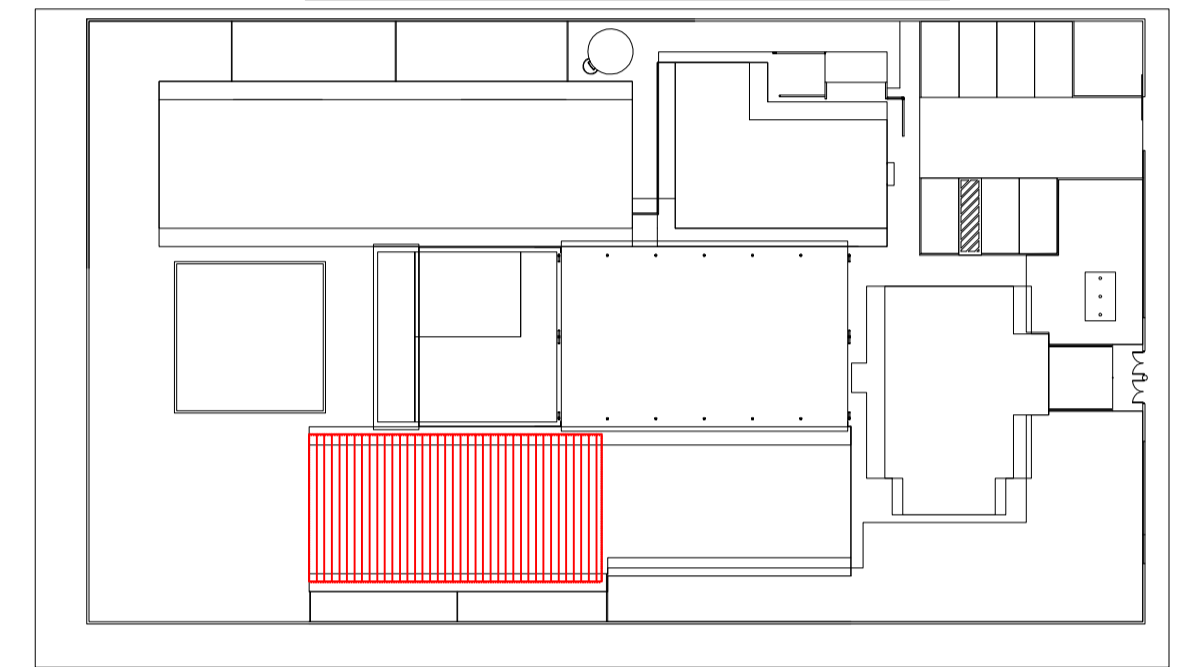
NOTAS

- DIMENSÕES MEDIDAS E COTAS EM METROS
- VERIFICAR POSIÇÃO EXATA DOS PILARES NO PROJETO ESTRUTURAL
- VERIFICAR DETALHES CONSTRUTIVOS PERTINENTES NO PROJETO DE DETALHAMENTO
- ALTERAÇÕES NESTE PROJETO SOMENTE COM AUTORIZAÇÃO EXPRESSA DA MVC E DO FNDE

REFERÊNCIA:

- PLANILHA DE QUANTITATIVOS
- ESPECIFICAÇÕES TÉCNICAS DO PROJETO DE ARQUITETURA
- MEMORIAL DESCRITIVO

LEGENDA	
ESPECIFICAÇÕES	
□	PISO
1 - CIMENTADO DESEMPENADO	
2 - CERÂMICA 40x40 cm, PE-4, COR BRANCO ANTIDERRAPANTE	
3 - BLOCO INTERTRAVADO DE CONCRETO	
4 - GRAMADO	
5 - AREIA	
△	PAREDE - Painel Wall System e= 97mm
1 - PLACA GEL COAT BEGE COLADA NA PARTE INFERIOR DO PAINEL + PINTURA ACRÍLICA BEGE REVESTINDO A PARTE SUPERIOR, AMBAS SOBRE PINTURA INTUMESCENTE	
2 - PLACA GEL COAT BEGE COLADA SOBRE PINTURA INTUMESCENTE DE PISO A TETO	
3 - PINTURA POLIURETÂNICA AZUL H=40cm APLICADA A PARTIR DO PISO NA FACE EXTERNA DO PAINEL	
4 - PINTURA ACRÍLICA BEGE SOBRE PINTURA INTUMESCENTE	
○	TETO - Painel Wall System e=50mm
1 - FORRO PLANO COM PINTURA INTUMESCENTE NAS DUAS FACES + PINTURA ACRÍLICA BEGE APLICADA NA FACE INTERNA	
2 - FORRO INCLINADO COM PINTURA INTUMESCENTE NAS DUAS FACES + PINTURA ACRÍLICA BEGE APLICADA NA FACE INTERNA.	



CROQUI DE REFERÊNCIA
ESCALA 1/500



PROJETO DE TRANSPOSIÇÃO - MVC

PROPRIETÁRIO: _____

ENDEREÇO: _____

MUNICÍPIO - UF: _____

PROPRIETÁRIO
PAULA B.F. VASQUES
RESP. TÉCNICO CAU A67756-6

PAULA B.F. VASQUES
AUTOR DO PROJETO CAU A67756-6

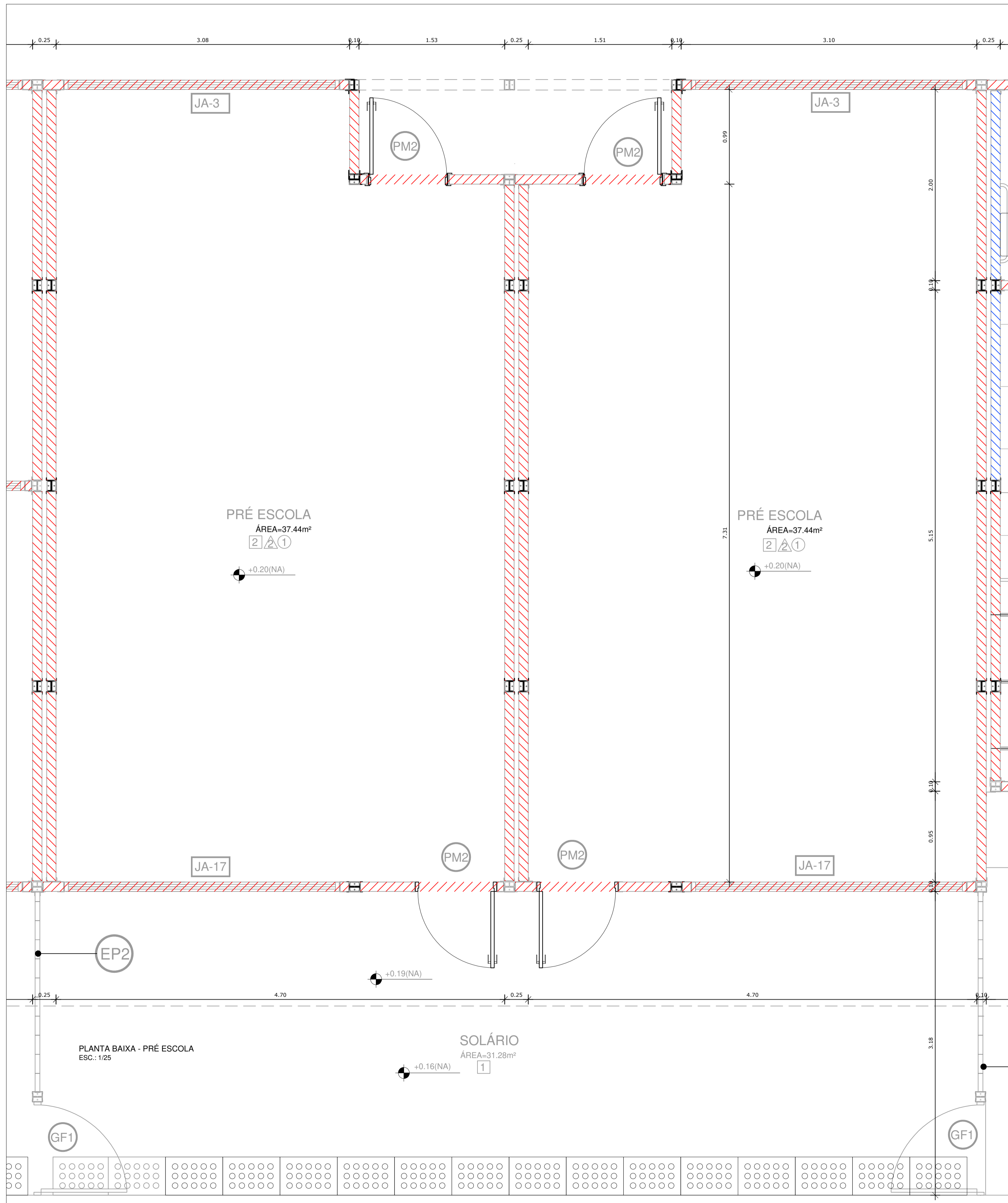
DLFO _____ CREA _____

RA _____

OBSERVAÇÕES:

PROGRAMA PROINFÂNCIA - PROJETO TIPO B
PROJETO DE ARQUITETURA

COORDENAÇÃO CGEST - Coordenação Geral de Infraestrutura Educativa	AMPLIAÇÃO BLOCO PEDAGÓGICO II PRÉ ESCOLA		ARQ
	REVISÃO R.04	ESCALA 1/25	
FORMATO (654X575)	ARQUIVO 93-MVC-B-ARQ-AMP-BLC4-29A_R04	DATA EMISSÃO NOVEMBRO/2013	



PRÉ ESCOLA

ÁREA=37.44m²

2 △ 1

+0.20(NA)

PRÉ ESCOLA

ÁREA=37.44m²

2 △ 1

+0.20(NA)

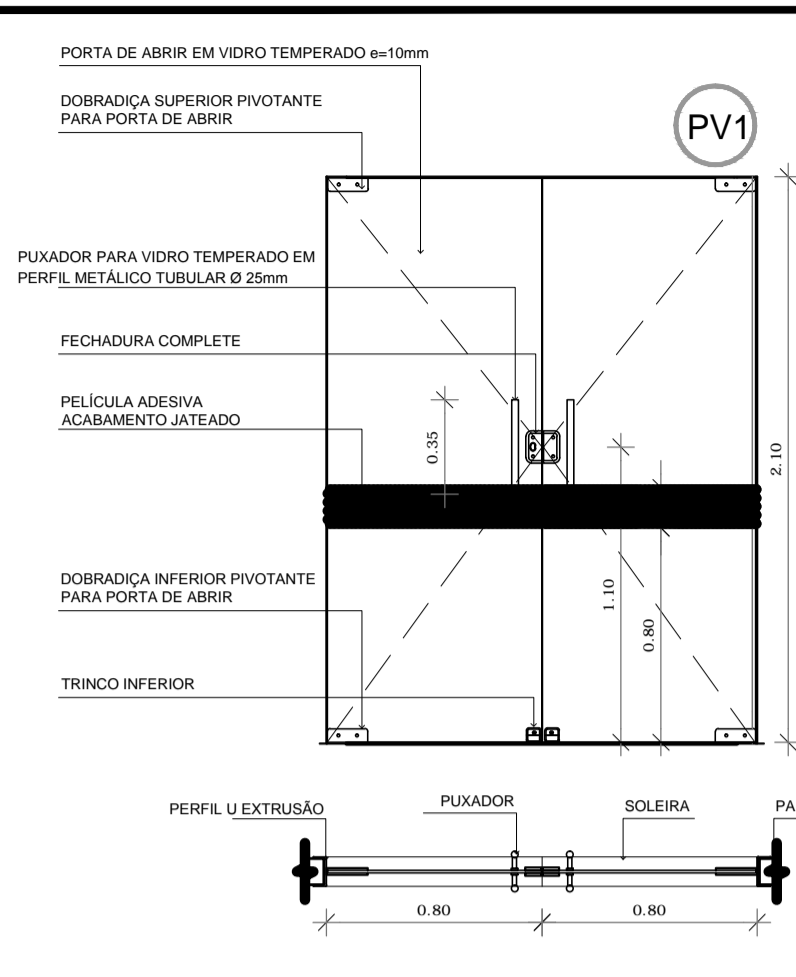
SOLÁRIO

ÁREA=31.28m²

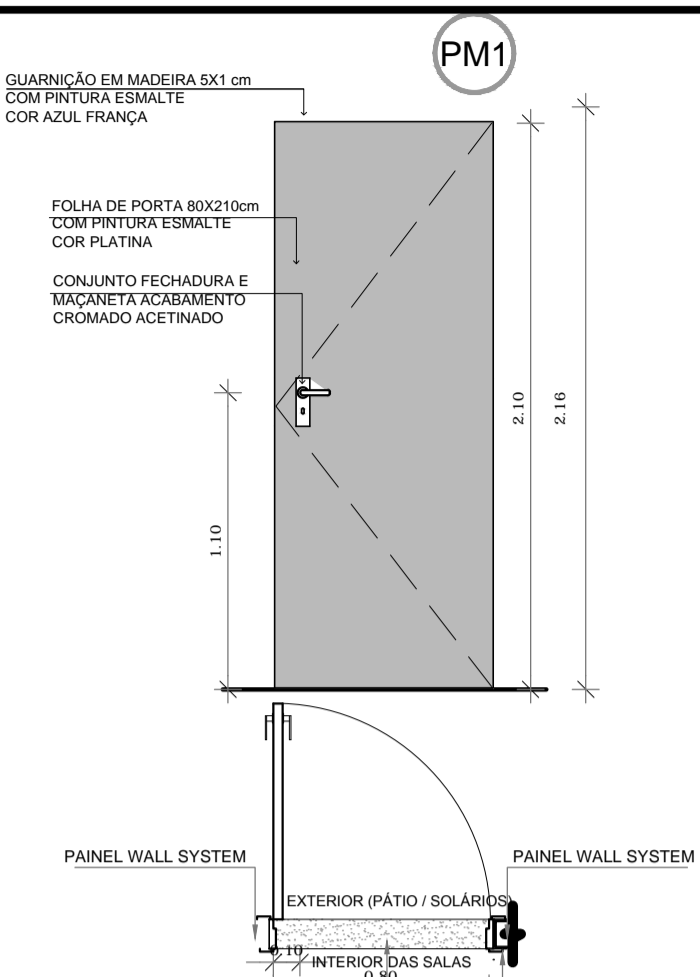
1

+0.16(NA)

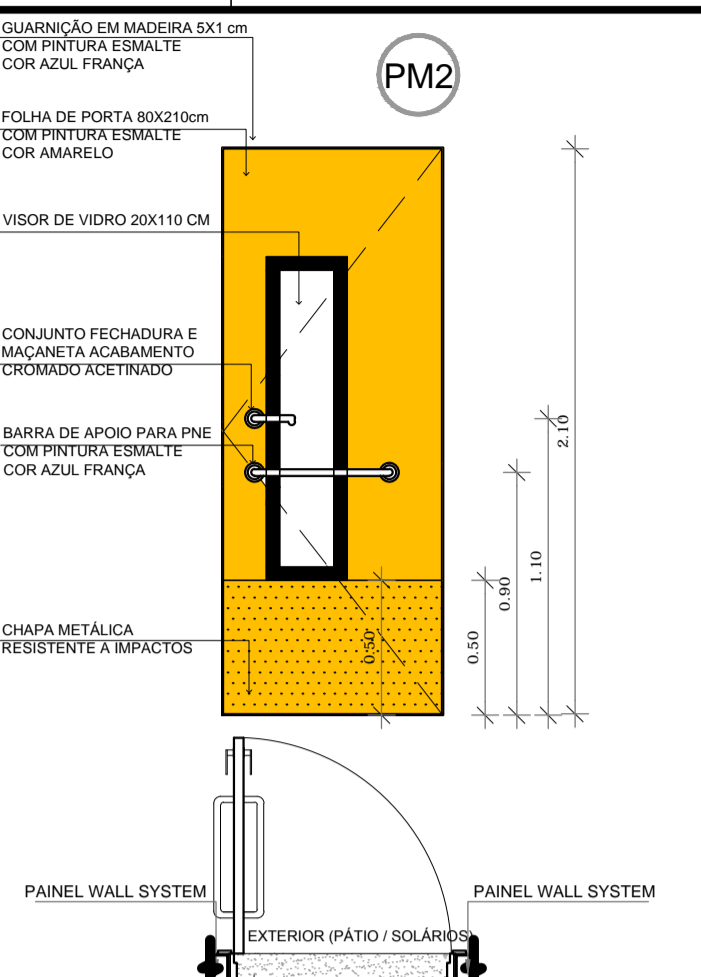
PLANTA BAIXA - PRÉ ESCOLA
ESC.: 1/25



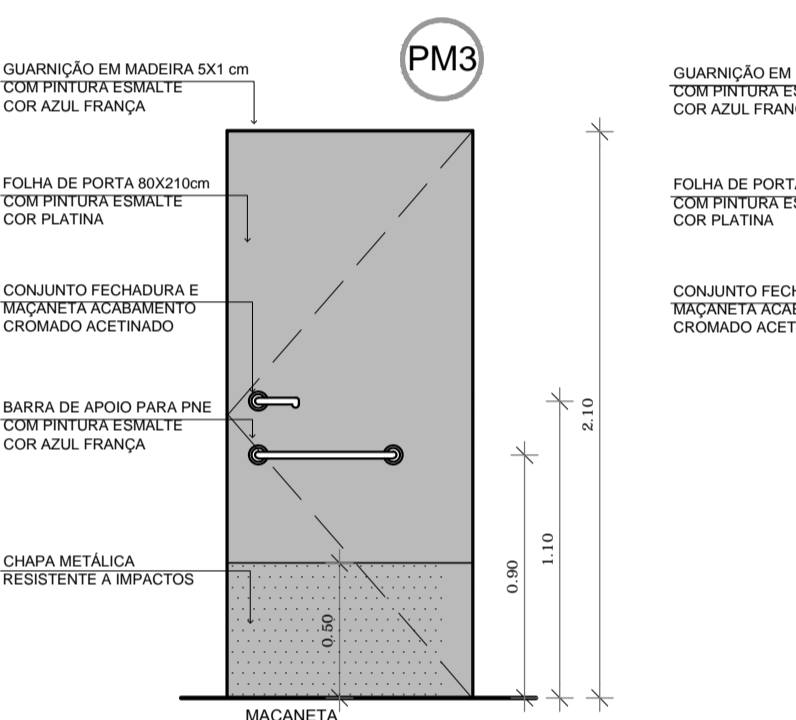
PV1 PORTA DE VIDRO PV1
ESCALA 1/25



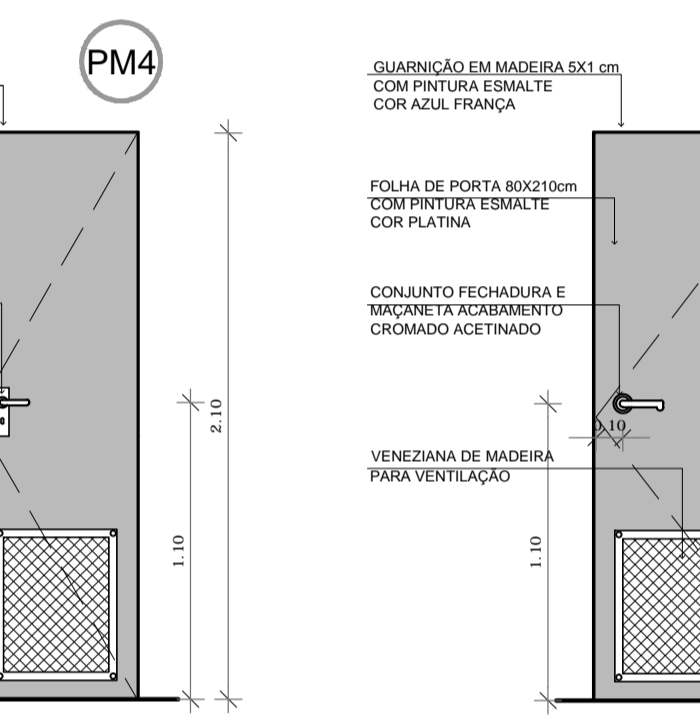
1 PORTA DE MADEIRA M1
ESCALA 1/25



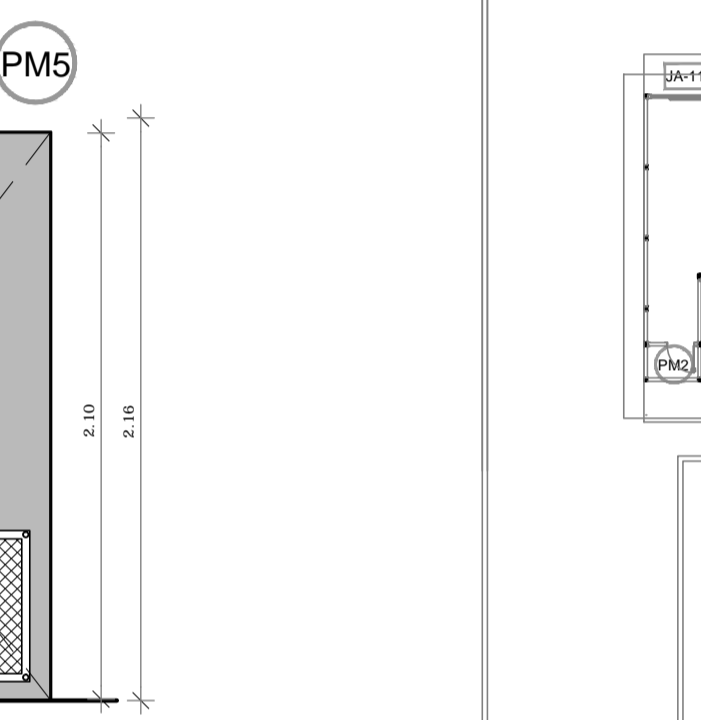
2 PORTA DE MADEIRA M2
ESCALA 1/25



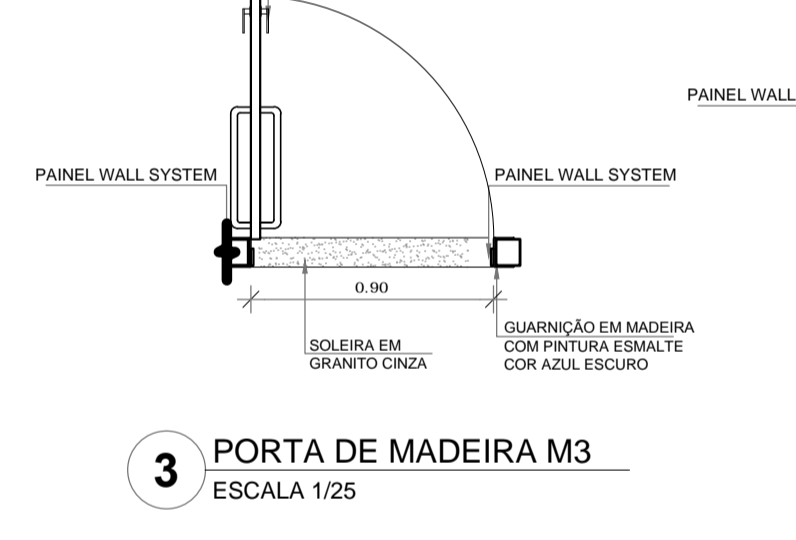
3 PORTA DE MADEIRA M3
ESCALA 1/25



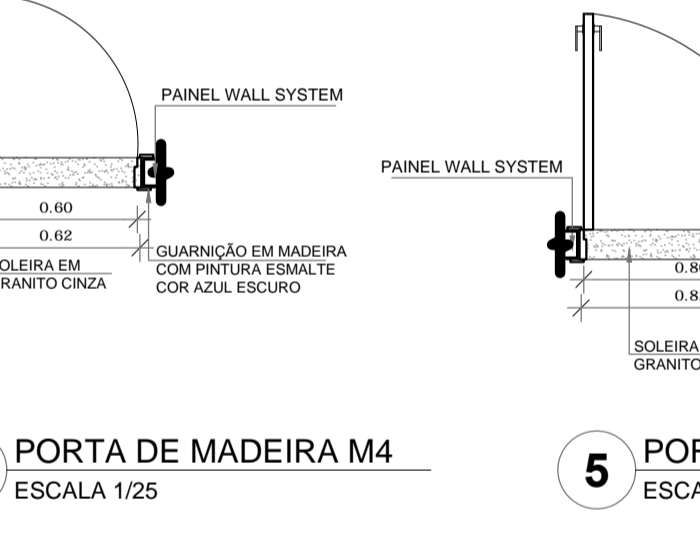
4 PORTA DE MADEIRA M4
ESCALA 1/25



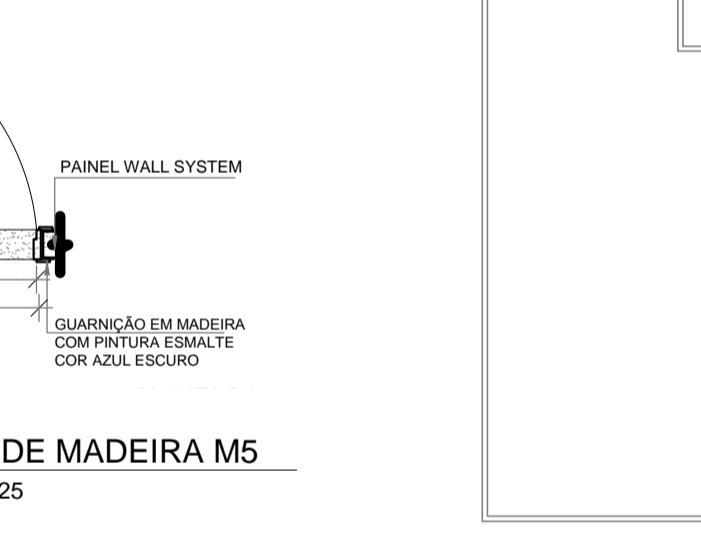
5 PORTA DE MADEIRA M5
ESCALA 1/25



6 PORTA DE MADEIRA M6
ESCALA 1/25



7 PORTA DE MADEIRA M7
ESCALA 1/25



8 PORTA DE MADEIRA M8
ESCALA 1/25

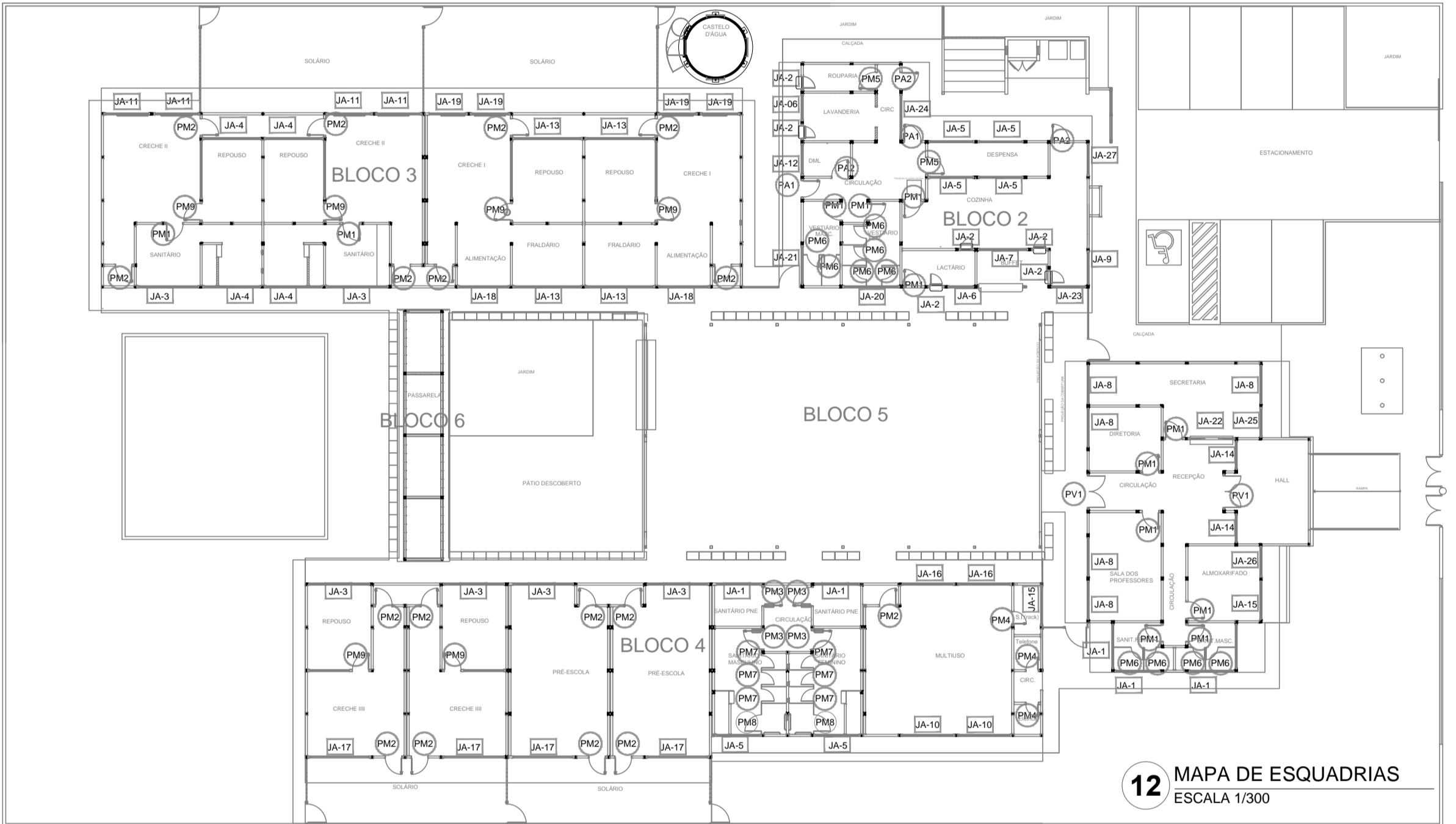
REF.	Dimensões (cm)	Qtde.	TIPO	BLOCO	AMBIENTES
PM1	80 x 210	12	01 folha - de abrir, lisa, em madeira	B1, B2 e B3	Repouso e Fraldário Creche I; S. Professores; Administração; Cozinha Almoarifado; Lactário; Sanitários Serv.
PM2	80 x 210	17	01 folha, de abrir, em madeira, c/ visor de vidro, chapa e barra metálica	B3 e B4	Salas de atividades (Creches I, II, III e Pré escola)
PM3	90 x 210	04	01 folha - de abrir, em madeira c/ chapa e barra metálica	B4	Sanitários e PNE I e II
PM4	60 x 210	03	01 folha - de abrir lisa em madeira	B3	Rack; Cia Telefone; Cia Elétrica
PM5	80 x 210	02	01 folha - de abrir com veneziana em madeira	B2	Despensa e Rouparia
PM6	60 x 160	10	01 folha - de abrir lisa em madeira	B1 e B2	Vestário feminino e vestiário masculino/ Sanitários Administrativo
PM7	60 x 100	06	01 folha - de abrir lisa em madeira	B4	Sanitário feminino infantil e sanitário masculino infantil
PM8	80 x 100	02	01 folha, de abrir, lisa, em madeira	B4	Sanitários P.N.E. infantis
PM9	80 x 210	06	01 folha, de abrir, em madeira com visor de vidro	B3 e B4	Repouso-Creche I, II e III

Total - 09 tipos de portas de madeira / 62 portas de madeira

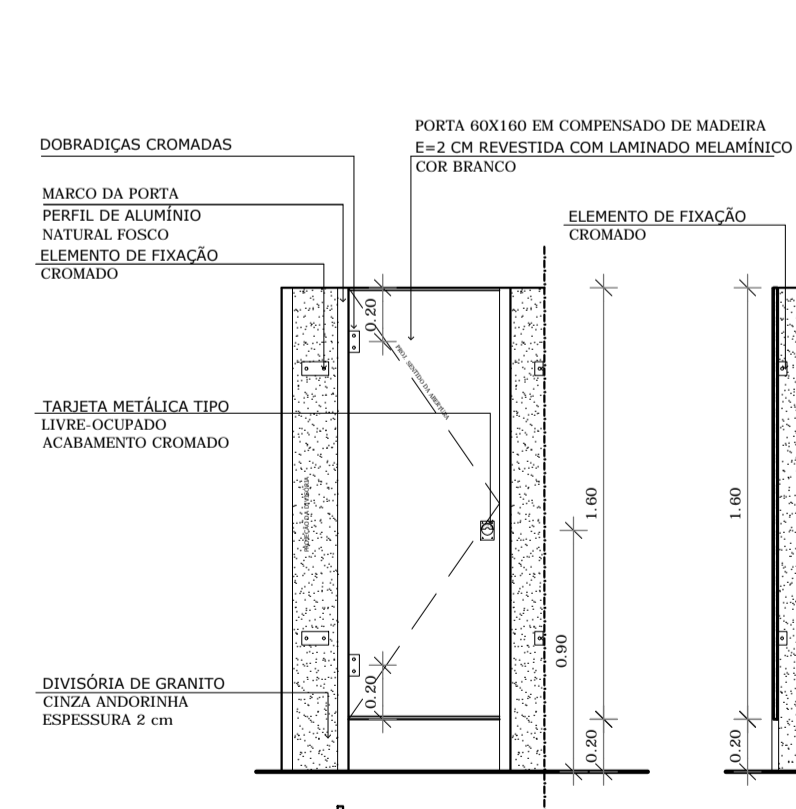
REF.	Dimensões (cm)	Qtde.	TIPO	BLOCO	AMBIENTES
PA1	80 x 210	02	01 folha - de abrir, vidro com veneziana	B2	Copa; Circulação
PA2	80 x 210	03	01 folha - de abrir, com veneziana	B2	Cozinha; DML; Circulação

Total - 02 tipos de portas de alumínio / 05 portas de alumínio

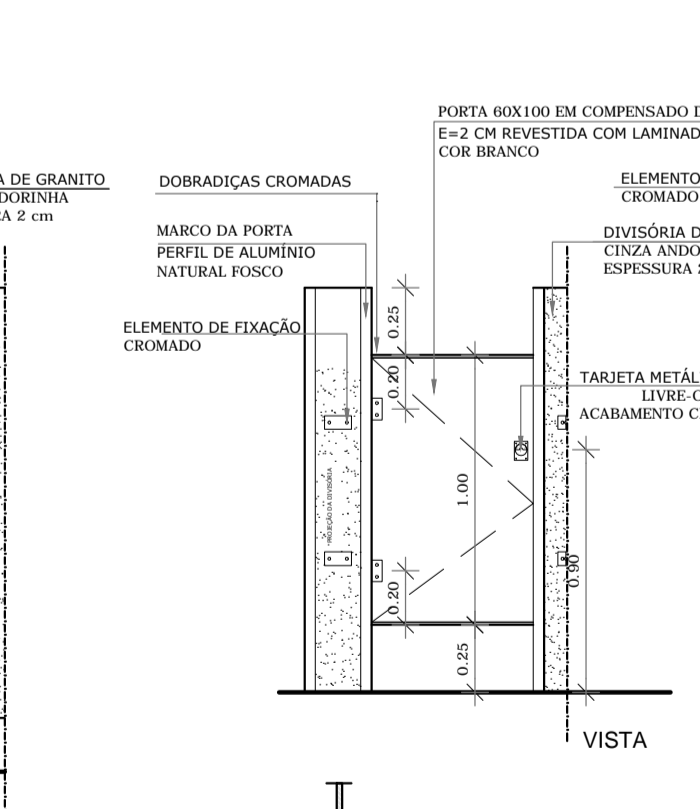
REF.	Dimensões (cm)	Área(m²)	Quant.	Área Total (m²)	TIPO	BLOCO	AMBIENTES
PV1	160 x 210	3,36	02	6,72	02 folhas, de abrir, em vidro temperado	B1	Acesso do Bloco Administrativo



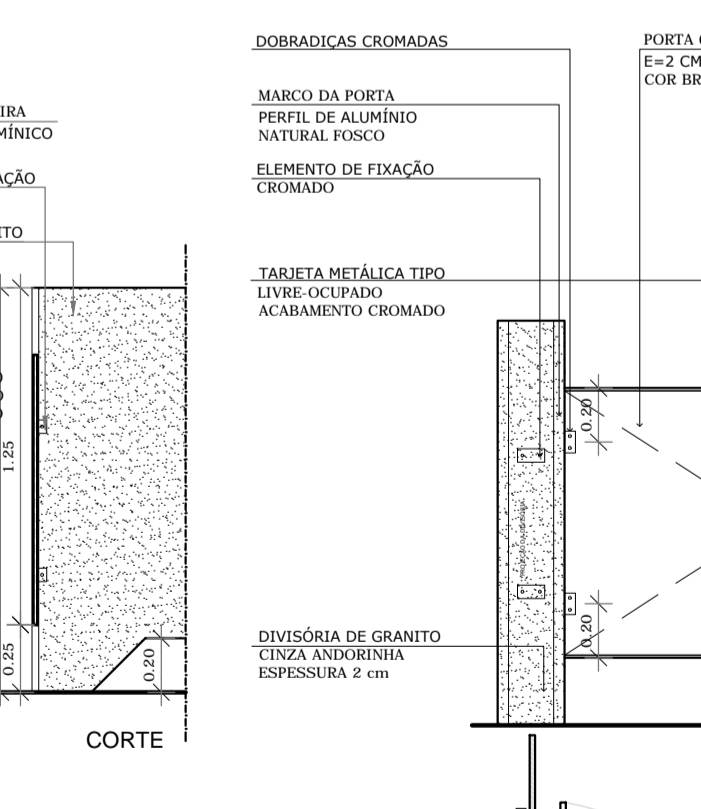
12 MAPA DE ESQUADRIAS
ESCALA 1/300



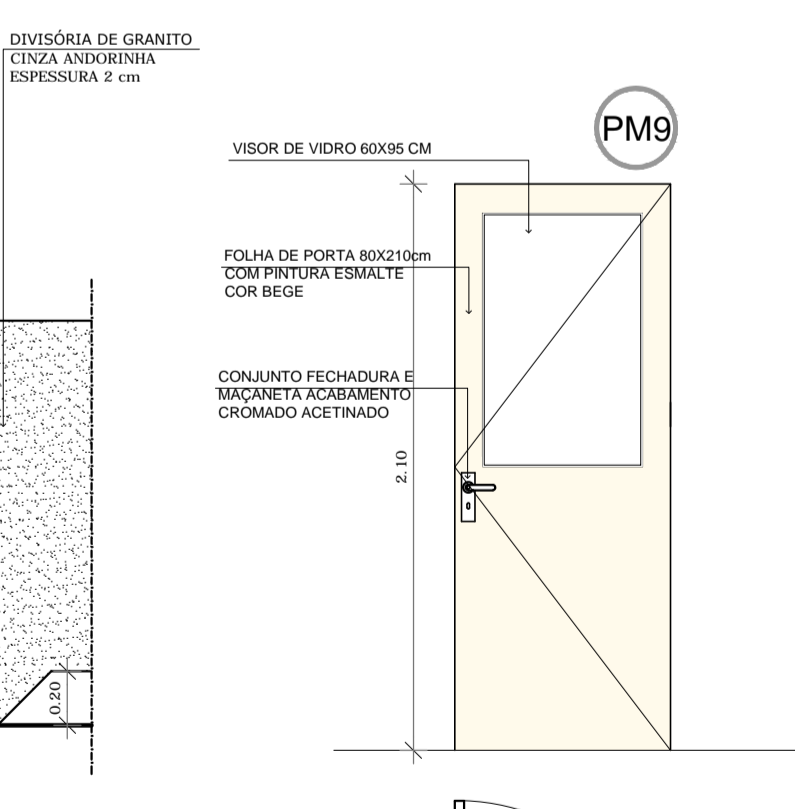
6 PORTA DE MADEIRA M6
ESCALA 1/25



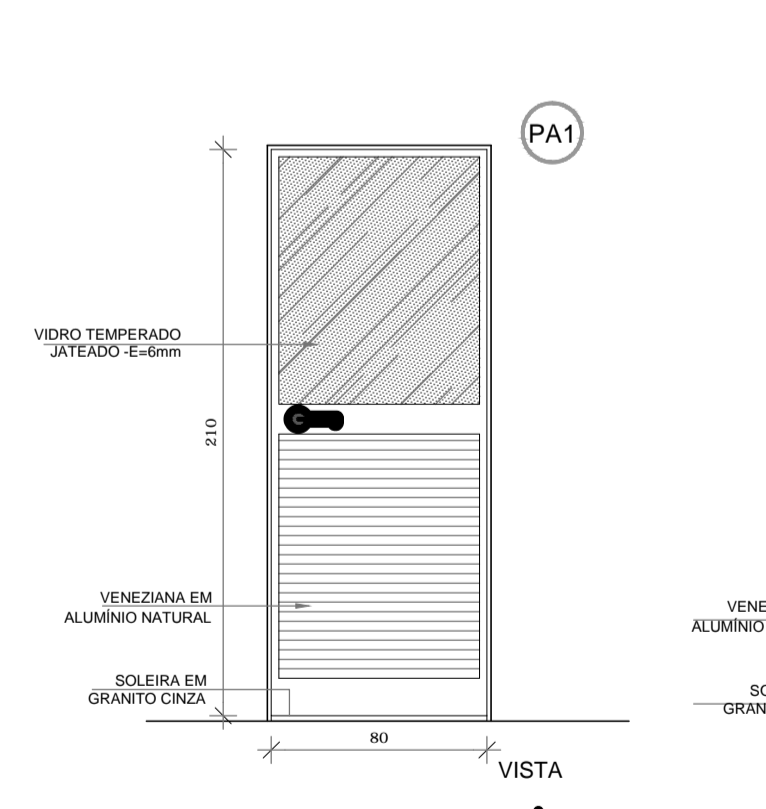
7 PORTA DE MADEIRA M7
ESCALA 1/25



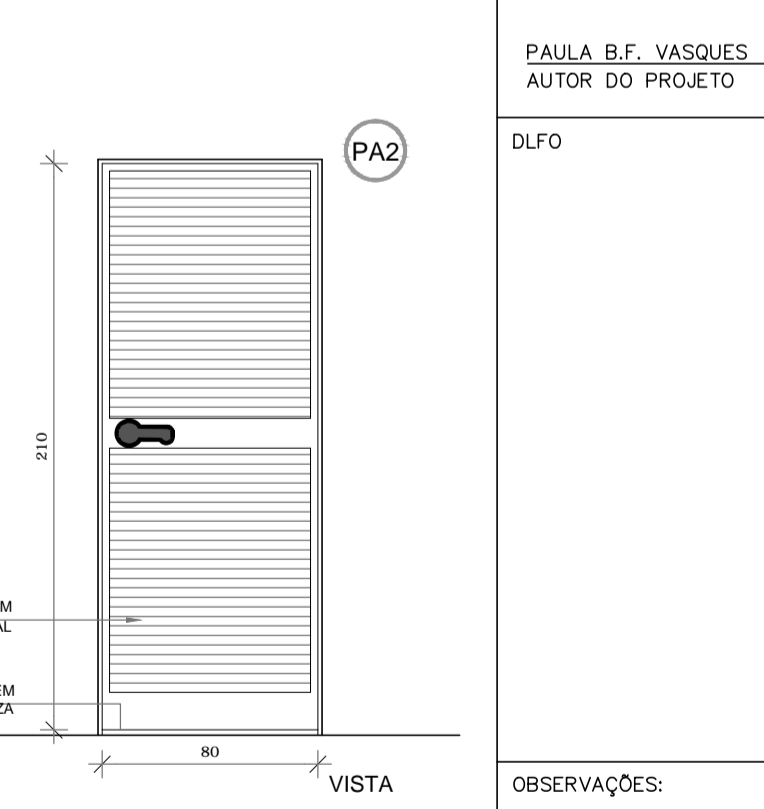
8 PORTA DE MADEIRA M8
ESCALA 1/25



9 PORTA DE MADEIRA
ESCALA 1/20



10 PORTA DE ALUMÍNIO PA1
ESCALA 1/20



11 PORTA DE ALUMÍNIO PA2
ESCALA 1/20

NOTAS

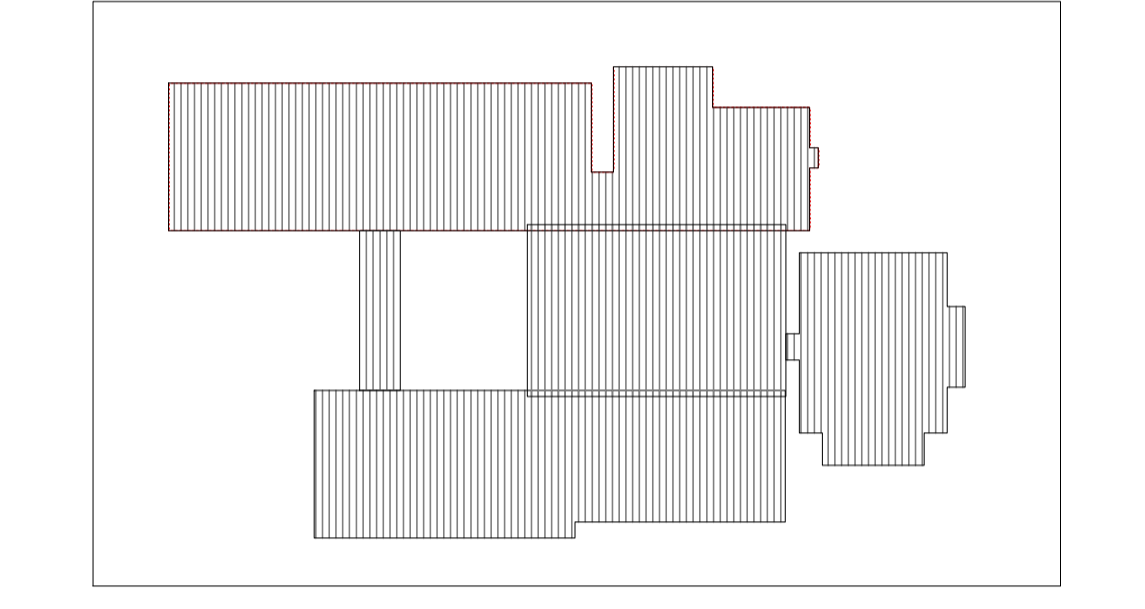
- DIMENSÕES MEDIDAS E COTAS EM METROS
- VERIFICAR POSIÇÃO EXATA DOS PILARES NO PROJETO ESTRUTURAL
- VERIFICAR DETALHES CONSTRUTIVOS PERTINENTES NO PROJETO DE DETALHAMENTO
- PROJETO SOMENTE COM AUTORIZAÇÃO EXPRESSA DA MVC E DO FNDE

REFERÊNCIA:

- PLANILHA DE QUANTITATIVOS
- ESPECIFICAÇÕES TÉCNICAS DO PROJETO DE ARQUITETURA
- MEMORIAL DESCRITIVO

LEGENDA:

	INDICAÇÃO NÍVEIS PLANTA E CORTE		INDICAÇÃO DE VISTAS
	INDICAÇÃO DE CORTES		ESPECIFICAÇÕES DE MATERIAIS
	INDICAÇÃO DE FACHADAS		INDICAÇÃO DE EIXOS
	INDICAÇÃO DE PORTAS E JANELAS		INDICAÇÃO DE ELEMENTOS (BANCADAS, PRATELEIRAS E ETC.)



2 CROQUI DE REFERÊNCIA
ESCALA 1/500

FNDE Fundo Nacional de Desenvolvimento da Educação
Ministério da Educação
BRASIL PAÍS RICO E PAÍS SEM POBREZA

PROJETO DE TRANSPOSIÇÃO - MVC

PROPRIETÁRIO: _____
ENDEREÇO: _____
MUNICÍPIO - UF: _____

PROPRIETÁRIO
PAULA B.F. VASQUES
RESP. TÉCNICO CAU A67756-6

PAULA B.F. VASQUES
AUTOR DO PROJETO CAU A67756-6

DLFO _____ CREA _____
RA _____

OBSERVAÇÕES:

PROGRAMA PROINFÂNCIA - PROJETO TIPO B
PROJETO DE ARQUITETURA

COORDENAÇÃO		ESQUADRIAS DETALHAMENTO		PRANCHA
CGEST - Coordenação Geral de Infraestrutura Educacional		PORTAS - MAPA, AMPLIAÇÕES E DETALHES		
REVISÃO R.04	ARQUIVO 93-MVC-B-ARD-ESQ-GERO-13A16_R04	ESCALA INDICADA	DATA EMISSÃO NOVEMBRO/2013	ARQ 16/45
FORMATO A1 (840X594)				

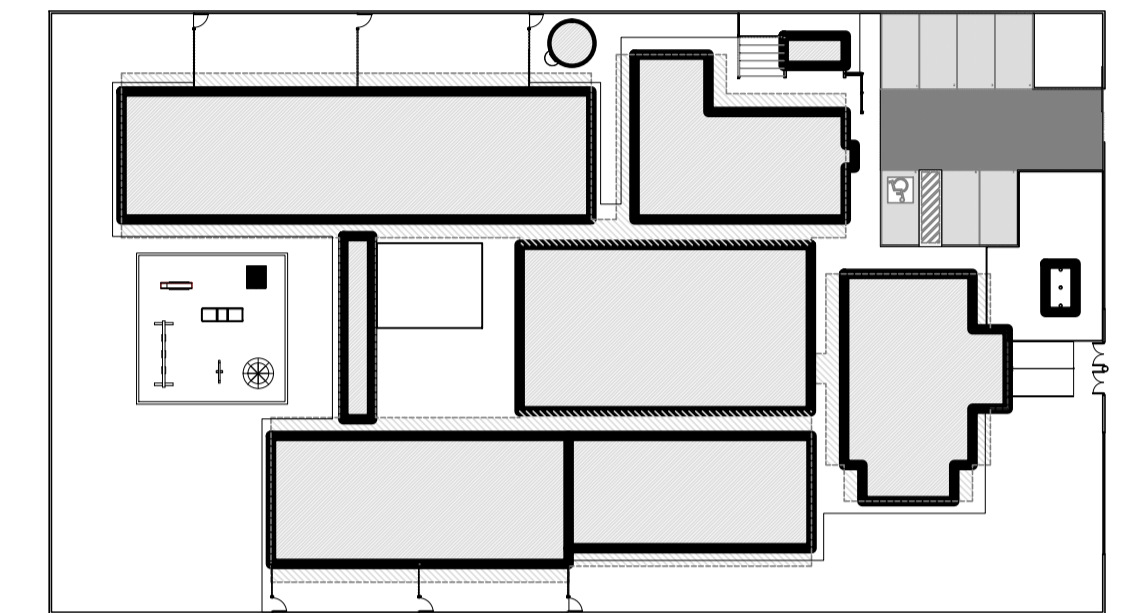
QUADRO DE ÁREAS			
ÁREA DO TERRENO: 40 metros x 70 metros = 2.800,00 m ²			
ÁREA OCUPADA:	1.319,86 m ²	TAXA DE OCUPAÇÃO:	47 %
ÁREA CONSTRUÍDA:	1.068,14 m ²	COEFICIENTE DE APROVEITAMENTO:	0,36
ÁREAS EDIFICAÇÕES			
BLOCO	ÁREA CONSTRUÍDA	PROJ. COBERTURA	TOTAL COBERTA
FECHADA			
ADMINISTRATIVO	134,70 m ²	31,80 m ²	166,50 m ²
SERVIÇOS	119,57 m ²	47,40 m ²	166,97 m ²
PEDAGÓGICO 01	264,78 m ²	74,78 m ²	339,56 m ²
PEDAGÓGICO 02	167,77 m ²	47,50 m ²	215,27 m ²
MULTIUSO	119,88 m ²	38,57 m ²	158,45 m ²
CASTELO D'ÁGUA	7,06 m ²	-	7,06 m ²
ABERTA COBERTA			
PÁTIO COBERTO	212,17 m ²	16,10 m ²	228,27 m ²
PASSARELA COBERTA	23,15 m ²	5,57 m ²	28,72 m ²
GLP / LIXEIRA	8,20 m ²	-	8,20 m ²
TOTAL ÁREA	1.068,14 m²	261,72 m²	1.319,86 m²
ÁREAS EXTERNAS			
AMBIENTE EXTERNO			
PÁTIO DESCOBERTO	74,83 m ²	-	74,83 m ²
PÁTIO DE SERVIÇO	39,93 m ²	-	39,93 m ²
SOLÁRIOS	176,70 m ²	-	176,70 m ²
ESTACIONAMENTO	173,90 m ²	-	173,90 m ²
PLAYGROUND	100,00 m ²	-	100,00 m ²
CALÇADAS	290,77 m ²	-	290,77 m ²
ACESSO PARA PEDESTRES	23,34 m ²	-	23,34 m ²
MASTRO PARA BANDEIRAS	6,40 m ²	-	6,40 m ²
MURO DE DIVISA	32,91 m ²	-	32,91 m ²
JARDIM	823,50 m ²	-	823,50 m ²
TOTAL ÁREA EXTERNA	1.741,58 m²	-	1.741,58 m²

NOTAS

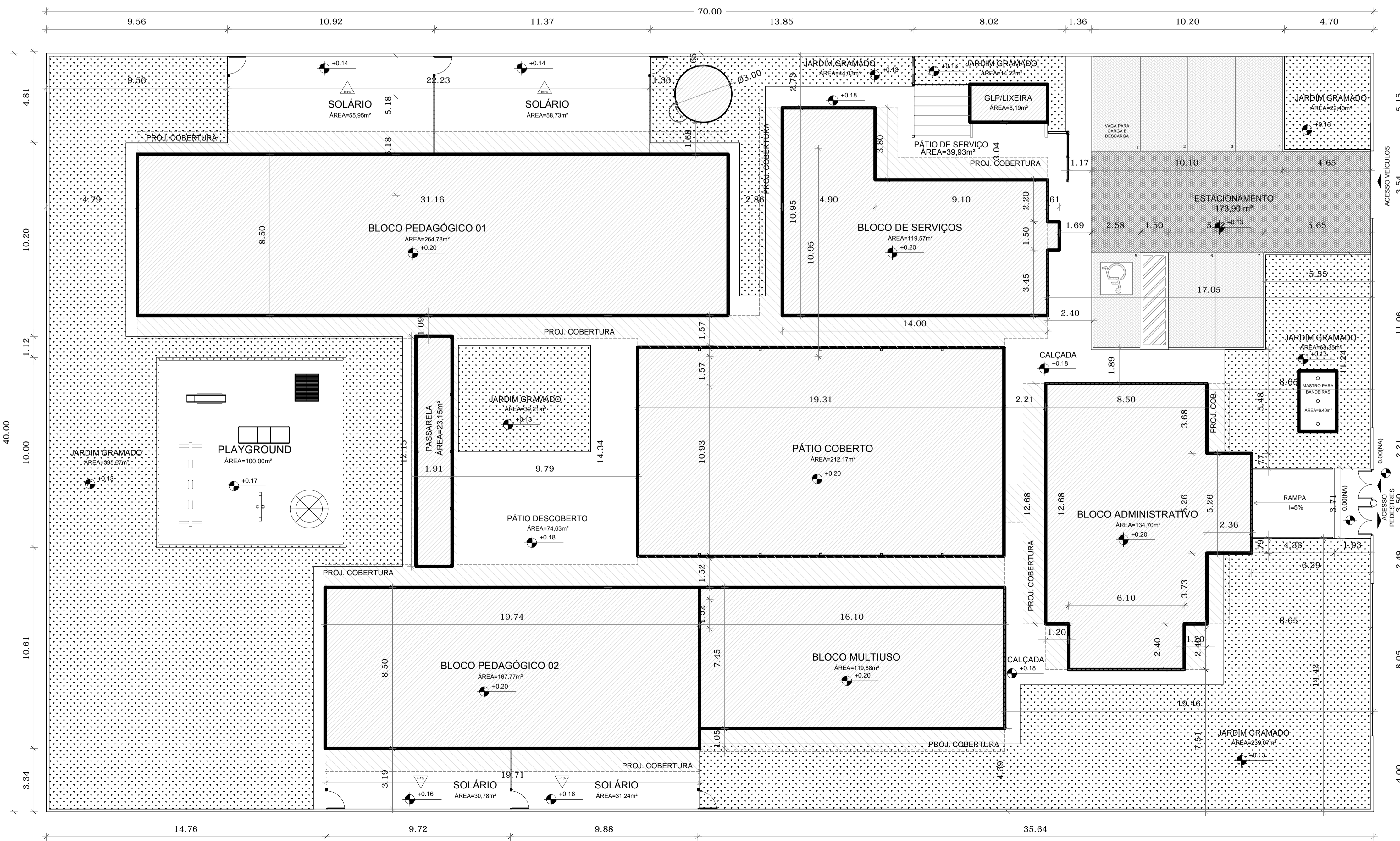
- DIMENSÕES MEDIDAS E COTAS EM METROS
- VERIFICAR POSIÇÃO EXATA DOS PILARES NO PROJETO ESTRUTURAL
- VERIFICAR DETALHES CONSTRUTIVOS PERTINENTES NO PROJETO DE DETALHAMENTO
- PROJETO SOMENTE COM AUTORIZAÇÃO EXPRESSA DA MVC E DO FNDE

REFERÊNCIA:

- PLANILHA DE QUANTITATIVOS
- ESPECIFICAÇÕES TÉCNICAS DO PROJETO DE ARQUITETURA
- MEMORIAL DESCRITIVO



2 CROQUI DE REFERÊNCIA
ESCALA 1/500



1 IMPLANTAÇÃO
ESCALA 1/125



PROJETO DE TRANSPOSIÇÃO - MVC

PROPRIETÁRIO: _____
 ENDEREÇO: _____
 MUNICÍPIO - UF: _____

PROPRIETÁRIO
 PAULA B.F. VASQUES
 RESP. TÉCNICO CAU A67756-6

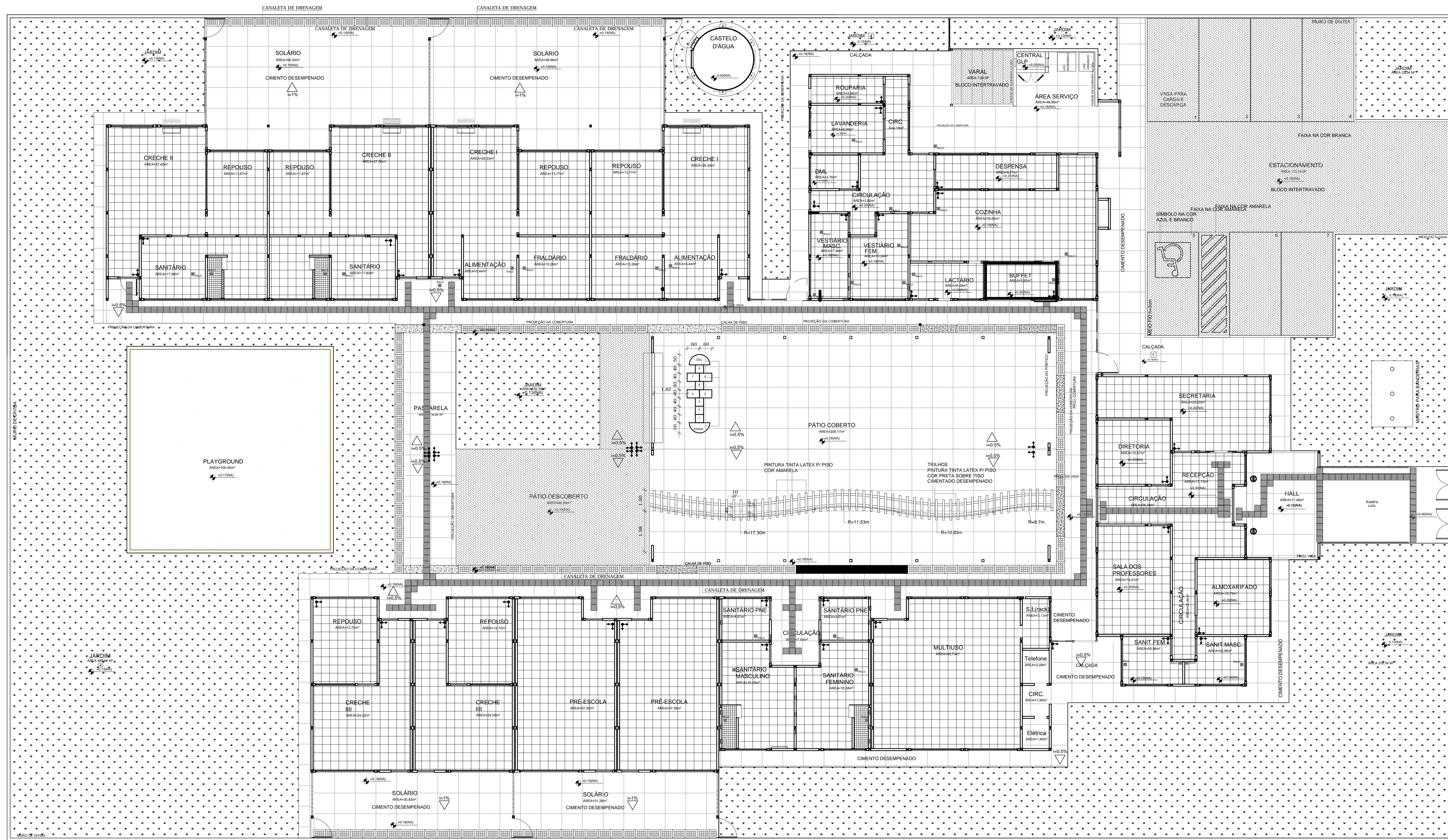
AUTOR DO PROJETO
 PAULA B.F. VASQUES
 CAU A67756-6

DLFO	CREA
	RA

OBSERVAÇÕES:

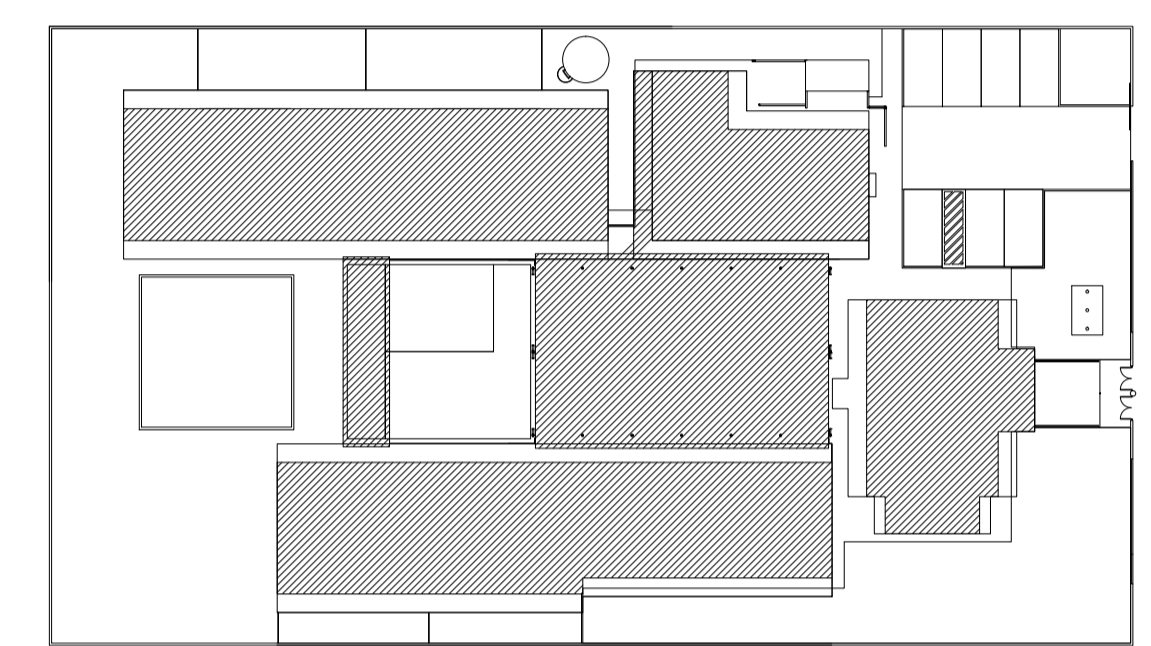
PROGRAMA PROINFÂNCIA - PROJETO TIPO B
PROJETO DE ARQUITETURA

COORDENAÇÃO CGEST - Coordenação Geral de Infraestrutura Educacional	PLANTA DE IMPLANTAÇÃO	ARQ
REVISÃO R.04	ESCALA 1:125	PRANCHA 01/45
FORMATO A1	ARQUIVO 33-MVC-B-ARQ-IMP-GER0-01_R04	DATA EMISSÃO NOVEMBRO/2013



NOTAS

- DIMENSÕES EM METROS;
- COTAS DE NÍVEL EM METROS;
- VERIFICAR POSIÇÃO EXATA DOS RALOS NO PROJETO HIDRÁULICO;
- VERIFICAR POSIÇÃO EXATA DOS PILARES NO PROJETO ESTRUTURAL;
- ALTERAÇÕES NESTE PROJETO SOMENTE COM AUTORIZAÇÃO EXPRESSA DA MVC E DO FNDE REFERENCIAIS;
- MEMORIAL DESCRITIVO DO PROJETO;
- PLANILHA DE QUANTITATIVOS.



2 CROQUI DE REFERÊNCIA
ESCALA 1/500



PROJETO DE TRANPOSIÇÃO - MVC

PROPRIETÁRIO: _____
 ENDEREÇO: _____
 MUNICÍPIO - UF: _____

PROPRIETÁRIO
 PAULA B.F. VASQUES
 RESP. TÉCNICO

PAULA B.F. VASQUES
 AUTOR DO PROJETO

DLFO _____ CREA _____
 RA _____

OBSERVAÇÕES:

PROGRAMA PROINFÂNCIA - PROJETO TIPO B
PROJETO DE ARQUITETURA

COORDENAÇÃO
CGEST - Coordenação
Geral de Infraestrutura
Educativa

PAGINAÇÃO DE PISO
PLANTAS E DETALHES

ARQ

REVISÃO
R.04

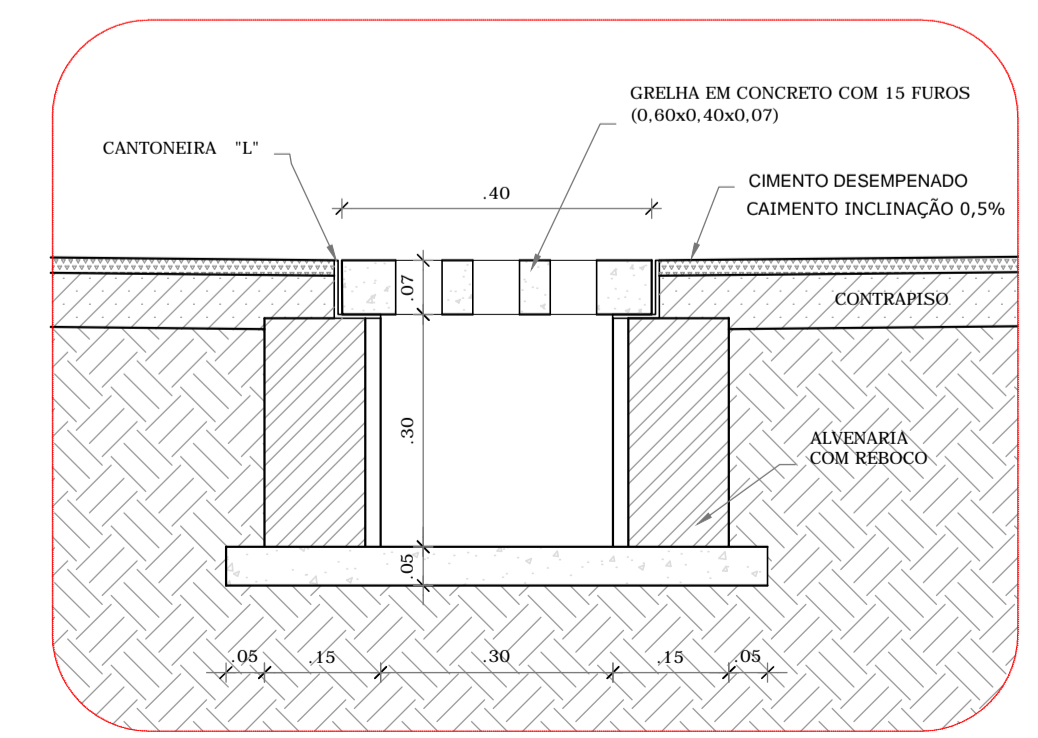
ESCALA
1/100

PRANCHA
10/45

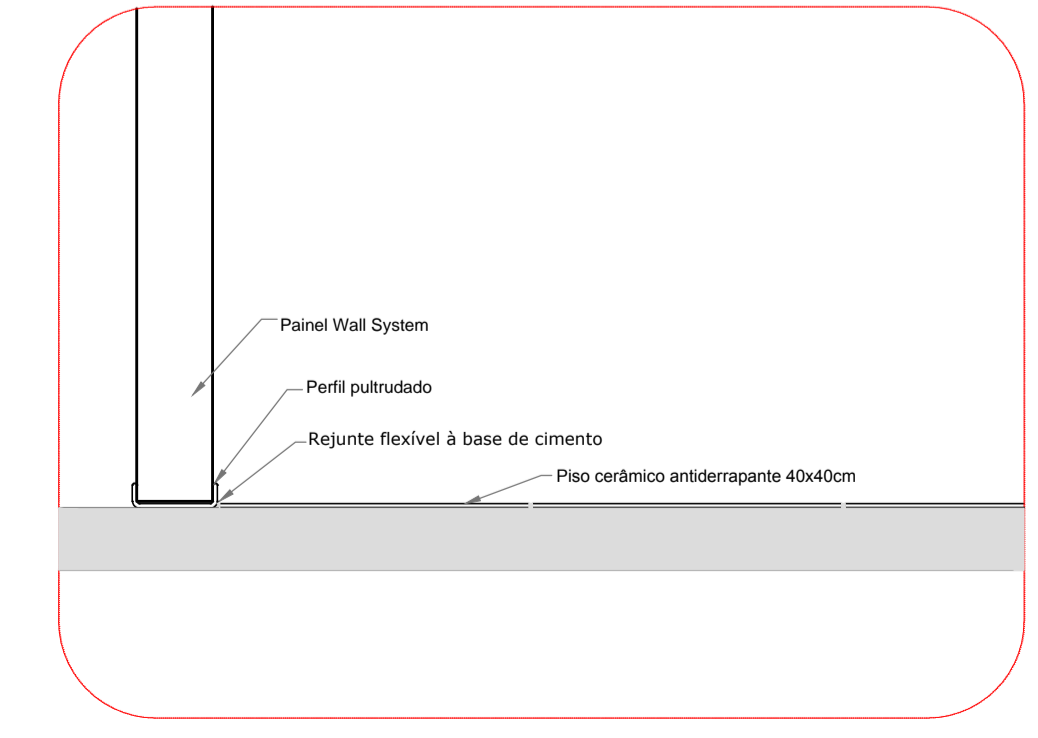
ARQUIVO
93-MVC-B-ARG-PGP-GER-10_R04

DATA EMISSÃO
NOVEMBRO/2013

1 PLANTA DE PAGINAÇÃO DE PISO
ESCALA 1/100



2 DETALHE 1 - CORTE DA CALHA DE PISO
ESCALA 1/10



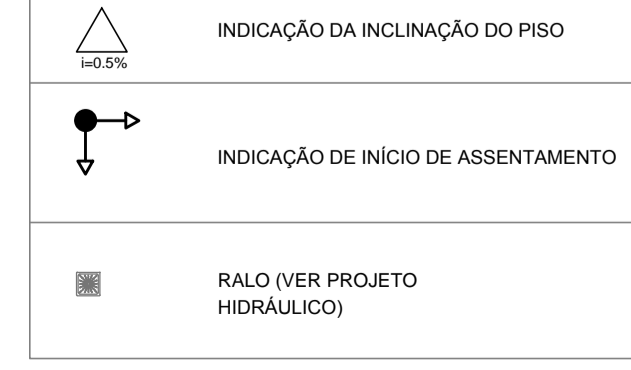
3 DETALHE 2 - ENCONTRO PISO CERÂMICO
ESCALA 1/10

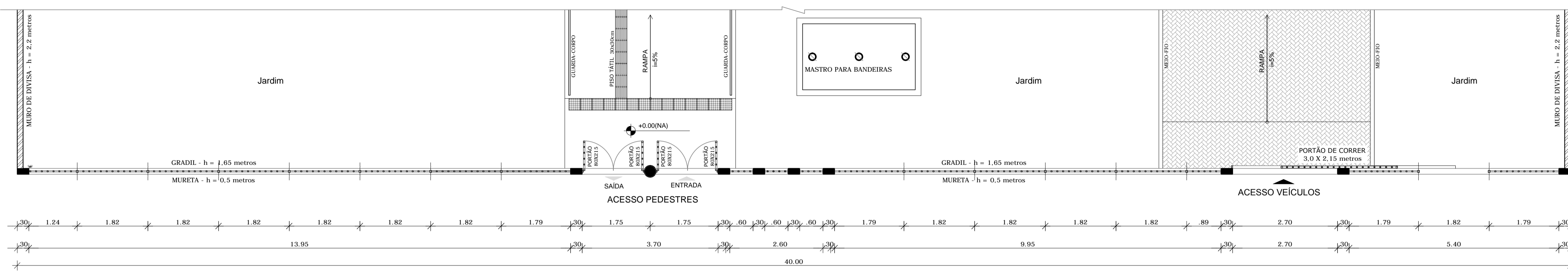
LEGENDA

TIPO	ÁREA	TIPO	ÁREA
1 - PISO DE CIMENTO DESEMPENADO COM JUNTAS DE DILATAÇÃO DE 1,20m X 1,20m (CALÇADAS)	769,11m²	6 - GRAMADO	823,00m²
2 - PISO CERÂMICO ANTIDERRAPANTE 40x40cm PEI-4	674,70m²	7 - PLAYGROUND - AREIA FILTRADA	100,00m²
3 - BLOCO INTERTRAVADO S/REJUNTE, 6,5 cm, Ipk 35mpa, ASSENTADO SOBRE COLÓIDIO DE AREIA PARA PERMITIR INFILTRAÇÃO DAS ÁGUAS	256,06m²		

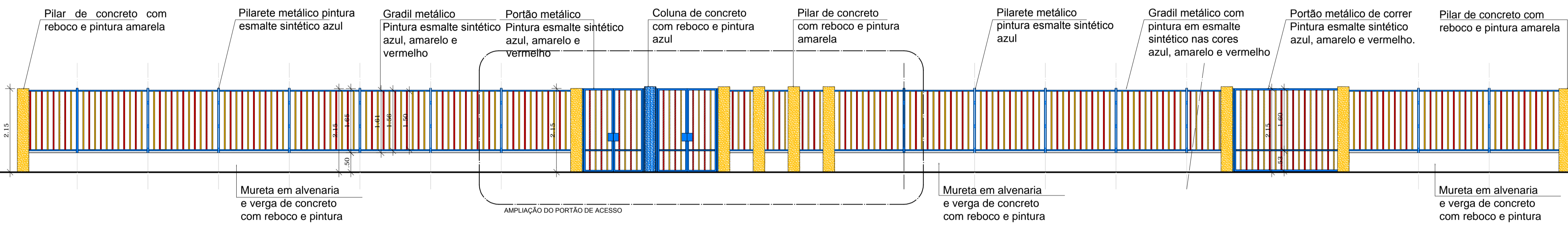
LEGENDA SIMBOLOGIA

TIPO	QUANT.
SOLEIRA DE GRANITO $=20cm$ (COMPRIMENTOS VARIADOS)	38,17 M
CANALETA COM TAMPA CEGA EM CONCRETO (0,60M X 0,40M)	24,60 M
CANALETA COM GRELHA FURADA EM CONCRETO (0,60M X 0,40M)	103,20 M
PISO PODOTÁTIL (0,30m X 0,30m) INTEGRADO	502 UND

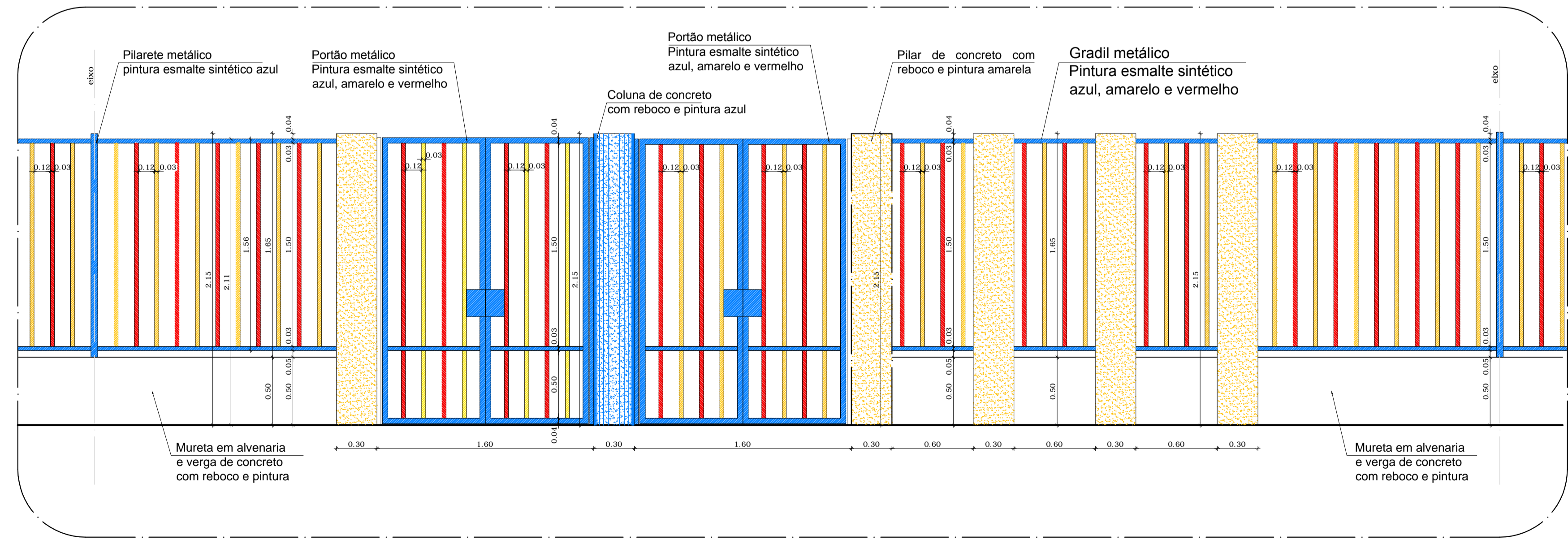




1 PLANTA BAIXA - PORTÃO DE ACESSO
ESCALA 1/75



2 VISTA - PORTÃO DE ACESSO
ESCALA 1/75



3 AMPLIAÇÃO - PORTÃO DE ACESSO
ESCALA 1/25

NOTAS

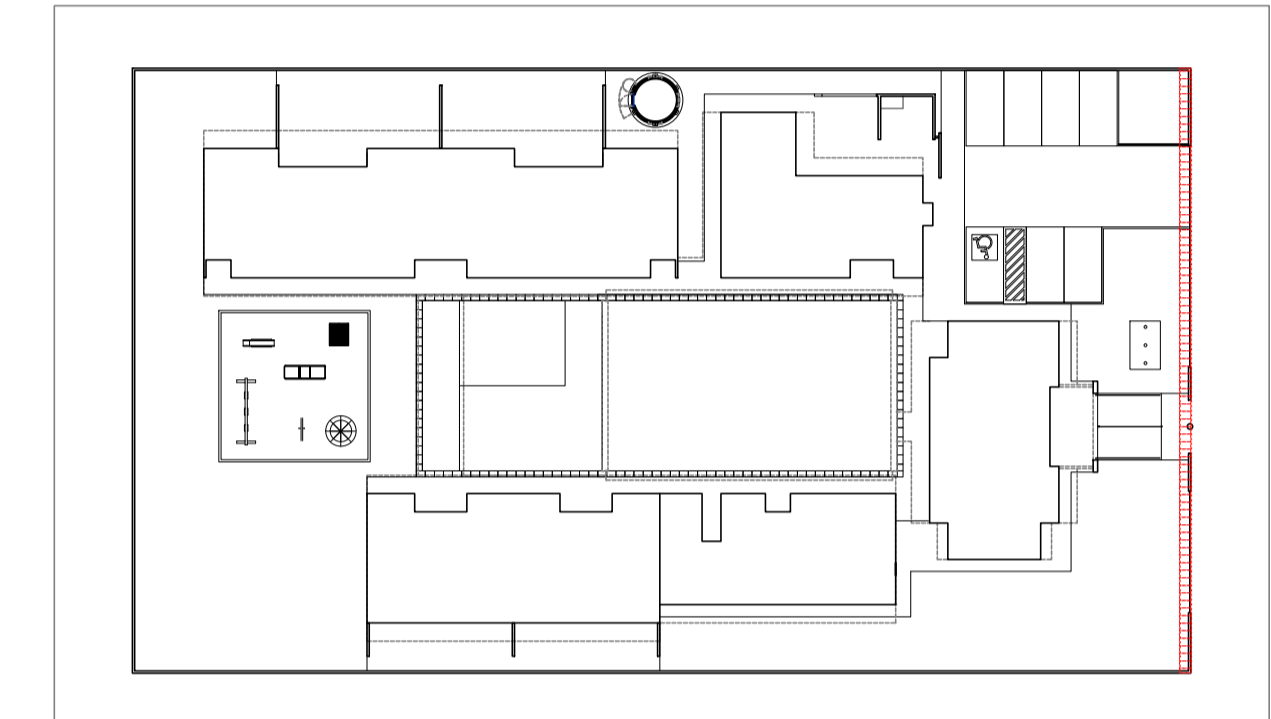
- DIMENSÕES EM METROS;
- COTAS DE NÍVEL EM METROS;
- VERIFICAR POSIÇÃO EXATA DOS PILARES NO PROJETO ESTRUTURAL;
- VERIFICAR DETALHES CONSTRUTIVOS PERTINENTES NAS PRANCHAS DE DETALHAMENTO;
- ALTERAÇÕES NESTE PROJETO SOMENTE COM AUTORIZAÇÃO EXPRESSA DA MVC E DO FNDE

REFERÊNCIAS:

- MEMORIAL DESCRITIVO DO PROJETO;
- PLANILHA DE SERVIÇOS;
- CADERNO DE ENCARGOS

LEGENDA:

	INDICAÇÃO NÍVEL PLANTA E CORTE		INDICAÇÃO DE VISTAS
	INDICAÇÃO DE CORTES		ESPECIFICAÇÕES DE MATERIAIS
	INDICAÇÃO DE FACHADAS		INDICAÇÃO DE EIXOS
	INDICAÇÃO DE PORTAS E JANELAS		INDICAÇÃO DE ELEMENTOS (BANCADAS, PRATELEIRAS E ETC.)



CROQUI DE REFERÊNCIA
ESCALA 1/500



PROJETO DE TRANSPOSIÇÃO - MVC

PROPRIETÁRIO : _____
 ENDEREÇO: _____
 MUNICÍPIO - UF: _____

PROPRIETÁRIO _____
 PAULA B.F. VASQUES
 RESP. TÉCNICO CAU A67756-6

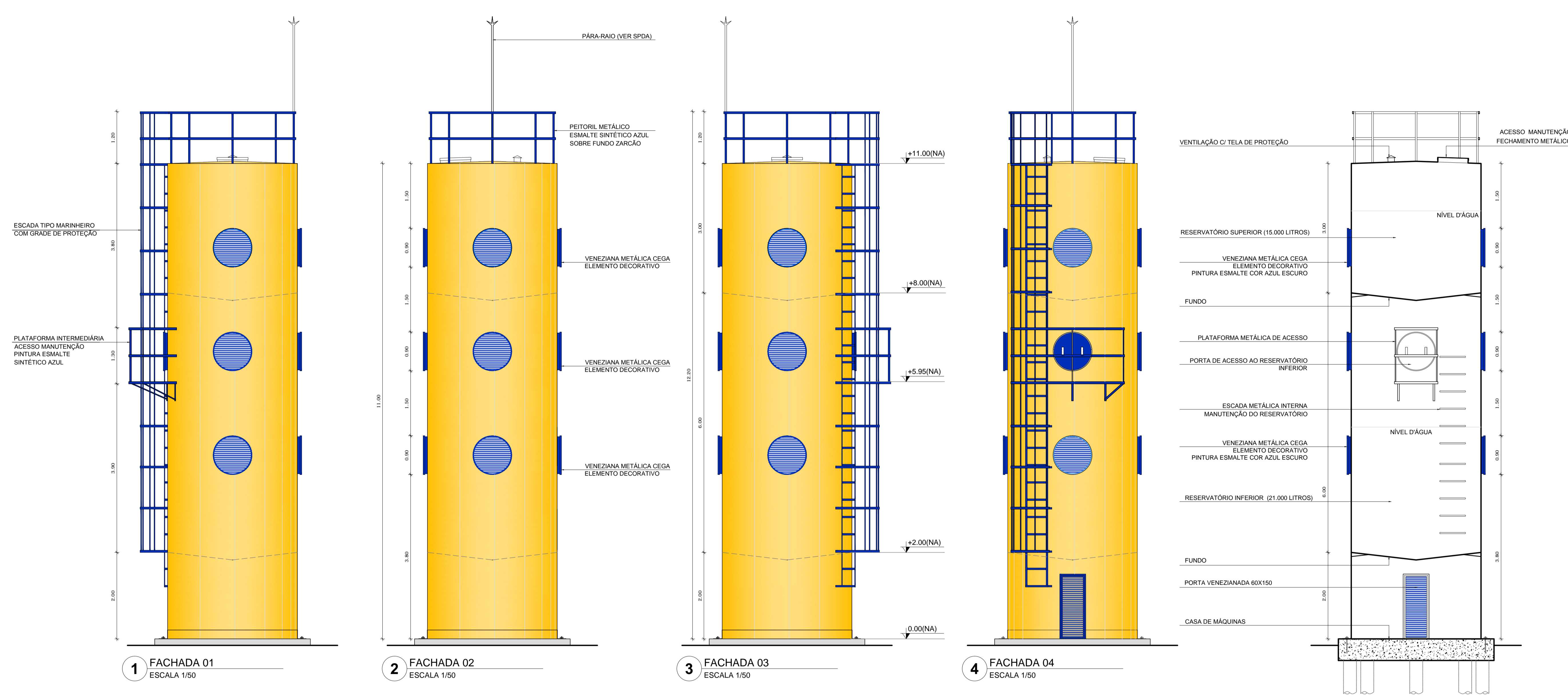
PAULA B.F. VASQUES
 AUTOR DO PROJETO CAU A67756-6

DLFO	CREA
	RA

OBSERVAÇÕES:

PROGRAMA PROINFÂNCIA - PROJETO TIPO B
PROJETO DE ARQUITETURA

COORDENAÇÃO CGEST - Coordenação Geral de Infraestrutura Educativa	DETALHAMENTO PORTÃO DE ENTRADA	ARQ
REVISÃO R.04	ESCALA INDICADA	
FORMATO A1	ARQUIVO 93-MVC-B-ARQ-PLA-PRTO-35_R04	PRANCHA 36/46
	DATA EMISSÃO NOVEMBRO/2013	



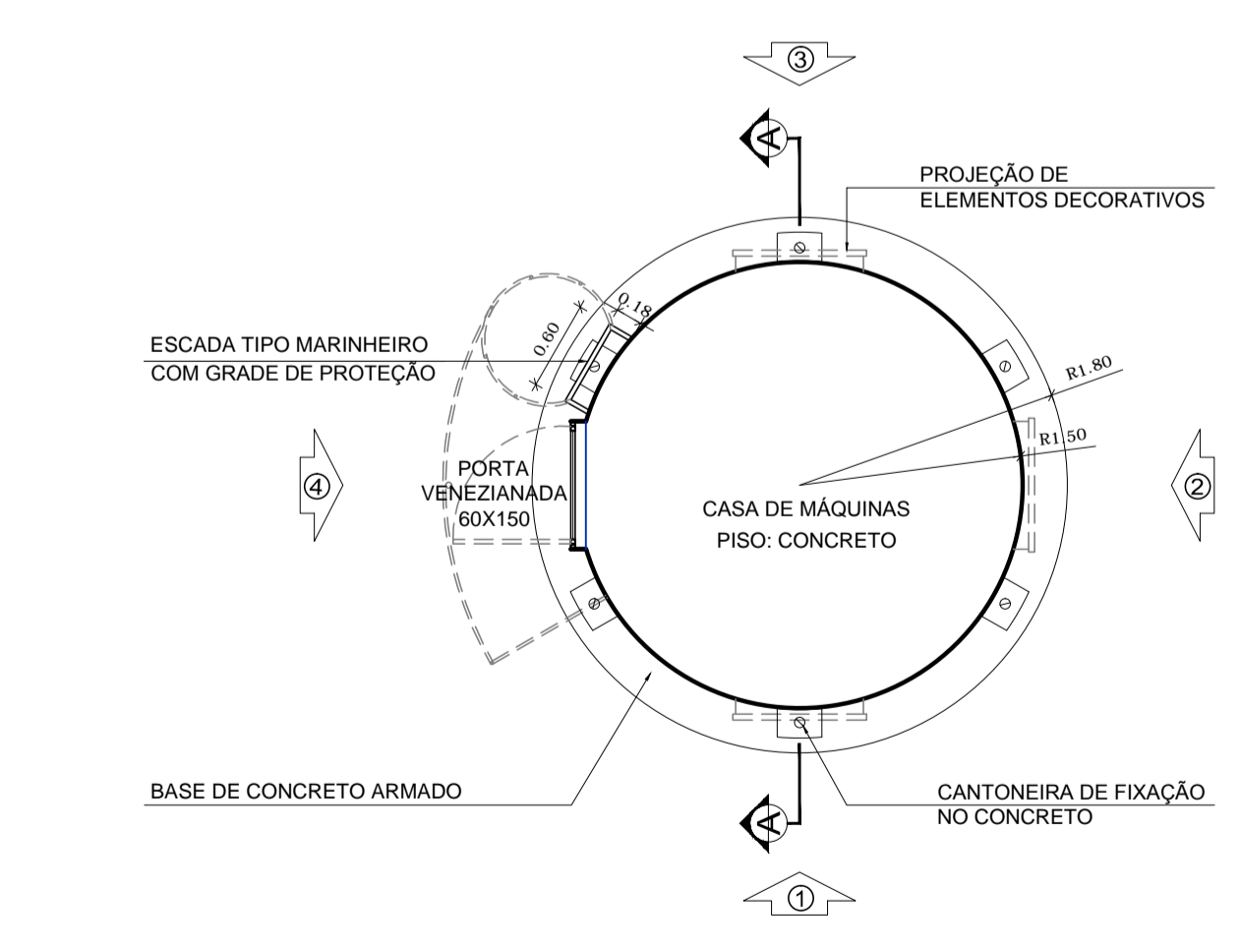
1 FACHADA 01
ESCALA 1/50

2 FACHADA 02
ESCALA 1/50

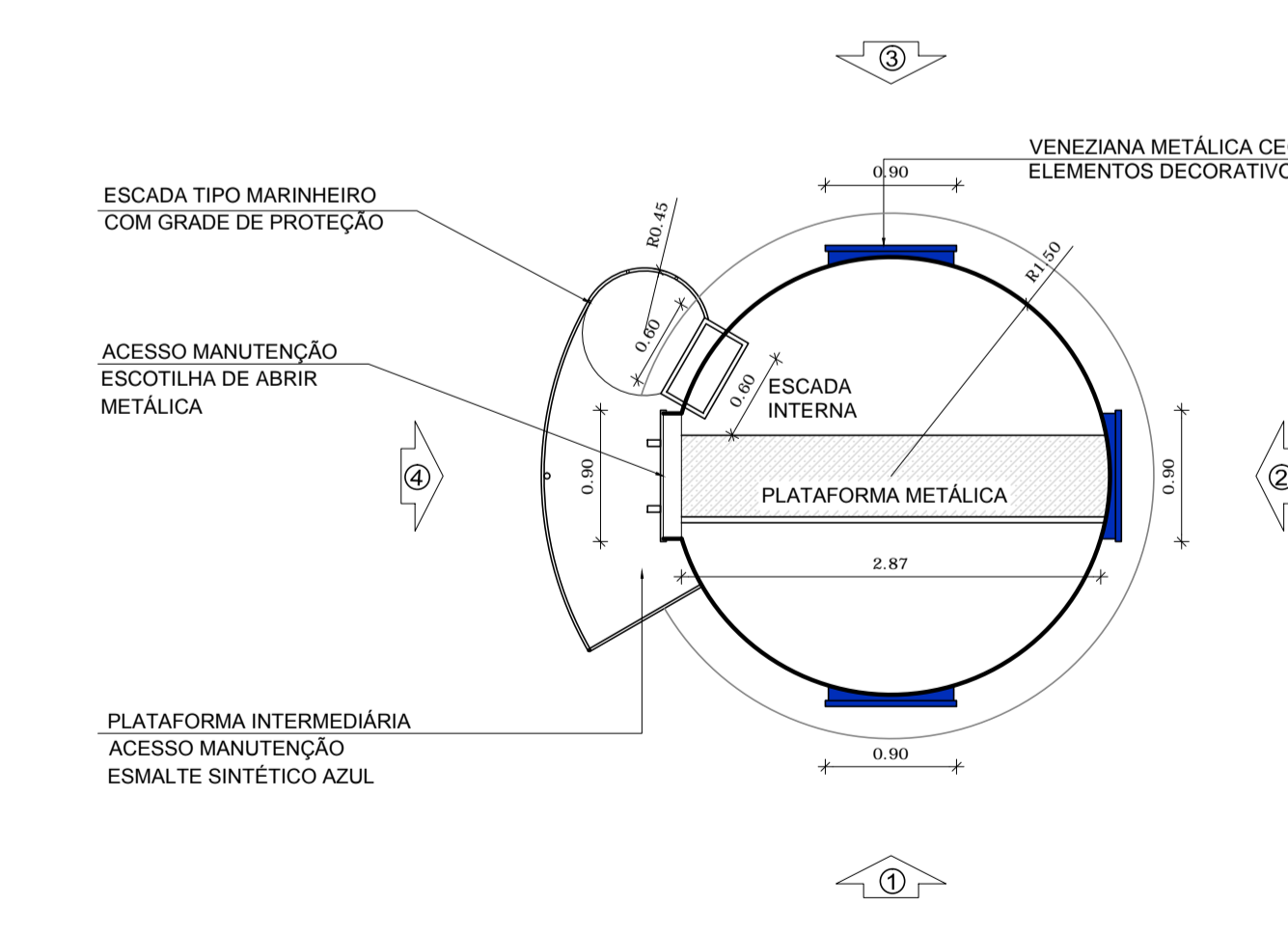
3 FACHADA 03
ESCALA 1/50

4 FACHADA 04
ESCALA 1/50

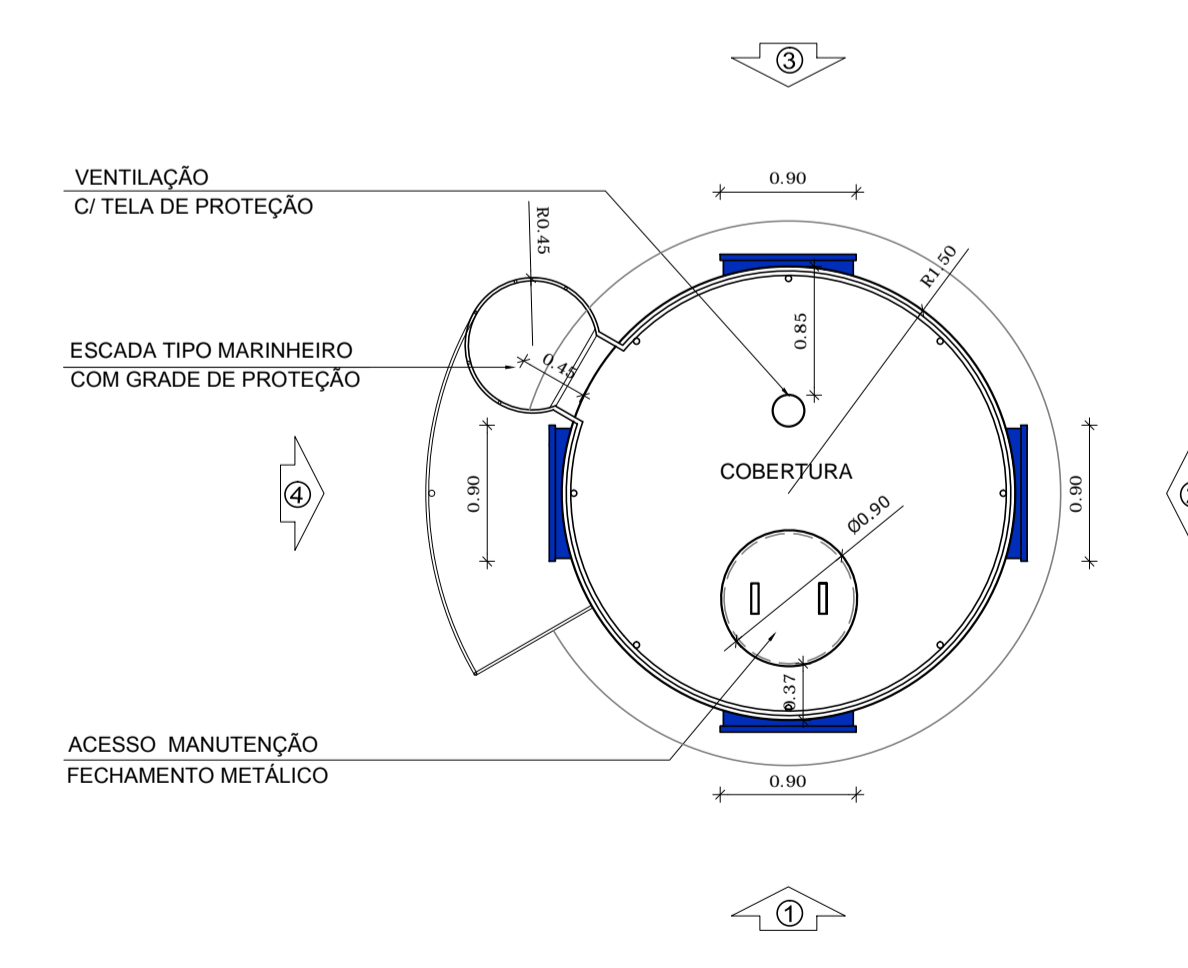
5 CORTE AA'
ESCALA 1/50



6 PLANTA NÍVEL 0.00
ESCALA 1/50



7 FACHADA NÍVEL 5.95
ESCALA 1/50



8 PLANTA NÍVEL 11.00
ESCALA 1/50

NOTAS

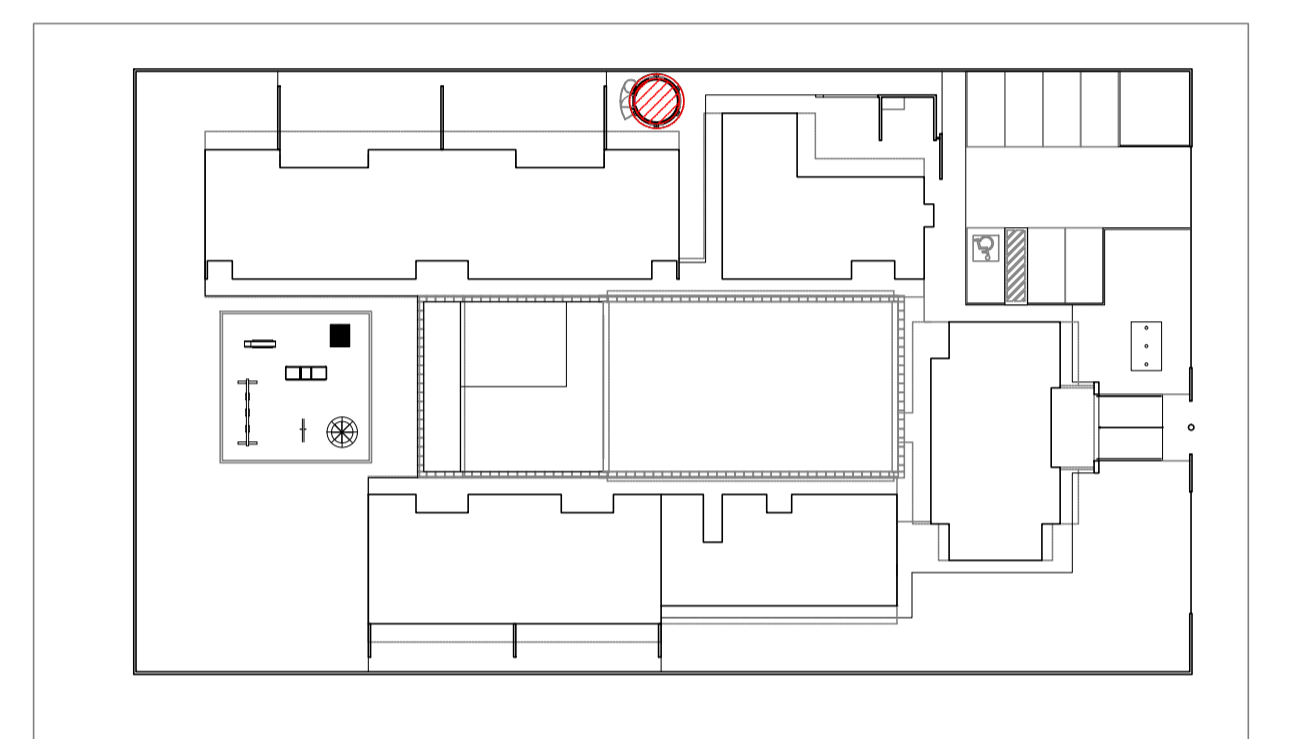
- DIMENSÕES MEDIDAS E COTAS EM METROS
- VERIFICAR POSIÇÃO EXATA DOS PILARES NO PROJETO ESTRUTURAL
- VERIFICAR DETALHES CONSTRUTIVOS PERTINENTES NO PROJETO DE DETALHAMENTO
- RESERVATÓRIO TUBULAR METÁLICO EM AÇO CARBONO COM DIVISÃO DE CÉLULAS DE 36m² - O PROJETO ESTRUTURAL DA FUNDAÇÃO SERÁ COMPLEMENTADO A PARTIR DAS INFORMAÇÕES ESPECÍFICAS DE CADA TERRENO E IMPLANTAÇÃO - ALTERAÇÕES NESTE PROJETO SOMENTE COM AUTORIZAÇÃO EXPRESSA DA MVC E DO FNDE

REFERÊNCIA:

- PLANILHA DE QUANTITATIVOS
- ESPECIFICAÇÕES TÉCNICAS DO PROJETO DE ARQUITETURA
- MEMORIAL DESCRITIVO

LEGENDA:

	INDICAÇÃO NÍVELS PLANTA E CORTE		INDICAÇÃO DE VISTAS
	INDICAÇÃO DE CORTES		ESPECIFICAÇÕES DE MATERIAIS
	INDICAÇÃO DE FACHADAS		INDICAÇÃO DE EIXOS
	INDICAÇÃO DE PORTAS E JANELAS		INDICAÇÃO DE ELEMENTOS (BRANÇADAS, PRATELEIRAS E ETC.)



CROQUI DE REFERÊNCIA
ESCALA 1/500



PROJETO DE TRANSPOSIÇÃO - MVC

PROPRIETÁRIO: _____
 ENDEREÇO: _____
 MUNICÍPIO - UF: _____

PROPRIETÁRIO
 PAULA B.F. VASQUES
 RESP. TÉCNICO CAU A67756-6
 PAULA B.F. VASQUES
 AUTOR DO PROJETO CAU A67756-6

DLFO	CREA
	RA

OBSERVAÇÕES:

PROGRAMA PROINFÂNCIA - PROJETO TIPO B
PROJETO DE ARQUITETURA

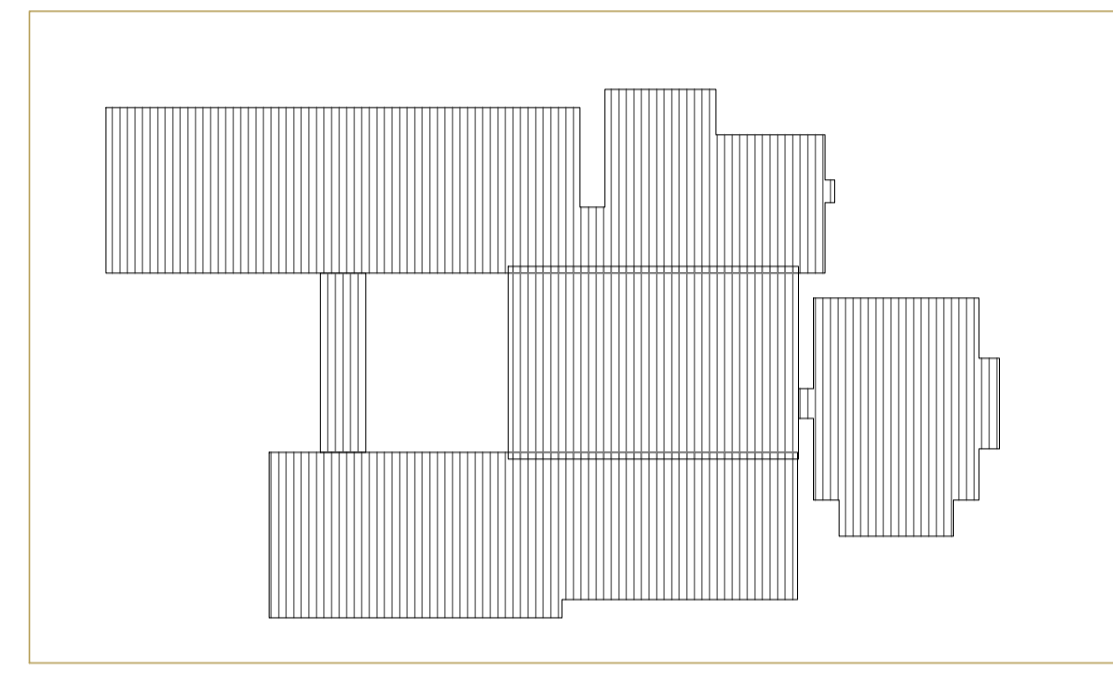
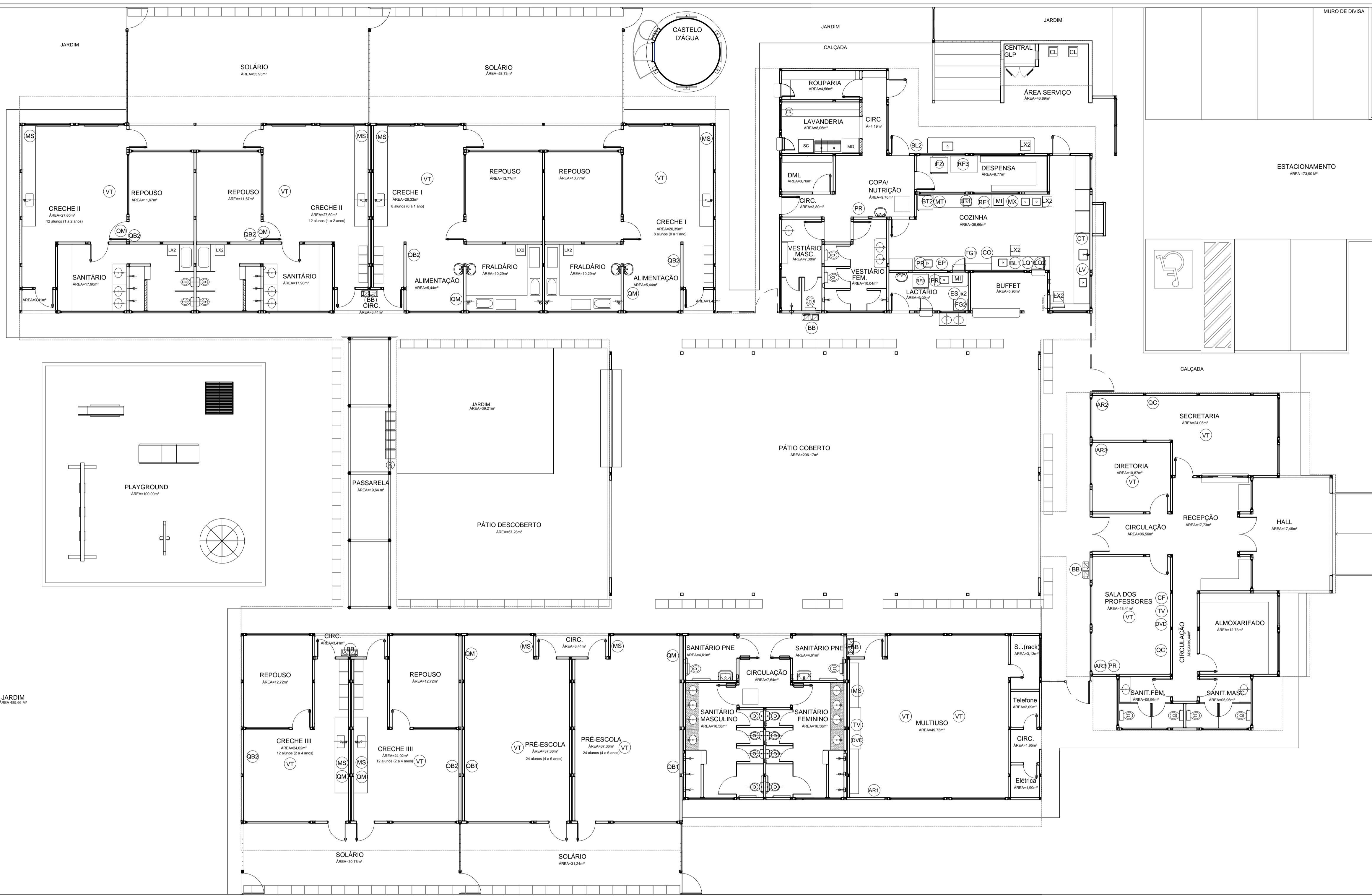
COORDENAÇÃO CGEST - Coordenação Geral de Infraestrutura Educacional	DETALHAMENTO CASTELO D'ÁGUA	ARQ
REVISÃO R.04	ESCALA INDICADO	PRANCHA 37/46
FORMATO A1	ARQUIVO 33-ARVC-B-ARQ-PLA-RES0-37_R04	DATA EMISSÃO NOVEMBRO/2013

NOTAS

- DIMENSÕES EM METROS;
- COTAS DE NÍVEL EM METROS;
- VERIFICAR POSIÇÃO EXATA DOS PILARES NO PROJETO ESTRUTURAL;
- VERIFICAR DETALHES CONSTRUTIVOS PERTINENTES NAS PRANCHAS DE DETALHAMENTO;
- ALTERAÇÕES NESTE PROJETO SOMENTE COM AUTORIZAÇÃO EXPRESSA DA MVC E DO FNDE.

REFERÊNCIAS:

- MEMORIAL DESCRITIVO DO PROJETO;
- PLANILHA DE QUANTITATIVOS;



2 CROQUI DE REFERÊNCIA
ESCALA 1/500



PROJETO DE TRANPOSIÇÃO - MVC

PROPRIETÁRIO : _____
 ENDEREÇO: _____
 MUNICÍPIO - UF: _____
 PROPRIETÁRIO _____
 RESP. TÉCNICO _____
 AUTOR DO PROJETO _____

DLFO	CREA
	RA

OBSERVAÇÕES:

**PROGRAMA PROINFÂNCIA - PROJETO TIPO B
PROJETO DE ARQUITETURA**

COORDENAÇÃO CGEST - Coordenação Geral de Infraestrutura Educacional	PLANTA BAIXA - LAYOUT EQUIPAMENTO	ARQ
REVISÃO R.04	ESCALA 1/100	PRANCHA 04/45
FORMATO A1 (840X594)	ARQUIVO 93-MVC-B-ARQ-LYT-GER0-03A04_R04	DATA EMISSÃO NOVEMBRO/2013

1 PLANTA BAIXA- LAYOUT EQUIPAMENTO
ESCALA 1/100

AMBIENTES	EQUIPAM	QTD	DESCRIÇÃO
BLOCO DE SERVIÇOS	FZ	01	FREZER VERTICAL DE USO DOMÉSTICO - LINHA BRANCA DIM: 59,3x47x1,69 cm
COZINHA/DESPENSA	RF	01	GELADEIRA DE USO DOMÉSTICO FROSTFREE 415L- LINHA BRANCA DIM: 70,2x73,3x186,5 cm
LACTÁRIO	RF	01	GELADEIRA DE USO DOMÉSTICO FROSTFREE 290L - LINHA BRANCA DIM: 52,0x54,6x154,0 cm
ÁREA DE SERVIÇO EXTERNA	RF	01	GELADEIRA VERTICAL INDUSTRIAL 4 PORTAS 1000L EM AÇO INOX DIM: 123x73x 180cm
	FG	01	FOGÃO INDUSTRIAL DE BOCAS QUEIMADORES DUPLS COM FORNO DE CÂMERA E BANHO MARIA ACOPLADOS DIM: 107x64x83cm
	FG	01	FOGÃO DE 04 BOCAS DE USO DOMÉSTICO - LINHA BRANCA DIM: 63x41x87cm

LV	01	MÁQUINA DE LAVAR LOUÇAS DIM: 59,3x41,3x64cm
CO	01	CAPA INDUSTRIAL SWEET'S DE EXAUSTÃO TIPO "LJHA" 120x90 COM DIM: 90x48x107cm DE 130,5 cm
M	02	MICROONDAS 30L - LINHA BRANCA DIM: 50x48x30cm
ES	02	ESTERILIZADOR PARA MAMadeiras PARA MICROONDAS DIM: 20x18cm
LI	01	LÍQUIDIFICADOR INDUSTRIAL CAPACIDADE DE 6L
LI	01	LÍQUIDIFICADOR DE USO DOMÉSTICO COM 2 VELOCIDADES
EP	01	ESPRESSO DE FRUTAS
BL	01	BALANÇA DE PRATO COM CAPACIDADE PARA 15 KG DIM: 32,3x24x10,5cm
BL	01	BALANÇA PLATAFORMA 150 KG DIM: 42x61cm

BT	01	BATEDERA PLANETÁRIA 6L
BT	01	BATEDERA PLANETÁRIA 20L
MT	01	MULTIPROCESSADOR DE ALIMENTOS
CT	01	CENTRÍFUGA DE FRUTAS DE 800W
M	01	MIXER DE ALIMENTOS
CF	01	CAFETERA DE 1000W
PA	03	PURIFICADOR DE ÁGUA - REFRIGERADO
EX	01	EXAUSTOR VENTILADOR INDUSTRIAL DIM: DIAMÉTRIO 40cm

LAVANDERIA	MA	01	MÁQUINA DE LAVAR ROUPAS DE 8 KILOS - LINHA BRANCA DIM: 62x67x103,5cm
	FE	02	FERRO ELÉTRICO A SECO
DEMAIS ESPAÇOS	SC	01	SECADORA DE ROUPAS - LINHA BRANCA DIM: 80x54x85cm
	CL	02	CARRÃO COLETOR DE LIXO - CAPACIDADE 120L
	LV	02	CONJUNTO DE LIXEIRA PARA COLETA SELETIVA EM FIBRA DE VIDRO CAPACIDADE DE 50L
	LX	08	LIXEIRA DE 50L COM PEDAL CAPACIDADE DE 50L
	BE	02	BEBIDOURO ELÉTRICO CONJUGADO POTÊNCIA 125 - 145W

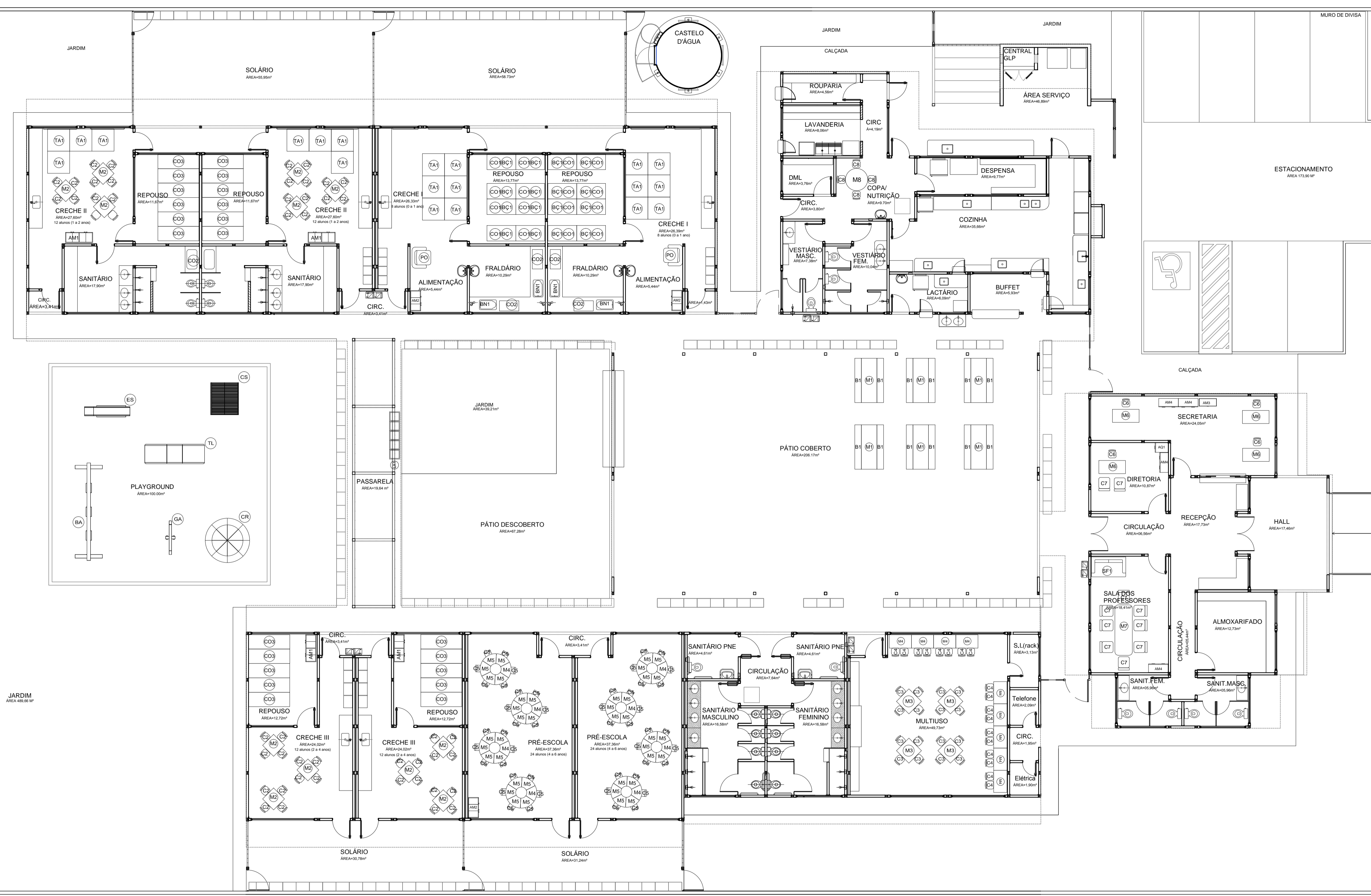
BLOCOS ADM/ PEDAGÓGICOS E MULTUSO	CC	02	QUADRO DE AVISOS EM METAL DIM: 150x90cm
	CM	08	QUADRO MURAL DE FELTRO DIM: 120x90cm
	CB	06	QUADRO BRANCO TIPO LOUSA MAGNÉTICO DIM: 200x120cm
	CB	01	QUADRO BRANCO TIPO LOUSA MAGNÉTICO
	AC	01	APARELHO DE AR CONDICIONADO SPLIT 30.000BTU'S
	AC	01	APARELHO DE AR CONDICIONADO SPLIT 18.000BTU'S
	AC	02	APARELHO DE AR CONDICIONADO SPLIT 12.000BTU'S
	TV	02	TELEVISOR DE LCD DE 32" COM ENTRADA PARA HDTV
	DVD	02	APARELHO DE DVD
	VT	13	VENTILADOR DE TETO
	MS	09	APARELHO DE SOM TIPO MICROSYSTEM COM ENTRADA USB E CARTÃO DE MEMÓRIA

NOTAS

- DIMENSÕES EM METROS;
- COTAS DE NÍVEL EM METROS;
- VERIFICAR POSIÇÃO EXATA DOS PILARES NO PROJETO ESTRUTURAL;
- VERIFICAR DETALHES CONSTRUTIVOS PERTINENTES NAS PRANCHAS DE DETALHAMENTO;
- ALTERAÇÕES NESTE PROJETO SOMENTE COM AUTORIZAÇÃO EXPRESSA DA MVC E DO FNDE.

REFERÊNCIAS:

- MEMORIAL DESCRITIVO DO PROJETO;
- ESPECIFICAÇÕES TÉCNICAS DO PROJETO DE ARQUITETURA;
- PLANILHA DE QUANTITATIVOS;



2 CROQUI DE REFERÊNCIA
ESCALA 1/500



PROJETO DE TRANPOSIÇÃO - MVC

PROPRIETÁRIO :
 ENDEREÇO:
 MUNICÍPIO - UF:
 PROPRIETÁRIO
 PAULA B.F. VASQUES
 RESP. TÉCNICO CAU A67756-6
 PAULA B.F. VASQUES
 AUTOR DO PROJETO CAU A67756-6

DLFO
 CREA
 RA

OBSERVAÇÕES:

1 PLANTA DE LAYOUT - MOBILIÁRIO
ESCALA 1/100

ADMINISTRAÇÃO	COZINHA / COPA	REFEREÓRIO	HIGIENE E ALIMENTAÇÃO	AMBIENTES	MOBILIÁRIO	QTD	DESCRIÇÃO
04	01	01	01	01	01	12	MESA DE REFEIÇÃO PARA ADULTOS DM: 100x100x75cm
10	02	02	02	02	02	04	CADREIRA DE REFEIÇÃO PARA ADULTOS DM: 60x60x80cm
04	03	03	03	03	03	06	MESA RETANGULAR MONOBLOCO COM BORDAS ARREDONDADAS PARA CRIANÇAS DE 03 A 09 ANOS DM: 180x90x75cm
01	04	04	04	04	04	12	BANCO DE REFEIÇÃO MONOBLOCO COM BORDAS ARREDONDADAS DM: 180x40cm
01	05	05	05	05	05	06	CADREIRA DE ALIMENTAÇÃO COM BANCALAS REMOVÍVEIS (CRECHE I) DM: 105x60x80cm
04	06	06	06	06	06	12	POLTRONA ADICIONADA PARA ALIMENTAR (CRECHE I) DM: 70x80cm
01	07	07	07	07	07	06	COLCHONETE PARA TROCADOR DM: 100x60x30cm
01	08	08	08	08	08	16	BERÇO EM MDF COM GRADE NA COR BRANCA ACETINADA DM: 130x70x120cm
01	09	09	09	09	09	16	COLCHÕES PARA BERÇO DM: 130x70x120cm
01	10	10	10	10	10	44	COLCHONETE PARA REPOUSO DM: 180x45x50cm
01	11	11	11	11	11	26	PLACAS DE TAPETE EM EVA (CRECHES I E II) DM: 100x100cm
01	12	12	12	12	12	12	MESA REVESTIDA EM LAMINADO MELAMÍNICO PARA CRIANÇAS DE 2 A 4 ANOS (CRECHES I, II E III) DM: 70x70x45cm
01	13	13	13	13	13	04	CADREIRA REVESTIDA EM LAMINADO MELAMÍNICO PARA CRIANÇAS DE 2 A 4 ANOS (CRECHES I, II E III) DM: 60x60x80cm
01	14	14	14	14	14	04	MESAS PARA REVESTIDA EM LAMINADO MELAMÍNICO PARA CRIANÇAS DE 2 A 4 ANOS (ESPAÇO MULTIFUNÇÃO SALA DE INFORMÁTICA) DM: 70x70x45cm
01	15	15	15	15	15	16	CADREIRA REVESTIDA EM LAMINADO MELAMÍNICO PARA CRIANÇAS DE 4 A 8 ANOS (ESPAÇO MULTIFUNÇÃO SALA DE INFORMÁTICA) DM: 80x80x80cm
01	16	16	16	16	16	9	MESAS REVESTIDAS EM LAMINADO MELAMÍNICO PARA CRIANÇAS DE 4 A 8 ANOS (ESPAÇO MULTIFUNÇÃO SALA DE INFORMÁTICA) DM: 100x60x80cm
01	17	17	17	17	17	16	CADREIRA GIRATÓRIA ESTOFADA COM RODÍCIO PARA CRIANÇAS DE 5 E 6 ANOS (PRE ESCOLA) DM: 80x80x80cm
01	18	18	18	18	18	48	CADREIRA REVESTIDA EM LAMINADO MELAMÍNICO PARA CRIANÇAS DE 5 E 6 ANOS (PRE ESCOLA) DM: 70x70x45cm
01	19	19	19	19	19	04	ARRABOIO POLÍFERO EM AÇO COM 04 CORPOS E 16 PORTAS (CRECHES I E II) DM: 120x120x130cm
01	20	20	20	20	20	04	ARRABOIO POLÍFERO EM AÇO COM 03 CORPOS E 12 PORTAS (CRECHES I E PRE ESCOLA) DM: 80x80x130cm
01	21	21	21	21	21	01	BALANÇO DE 04 LUGARES DM: 180x40x200cm
01	22	22	22	22	22	01	GRUPO GEL CARROSSEL EM POLIETILENO PARA ATÉ 3 CRIANÇAS DM: DIÂMETRO DE 100cm
01	23	23	23	23	23	01	CASA DE BONECAS EM POLIETILENO DM: 120x140x280cm
01	24	24	24	24	24	01	ESCORREGADOR EM POLIETILENO DM: 150x20x120
01	25	25	25	25	25	01	GANCHOIRA TRIPLA EM POLIETILENO DM: 80x104x140cm
01	26	26	26	26	26	01	TÚNEL LÚDICO EM POLIETILENO DM: 87x174x170cm

PROGRAMA PROINFÂNCIA - PROJETO TIPO B
PROJETO DE ARQUITETURA

COORDENAÇÃO
 CGEST - Coordenação
 Geral de Infraestrutura
 Educacional

PLANTA BAIXA - LAYOUT MOBILIÁRIO

ARQ

REVISÃO
 R.04

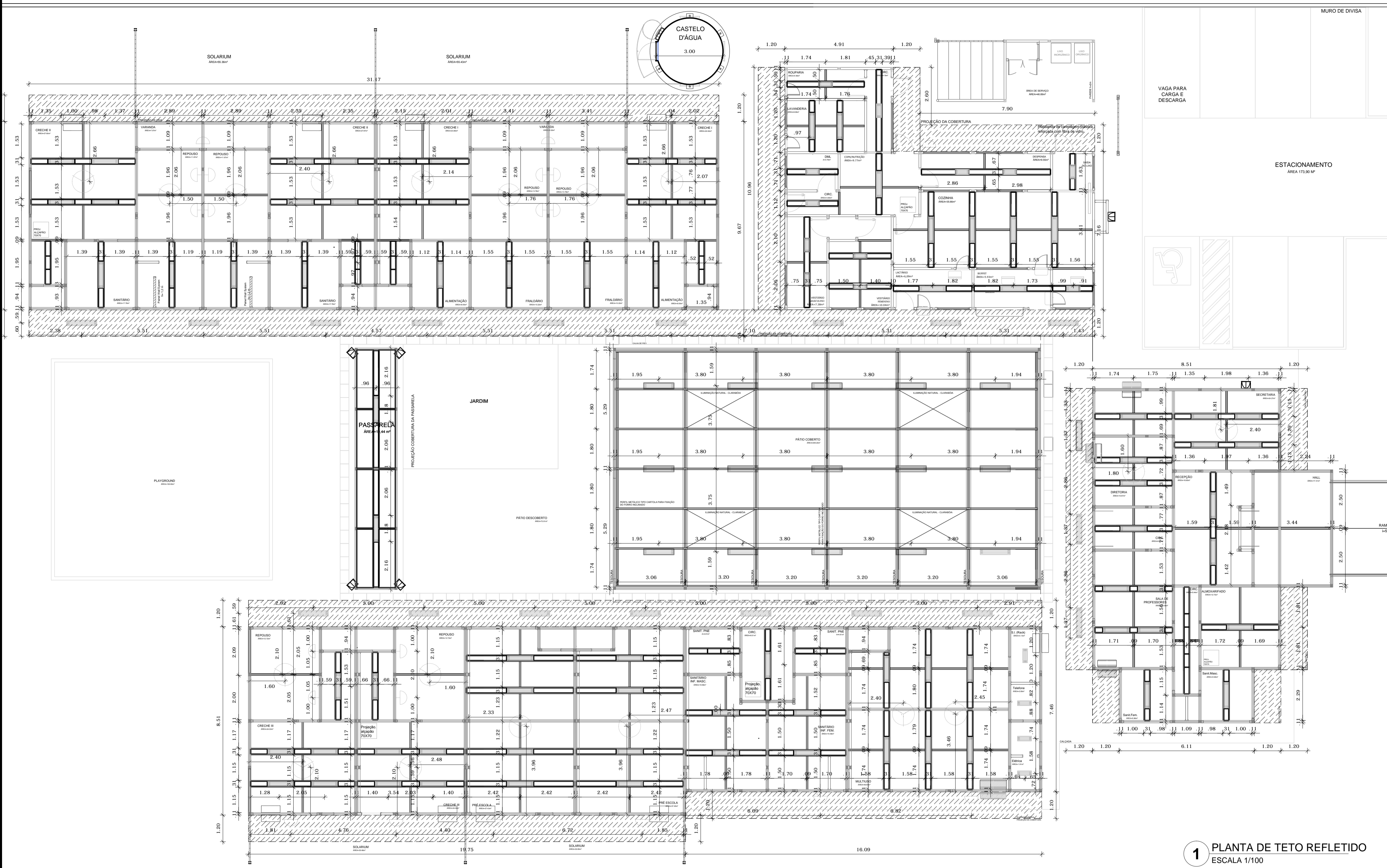
ESCALA
 1/100

FRANCHA
 03/45

FORMATO
 A1 (840X594)

ARQUIVO
 93-MVC-B-ARQ-LYT-GER0-03A04_R04

DATA EMISSÃO
 NOVEMBRO/2013



NOTAS

- DIMENSÕES EM METROS;
- COTAS DE NÍVEL EM METROS;
- VERIFICAR POSIÇÃO EXATA DOS PILARES NO PROJETO ESTRUTURAL;
- VERIFICAR DETALHES CONSTRUTIVOS PERTINENTES NAS PRANCHAS DE DETALHAMENTO;
- ALTERAÇÕES NESTE PROJETO SOMENTE COM AUTORIZAÇÃO EXPRESSA DA MVC E DO FNDE

REFERÊNCIAS:

- MEMORIAL DESCRITIVO DO PROJETO;

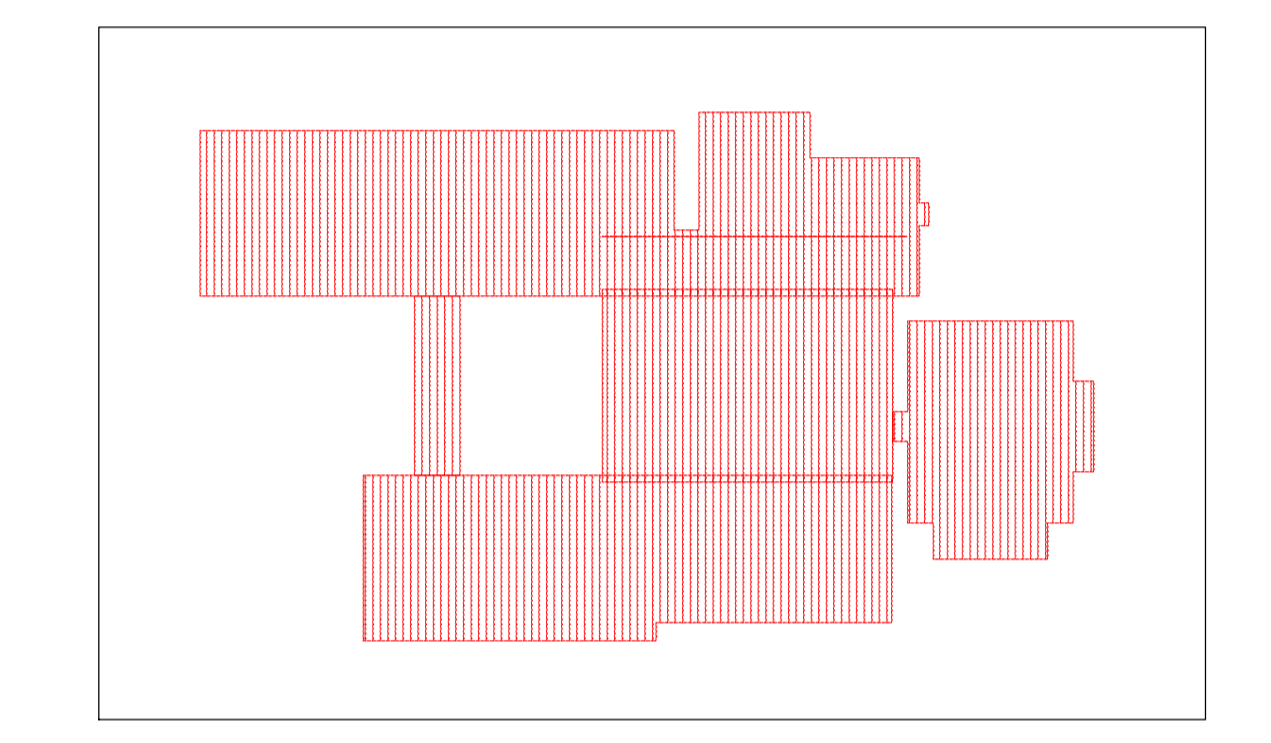
Os painéis de forro serão instalados conforme modulação, detalhada em projeto arquitetônico - Planta de teto refletido. A sequência de execução consiste em apoiar esses painéis sobre as abas internas das vigas, e longarinas de apoio para luminárias de embutir.

Os lamlanços dos painéis de forro são variáveis e se ajustam conforme as dimensões de cada ambiente.

Os painéis de forro deverão ser encaixados e colados nas vigas em perfis pultrudados. Complementam o conjunto do forro, longarinas em aço, que servem para apoiar luminárias de embutir (onde estiver especificado em projeto) e perfis metálicos em formato de "H" (onde houver a necessidade de dividir a modulação dos painéis).

Onde houver a indicação de sobrepor, os suportes deverão ser fixados utilizando parafusos sextavados de 1/4" com duas arruelas e porca e comprimentos variáveis, de acordo com o material onde será aplicada (painéis wall system ou nas platibandas e beirais em plástico reforçado com fibra de vidro).

Os ventiladores deverão ser instalados nos painéis de forro, onde a fixação do suporte deverá ser realizada através de parafusos sextavados de 1/4" com duas arruelas e porca.

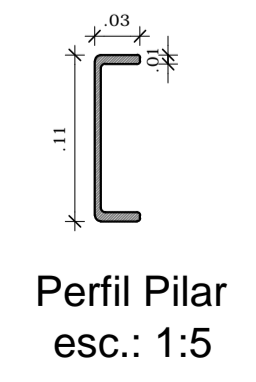
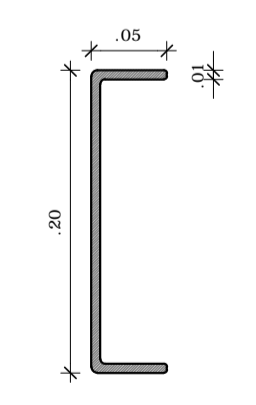
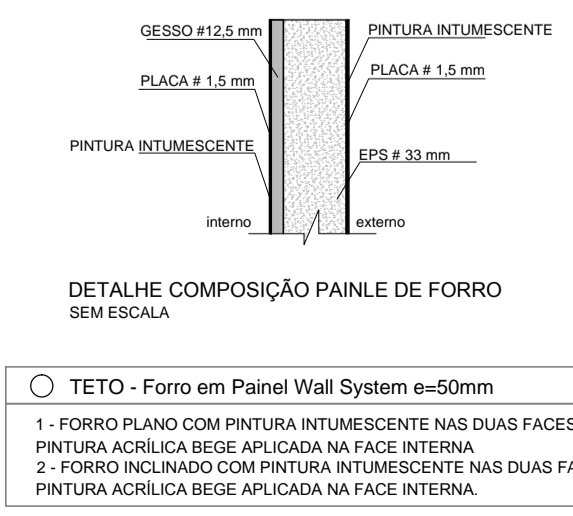


2 CROQUI DE REFERÊNCIA
ESCALA 1/500

1 PLANTA DE TETO REFLETIDO
ESCALA 1/100

NOTA IMPORTANTE

- A SOBRECARGA MÁXIMA ADMISSÍVEL SOBRE O SISTEMA DO FORRO DAS CRECHES (LONGARINAS + PAINÉIS WALL SYSTEM) É DE 90 kg/m², SENDO PERMITIDO ANDAR SOBRE O FORRO PARA EVENTUAIS MANUTENÇÕES, ENTRETANTO **ESTA ÁREA NÃO PODE SER USADA COMO DEPÓSITO DE MATERIAIS.**



LEGENDA	
QUANT.	DESCRIÇÃO
05	LUMINÁRIA DE PISO FECHADA COMPLETA COM UMA LÂMPADA A VAPOR METÁLICO DE 100W, REATOR E REATOR ELETRÔNICO DE ALTA FREQUÊNCIA, ALTO FATOR DE POTÊNCIA E BAIXA TAXA DE DISTORÇÃO HARMÔNICA (FP=0,92 E TH=10%).
19	LUMINÁRIA DE EMBUTIR COMPLETA COM 2 LÂMPADAS FLUORESCENTES TUBULARES DE 18W, REF. 300x202 DA TIPOU OU EQUIVALENTE, REATOR DUPLO DE ALTA FREQUÊNCIA, ALTO FATOR DE POTÊNCIA E BAIXA TAXA DE DISTORÇÃO HARMÔNICA (FP=0,92 E TH=10%).
80	LUMINÁRIA DE EMBUTIR COMPLETA COM 2 LÂMPADAS FLUORESCENTES TUBULARES DE 30W, REF. 300x202 DA TIPOU OU EQUIVALENTE, REATOR DUPLO DE ALTA FREQUÊNCIA, ALTO FATOR DE POTÊNCIA E BAIXA TAXA DE DISTORÇÃO HARMÔNICA (FP=0,92 E TH=10%).
34	LUMINÁRIA DE SOBREPOR COMPLETA COM 2 LÂMPADAS FLUORESCENTES TUBULARES DE 30W, REF. 300x202 DA TIPOU OU EQUIVALENTE, REATOR DUPLO DE ALTA FREQUÊNCIA, ALTO FATOR DE POTÊNCIA E BAIXA TAXA DE DISTORÇÃO HARMÔNICA (FP=0,92 E TH=10%).
06	LUMINÁRIA DE SOBREPOR COMPLETA COM 2 LÂMPADAS FLUORESCENTES TUBULARES DE 18W, REF. 300x202 DA TIPOU OU EQUIVALENTE, REATOR DUPLO DE ALTA FREQUÊNCIA, ALTO FATOR DE POTÊNCIA E BAIXA TAXA DE DISTORÇÃO HARMÔNICA (FP=0,92 E TH=10%).
06	PROJETOR COMPLETO COM UMA LÂMPADA A VAPOR METÁLICO DE 250W, REATOR E REATOR ELETRÔNICO DE ALTA FREQUÊNCIA, ALTO FATOR DE POTÊNCIA E BAIXA TAXA DE DISTORÇÃO HARMÔNICA (FP=0,92 E TH=10%); REFRATOR EM VIDRO TEMPERADO A PROVA DE CHOQUE TÉRMICO, H=200mm DO PISO ACABADO.
16	VENTILADOR DE TETO ALTO 130 W MODELO REFERÊNCIA TRON ou EQUIVALENTE
26	ARANDELA DE SOBREPOR COM 1 LÂMPADA INCANDESCENTE DE 60W, H=200mm DO PISO ACABADO.
02	AR CONDICIONADO TIPO AIR SPLIT SPRINGER CARRIER ou SIMILAR 12.000 BTUS (INSTALAÇÃO OBRIGATORIA)
01	AR CONDICIONADO TIPO AIR SPLIT SPRINGER CARRIER ou SIMILAR 18.000 BTUS (INSTALAÇÃO OBRIGATORIA)
01	AR CONDICIONADO TIPO AIR SPLIT SPRINGER CARRIER ou SIMILAR 30.000 BTUS (INSTALAÇÃO OBRIGATORIA)
04	UNIDADES CONDENSADORA H=200mm, P=05 AR CONDICIONADO DESCRITOS EM PROJETOS - CL, F, X, Y, Z (INSTALAÇÃO OBRIGATORIA)
-	PLATIBANDA E BEIRAL DE PLÁSTICO REFORÇADO COM FIBRA DE VIDRO, ESPESURA 3mm
-	PAINÉIS COM PREVEJO PARA INSTALAÇÃO DE AR CONDICIONADO, NÃO PODENDO ALTERAR O LOCAL.

FNDE Fundo Nacional de Desenvolvimento da Educação | **Ministério da Educação** | **GOVERNO FEDERAL BRASIL** PAÍS RICO E PAÍS SEM POBREZA

PROJETO DE TRANSPOSIÇÃO - MVC

PROPRIETÁRIO :
ENDEREÇO:
MUNICÍPIO - UF:

PROPRIETÁRIO
PAULA B.F. VASQUES
RESP. TÉCNICO CAU A67756-6

PAULA B.F. VASQUES
AUTOR DO PROJETO CAU A67756-6

DLFO | CREA | RA

OBSERVAÇÕES:

PROGRAMA PROINFÂNCIA - PROJETO TIPO B
PROJETO DE ARQUITETURA

COORDENAÇÃO
CGEST - Coordenação Geral de Infraestrutura Educacional

PLANTA DE TETO REFLETIDO

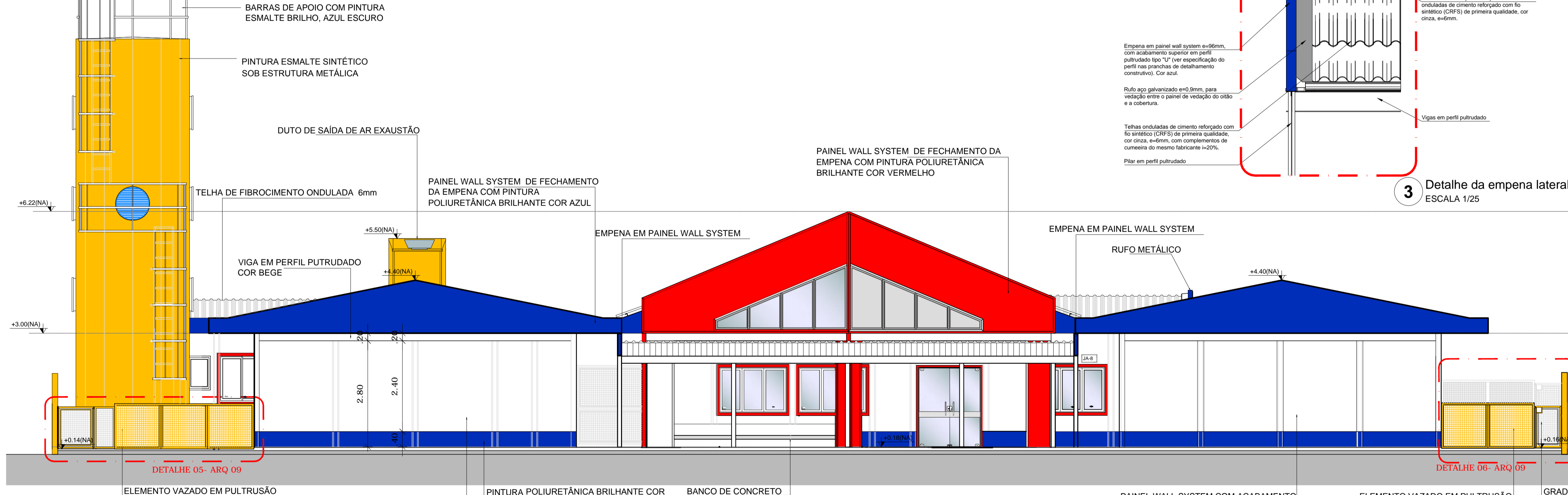
REVISÃO R.04 | ESCALA 1:100 | PRANCHA 11/45

ARQUIVO | DATA EMISSÃO NOVEMBRO/2013

FORMATO A1 | 89-MVC-8-ARG-FOR-GER-11-R04



1 FACHADA 1 - PRINCIPAL
ESCALA 1/75



2 FACHADA 2 - POSTERIOR
ESCALA 1/75

MAPA DE ESQUADRIAS

REF.	Dimensões (cm)	Qtde.	TIPO	BLOCO	AMBIENTES
JA-1	80 x 210	12	01 folha - de abrir, lisa, em madeira	B1; B2 e B3	Repouso e Fraldário Creche I; S. Professores; Administração; Cozinha Almoarifado; Lactário; Sanitários Serv.
JA-2	80 x 210	17	01 folha - de abrir, em madeira c/ visor de vidro, chapa e barra metálica	B3 e B4	Salas de atividades (Creches I, II, III e Pré escola) Sala de Multiuso
JA-3	90 x 210	03	01 folha - de abrir, lisa em madeira c/ chapa e barra metálica	B4	Sanitários e PNE I e II
JA-4	60 x 210	03	01 folha - de abrir, lisa com veneziana, em madeira	B3	Rack; Cia Telefone; Cia Elétrica
JA-5	80 x 210	02	01 folha - de abrir, lisa em madeira com veneziana, em madeira	B2	Despensa e Rouparia
JA-6	60 x 160	10	01 folha - de abrir, lisa em madeira	B1 e B2	Vestário feminino e vestário masculino/ Sanitários Administrativo
JA-7	60 x 100	06	01 folha - de abrir, lisa em madeira	B4	Sanitário feminino infantil e sanitário masculino infantil
JA-8	80 x 100	02	01 folha - de abrir, lisa, em madeira	B4	Sanitários P.N.E. infantis
JA-9	80 x 210	06	01 folha - de abrir, em madeira com visor de vidro	B3 e B4	Repouso-Creche I, II e III

LEGENDA DE PORTAS - PORTAS DE ALUMÍNIO ANODIZADO COR NATURAL

REF.	Dimensões (cm)	Qtde.	TIPO	BLOCO	AMBIENTES
PA-1	80 x 210	02	01 folha - de abrir, vidro com veneziana	B2	Copa; Circulação
PA-2	80 x 210	03	01 folha - de abrir, com veneziana	B2	Cozinha; DML; Circulação

LEGENDA DE PORTAS - PORTAS DE VIDRO

REF.	Dimensões (cm)	Qtde.	TIPO	BLOCO	AMBIENTES
VA-1	150 x 210	3,36	02 folhas, de abrir, em vidro temperado	B1	Acesso do Bloco Administrativo

LEGENDA DE JANELAS - JANELAS ALUMÍNIO ANODIZADO COR NATURAL

REF.	Dimensões (cm)	Área(m²)	Quant.	Área Total (m²)	h do peitoril(cm)	TIPO	BLOCO	AMBIENTES	
JA-1	208	30	0,62	06	3,72	180cm	basculante, de alumínio	B1 e B4	Sanitários Administrativo; Sanitários infantil PNE
JA-2	60	90	0,54	06	3,24	120cm	de alumínio (passa-prato)	B2	Cozinha; Lavandaria; Lactário; Rouparia
JA-3	288	60	1,73	06	10,38	150 cm	basculante, de alumínio	B3 e B4	Creche III (repouso) / Pré-escola/Creche II (sanitário)
JA-4	268	60	1,61	04	6,44	150 cm	basculante, de alumínio	B3	Creche II - repouso e sanitário
JA-5	208	60	1,25	06	8,75	150 cm (sanit. inf.) e 180 cm	de correr, de alumínio	B2 e B3	Despensa
JA-6	116	120	1,75	02	3,5	120 cm	de correr, de alumínio (prever tela?)	B2	Lactário e Lavandaria
JA-7	231	120	2,77	01	2,77	120 cm	de alumínio (prever tela?)	B2	Cozinha
JA-8	178	120	2,14	05	10,70	90 cm e 120 cm (barrandeira)	de correr, de alumínio	B1 e B2	Secretaria, Diretoria e sala dos prof./ Lavandaria
JA-9	149	80	1,19	01	1,19	150 cm	de alumínio (prever tela?)	B2	Cozinha
JA-10	241	160	3,86	02	7,72	50 cm	de correr, de alumínio	B3	Sala Multiuso
JA-11	208	160	3,33	04	13,32	50 cm	de correr, de alumínio	B3	Creche II
JA-12	141	60	0,85	01	0,85	180 cm	de correr, de alumínio	B2	DML
JA-13	320	60	1,92	04	7,68	150cm	basculante, de alumínio	B3	Creche I - repouso e fraldário

LEGENDA DE JANELAS - JANELAS ALUMÍNIO ANODIZADO COR NATURAL

REF.	Dimensões (cm)	Área(m²)	Quant.	Área Total (m²)	h do peitoril(cm)	TIPO	BLOCO	AMBIENTES	
JA-14	130	60	0,78	02	1,56	150cm	basculante, de alumínio	B1	Recepção
JA-15	178	60	1,07	02	2,14	150 cm	de correr, de alumínio	B1 e B4	Rack e Almoarifado
JA-16	244	60	1,46	02	2,93	150 cm	basculante, de alumínio	B4	Sala Multiuso
JA-17	288	160	4,61	04	18,44	50 cm	de correr, de alumínio	B4	Creche III e Pré-escola
JA-18	236	60	1,42	02	2,84	150 cm	basculante, de alumínio	B3	Alimentação
JA-19	175	160	2,80	04	11,20	50 cm	de correr, de alumínio	B3	Creche I
JA-20	258	60	1,55	01	1,55	180 cm	basculante, de alumínio	B2	Vestário feminino
JA-21	178	60	1,07	01	1,07	180 cm	basculante, de alumínio	B2	Vestário masculino
JA-22	153	120	1,83	01	1,83	90 cm	corredor, balcão	B1	Secretaria
JA-23	158	120	1,89	01	1,89	120 cm	de correr, de alumínio (prever tela?)	B2	Cozinha
JA-24	208	120	2,50	01	2,50	120 cm	de correr, de alumínio	B2	Circulação
JA-25	126	120	1,51	01	1,51	90 cm	de correr, de alumínio	B1	Secretaria
JA-26	131	60	0,79	01	0,79	150 cm	de correr, de alumínio	B1	Almoarifado
JA-27	141	80	1,13	01	1,13	150 cm	de correr, de alumínio (prever tela?)	B2	Cozinha

* AS JANELAS DA COZINHA, LACTÁRIO, DML E DESPENSA DEVEM PREVER TELA.
* OS VIDROS SERÃO LISOS, TRANSPARENTES COM ESPESURA 6MM, COM EXCEÇÃO DA PV01-JA-02 e VF-03 QUE SERÁ 10mm TEMPERADO.

NOTAS

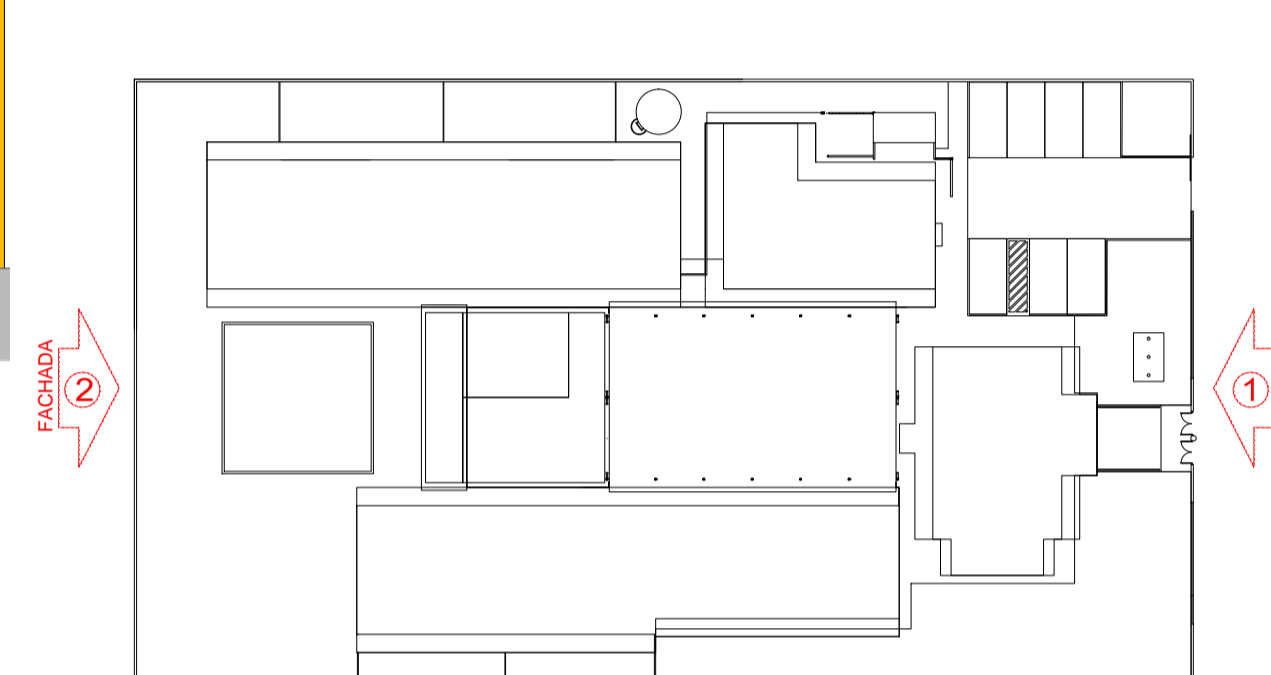
- DIMENSÕES MEDIDAS E COTAS EM METROS
- VERIFICAR POSIÇÃO EXATA DOS PILARES NO PROJETO ESTRUTURAL
- VERIFICAR DETALHES CONSTRUTIVOS PERTINENTES NO PROJETO DE DETALHAMENTO
- PROJETO SOMENTE COM AUTORIZAÇÃO EXPRESSA DA MVC E DO FNDE

REFERÊNCIA:

- PLANILHA DE QUANTITATIVOS
- MEMORIAL DESCRITIVO

LEGENDA:

	INDICAÇÃO NÍVEIS PLANTA E CORTE		INDICAÇÃO DE VISTAS
	INDICAÇÃO DE CORTES		ESPECIFICAÇÕES DE MATERIAIS
	INDICAÇÃO DE FACHADAS		INDICAÇÃO DE EIXOS
	INDICAÇÃO DE PORTAS E JANELAS		INDICAÇÃO DE ELEMENTOS (BANCADAS, PRATELEIRAS E ETC.)



3 CROQUI DE REFERÊNCIA
ESCALA 1/500



PROJETO PADRÃO - FNDE

PROPRIETÁRIO: _____

ENDEREÇO: _____

MUNICÍPIO - UF: _____

PROPRIETÁRIO: _____

RESP. TÉCNICO: _____ CREA: _____

AUTOR DO PROJETO: CAU _____

DLFO: _____ CREA: _____

RA: _____

OBSERVAÇÕES:

PROGRAMA PROINFÂNCIA - PROJETO TIPO B

PROJETO DE ARQUITETURA

COORDENAÇÃO: CGEST - Coordenação Geral de Infraestrutura Educacional

FACHADAS: 01 E 02

ARQ

REVISÃO: R.04

ESCALA: 1/75

FRANCHA: 07/45

ARQUIVO: 93-MVC-B-ARQ-FCH-GER0-07A09_R04

DATA EMISSÃO: NOVEMBRO/2013

FORMATO: A1 (840x594)

NOTAS

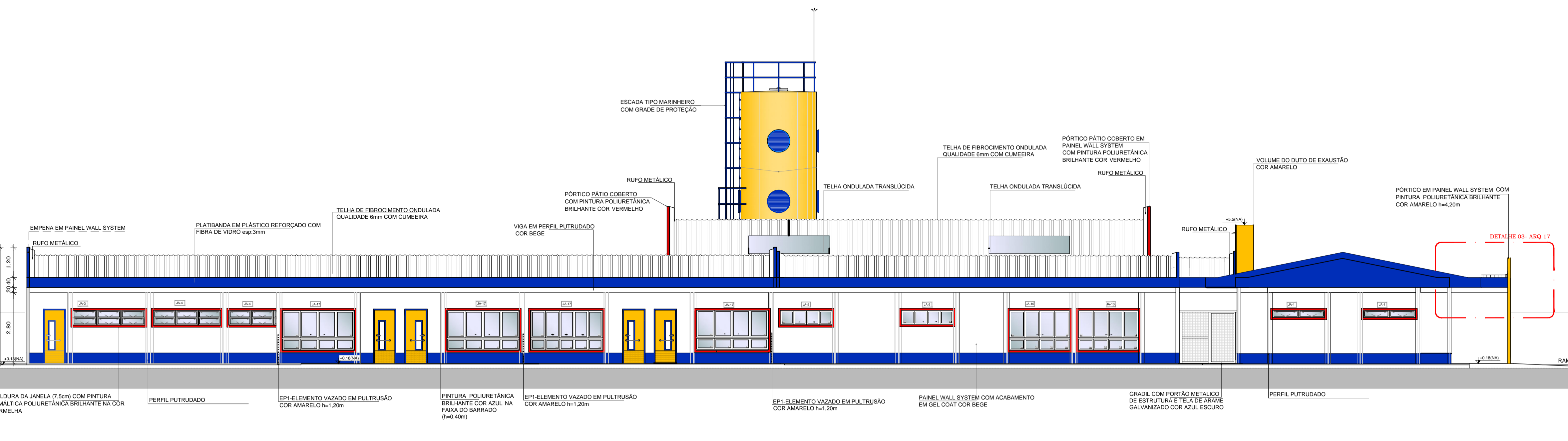
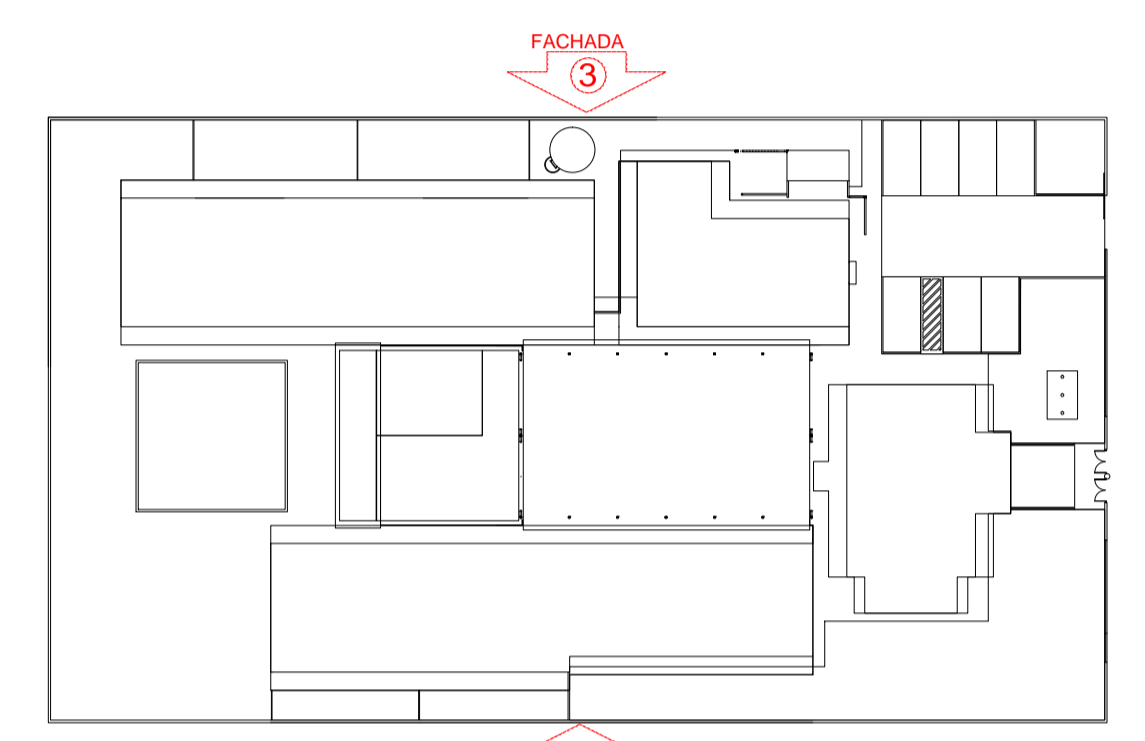
- DIMENSÕES MEDIDAS E COTAS EM METROS
- VERIFICAR POSIÇÃO EXATA DOS PILARES NO PROJETO ESTRUTURAL
- VERIFICAR DETALHES CONSTRUTIVOS PERTINENTES NO PROJETO DE DETALHAMENTO
- PROJETO SOMENTE COM AUTORIZAÇÃO EXPRESSA DA MVC E DO FNDE

REFERÊNCIA:

- PLANILHA DE QUANTITATIVOS
- ESPECIFICAÇÕES TÉCNICAS DO PROJETO DE ARQUITETURA
- MEMORIAL DESCRITIVO

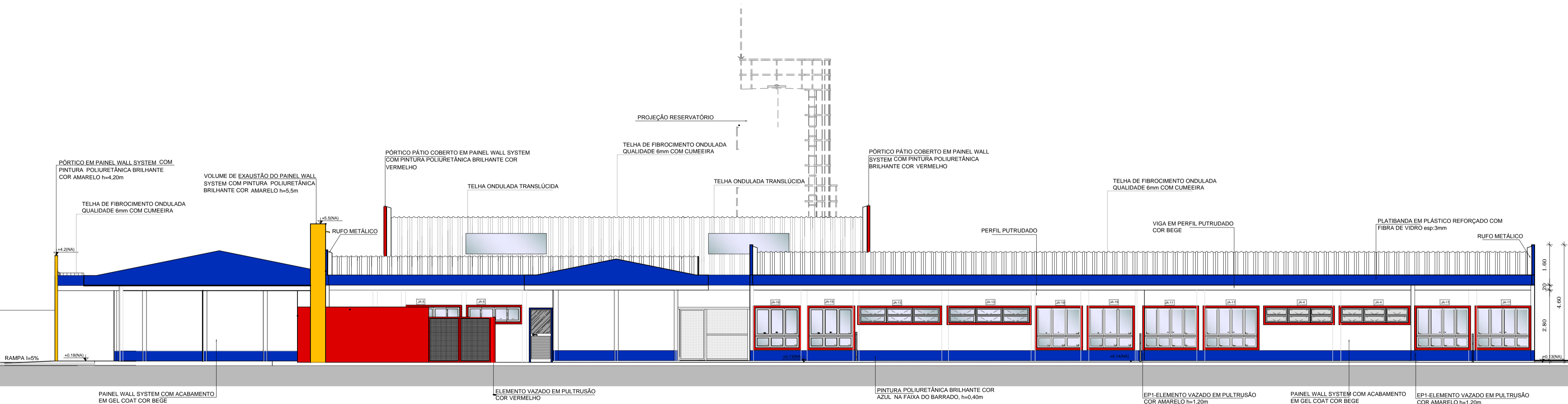
LEGENDA:

	INDICAÇÃO NÍVEIS PLANTA E CORTE		INDICAÇÃO DE VISTAS
	INDICAÇÃO DE CORTES		ESPECIFICAÇÕES DE MATERIAIS
	INDICAÇÃO DE FACHADAS		INDICAÇÃO DE EIXOS
	INDICAÇÃO DE PORTAS E JANELAS		INDICAÇÃO DE ELEMENTOS (BANCADAS, PRATELEIRAS E ETC.)



3 FACHADA 3 LATERAL DIREITA (CRECHE III - PRÉ-ESCOLA - MULTIUSO-ADMINISTRATIVO)
ESCALA 1/100

3 CROQUI DE REFERÊNCIA
ESCALA 1/500



4 FACHADA 4 LATERAL ESQUERDA (ADMINISTRATIVO-SERVIÇO - CRECHE I - CRECHE II)
ESCALA 1/100



PROJETO PADRÃO - FNDE

PROPRIETÁRIO: _____

ENDEREÇO: _____

MUNICÍPIO - UF: _____

PROPRIETÁRIO _____

RESP. TÉCNICO _____ CREA _____

AUTOR DO PROJETO _____ CAU _____

DLFO _____ CREA _____

RA _____

OBSERVAÇÕES: _____

MAPA DE ESQUADRIAS

LEGENDA DE PORTAS - PORTAS EM MADEIRA COM PINTURA

REF.	Dimensões (cm)	Qtde.	TIPO	BLOCO	AMBIENTES
PA1	80 x 210	12	01 folha - de abrir, lisa, em madeira	B1; B2 e B3	Repouso e Fraldário Creche I, S. Professores, Administração, Cozinha Amovível, Lactário, Sanitários Serv.
PA2	80 x 210	17	01 folha - de abrir, em madeira, c/ visor de vidro, chapa e barra metálica	B3 e B4	Salas de atividades (Creches I, II, III e Pré-escola) Sala de Multiuso
PA3	90 x 210	03	01 folha - de abrir, em madeira c/ chapa e barra metálica	B4	Sanitários e PNE I e II
PA4	60 x 210	03	01 folha - de abrir lisa com veneziana, em madeira	B3	Rack; Cia Telefone/Cia Elétrica
PA5	80 x 210	02	01 folha - de abrir lisa em madeira	B2	Dispensa e Rouparia
PA6	60 x 160	10	01 folha - de abrir lisa em madeira	B1 e B2	Vestário feminino e vestário masculino/ Sanitários Administrativo
PA7	60 x 100	06	01 folha - de abrir lisa em madeira	B4	Sanitário feminino infantil e sanitário masculino infantil
PA8	80 x 100	02	01 folha - de abrir, lisa, em madeira	B4	Sanitários P.N.E. infantis
PA9	80 x 210	06	01 folha - de abrir, em madeira com visor de vidro	B3 e B4	Repouso-Creche I, II e III

LEGENDA DE PORTAS - PORTAS DE ALUMÍNIO ANODIZADO COR NATURAL

REF.	Dimensões (cm)	Qtde.	TIPO	BLOCO	AMBIENTES
PA10	80 x 210	02	01 folha - de abrir, vidro com veneziana	B2	Copa; Circulação
PA11	80 x 210	03	01 folha - de abrir, com veneziana	B2	Cozinha; DML; Circulação

LEGENDA DE PORTAS - PORTAS DE VIDRO

REF.	Dimensões (cm)	Qtde.	TIPO	BLOCO	AMBIENTES			
PA12	160	210	3,36	02	6,72	02 folhas - de abrir, em vidro temperado	B1	Acesso do Bloco Administrativo

LEGENDA DE JANELAS - JANELAS ALUMÍNIO ANODIZADO COR NATURAL

REF.	Dimensões (cm)	Qtde.	Área Total (m²)	h do peitoril (cm)	TIPO	BLOCO	AMBIENTES		
JA1	208	30	0,62	06	3,72	180cm	basculante, de alumínio	B1 e B4	Sanitários Administrativos; Sanitários infantis PNE
JA2	60	90	0,54	06	3,24	120cm	de abrir, de alumínio (passa prato)	B2	Cozinha; Lavanderia; Lactário; Rouparia
JA3	288	60	1,73	06	10,38	150 cm	basculante, de alumínio	B3 e B4	Creche III (repouso) / Pré-escola/Creche II (sanitário)
JA4	268	60	1,61	04	6,44	150 cm	basculante, de alumínio	B3	Creche II - repouso e sanitário
JA5	208	60	1,25	06	8,75	150 cm (sanit. inf.) e 180 cm	de correr, de alumínio	B2 e B3	Dispensa
JA6	116	120	1,75	02	3,5	120 cm	de correr, de alumínio (prever tela?)	B2	Lactário e Lavanderia
JA7	231	120	2,77	01	2,77	120 cm	de correr, de alumínio (prever tela?)	B2	Cozinha
JA8	178	120	2,14	05	10,70	120 cm e 120 cm (lavanderia)	de correr, de alumínio	B1 e B2	Secretaria, Diretoria e sala dos prof./ Lavanderia
JA9	149	80	1,19	01	1,19	150 cm	de correr, de alumínio (prever tela?)	B2	Cozinha
JA10	241	160	3,86	02	7,72	50 cm	de correr, de alumínio	B3	Sala Multiuso
JA11	208	160	3,33	04	13,32	50 cm	de correr, de alumínio	B3	Creche II
JA12	141	60	0,85	01	0,85	180 cm	de correr, de alumínio	B2	DML
JA13	320	60	1,92	04	7,68	150cm	basculante, de alumínio	B3	Creche I - repouso e fraldário

LEGENDA DE JANELAS - JANELAS ALUMÍNIO ANODIZADO COR NATURAL

REF.	Dimensões (cm)	Qtde.	Área Total (m²)	h do peitoril (cm)	TIPO	BLOCO	AMBIENTES		
JA14	130	60	0,78	02	1,56	150cm	basculante, de alumínio	B1	Recepção
JA15	178	60	1,07	02	2,14	150 cm	de correr, de alumínio	B1 e B4	Rack e Amovível
JA16	244	60	1,46	02	2,93	150 cm	basculante, de alumínio	B4	Sala Multiuso
JA17	288	160	4,61	04	18,44	50 cm	de correr, de alumínio	B4	Creche III e Pré-escola
JA18	236	60	1,42	02	2,84	150 cm	basculante, de alumínio	B3	Alimentação
JA19	175	160	2,80	04	11,20	50 cm	de correr, de alumínio	B3	Creche I
JA20	258	60	1,55	01	1,55	180 cm	basculante, de alumínio	B2	Vestário feminino
JA21	178	60	1,07	01	1,07	180 cm	basculante, de alumínio	B2	Vestário masculino
JA22	153	120	1,83	01	1,83	90 cm	corredor, balcão	B1	Secretaria
JA23	158	120	1,89	01	1,89	120 cm	de correr, de alumínio (prever tela?)	B2	Cozinha
JA24	208	120	2,50	01	2,50	120 cm	de correr, de alumínio	B2	Circulação
JA25	126	120	1,51	01	1,51	90 cm	de correr, de alumínio	B1	Secretaria
JA26	131	60	0,79	01	0,79	150 cm	de correr, de alumínio	B1	Amovível
JA27	141	80	1,13	01	1,13	150 cm	de correr, de alumínio (prever tela?)	B2	Cozinha*

AS JANELAS DA COZINHA, LACTÁRIO, LACTÁRIO, DML E DISPENSA DEVEM PREVER TELA
*OS VIDROS SERÃO LISOS, TRANSPARENTES COM ESPESURA 6MM, COM EXCEÇÃO DA PV01, JA-02 e VF-03 QUE SERÁ e=10mm TEMPERADO.

PROGRAMA PROINFÂNCIA - PROJETO TIPO B
PROJETO DE ARQUITETURA

COORDENAÇÃO CGEST - Coordenação Geral de Infraestrutura Educacional	FACHADAS 03 e 04	ARQ
REVISÃO R.04	ESCALA 1/100	FRANCHA 08/45
FORMATO A1 (840X594)	ARQUIVO 93-MVC-B-ARQ-FCH-GERO-07A09_R04	DATA EMISSÃO NOVEMBRO/2013

NOTAS

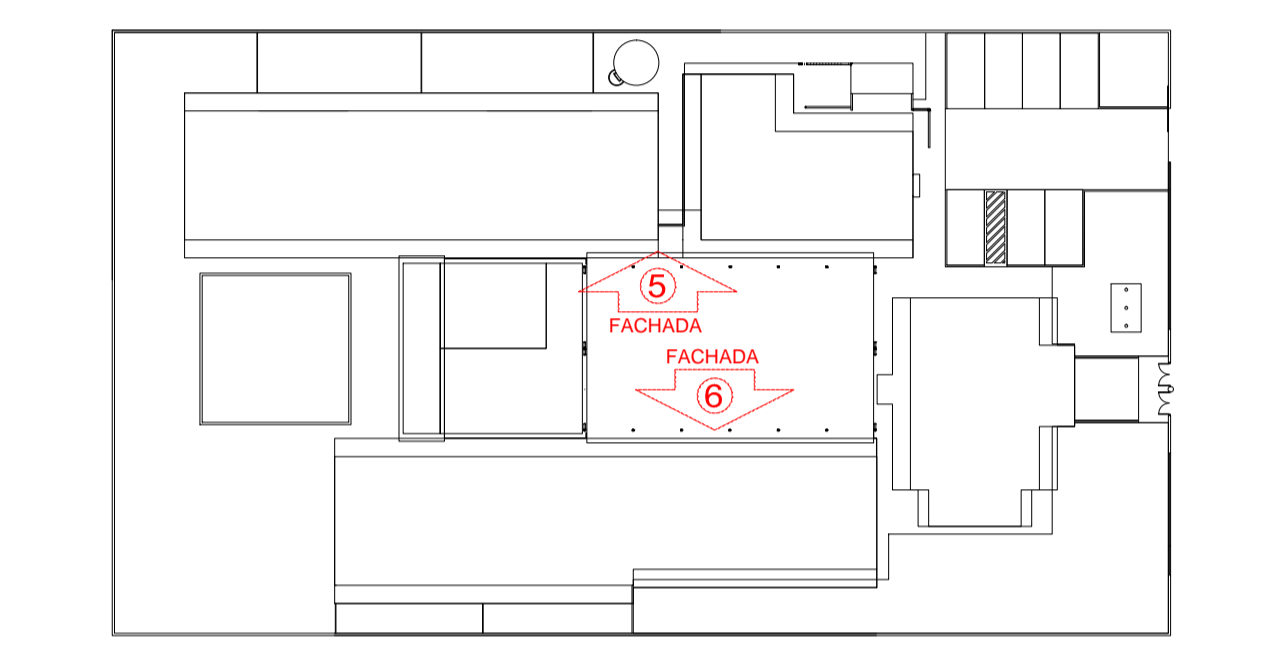
- DIMENSÕES MEDIDAS E COTAS EM METROS
- VERIFICAR POSIÇÃO EXATA DOS PILARES NO PROJETO ESTRUTURAL
- VERIFICAR DETALHES CONSTRUTIVOS PERTINENTES NO PROJETO DE DETALHAMENTO
- PROJETO SOMENTE COM AUTORIZAÇÃO EXPRESSA DA MVC E DO FNDE

REFERÊNCIA:

- PLANILHA DE QUANTITATIVOS
- ESPECIFICAÇÕES TÉCNICAS DO PROJETO DE ARQUITETURA
- MEMORIAL DESCRITIVO

LEGENDA:

	INDICAÇÃO NÍVEIS PLANTA E CORTE		INDICAÇÃO DE VISTAS
	INDICAÇÃO DE CORTES		ESPECIFICAÇÕES DE MATERIAIS
	INDICAÇÃO DE FACHADAS		INDICAÇÃO DE EIXOS
	INDICAÇÃO DE PORTAS E JANELAS		INDICAÇÃO DE ELEMENTOS (BANCADAS, PRATELEIRAS E ETC.)



3 CROQUI DE REFERÊNCIA
ESCALA 1/500



PROJETO PADRÃO - FNDE

PROPRIETÁRIO: _____

ENDEREÇO: _____

MUNICÍPIO - UF: _____

PROPRIETÁRIO: _____

RESP. TÉCNICO: _____ CREA _____

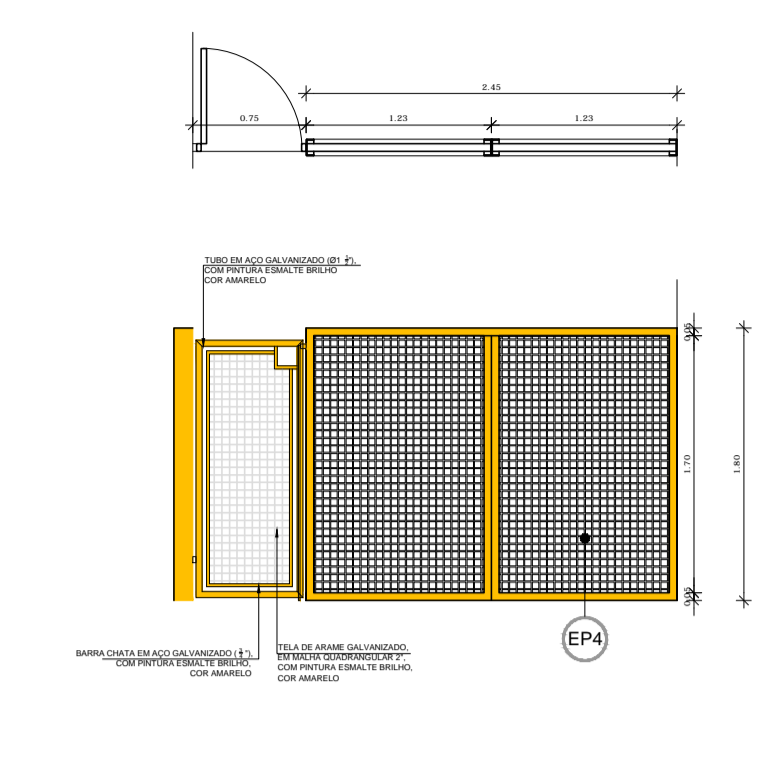
AUTOR DO PROJETO: _____ CAU _____

DLFO	CREA
	RA

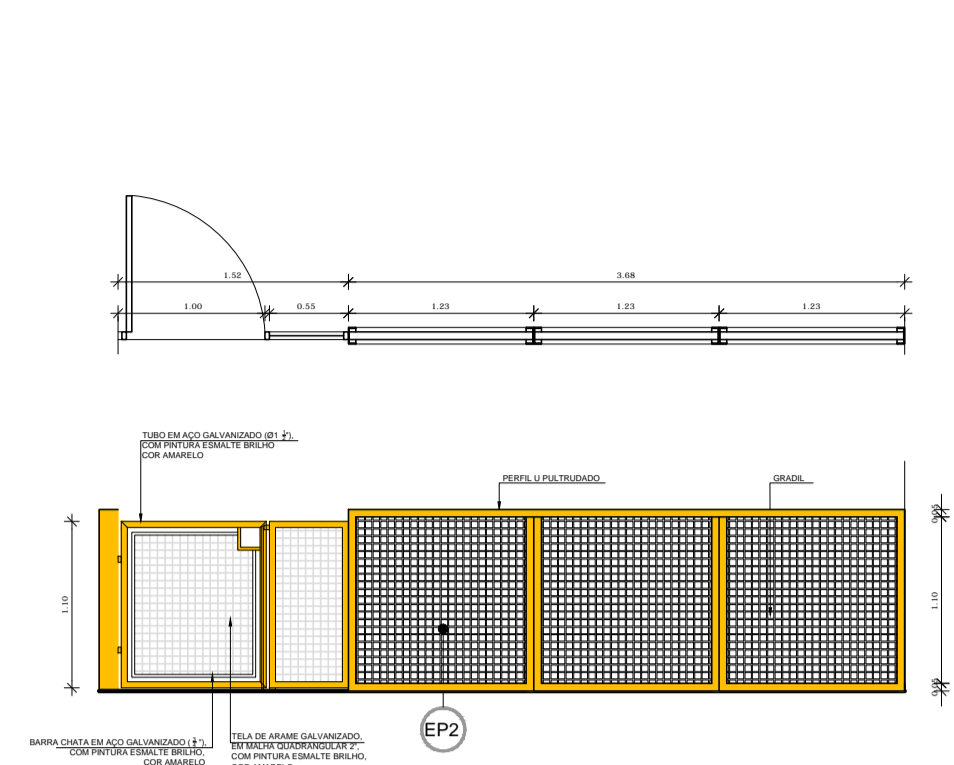
OBSERVAÇÕES:

PROGRAMA PROINFÂNCIA - PROJETO TIPO B
PROJETO DE ARQUITETURA

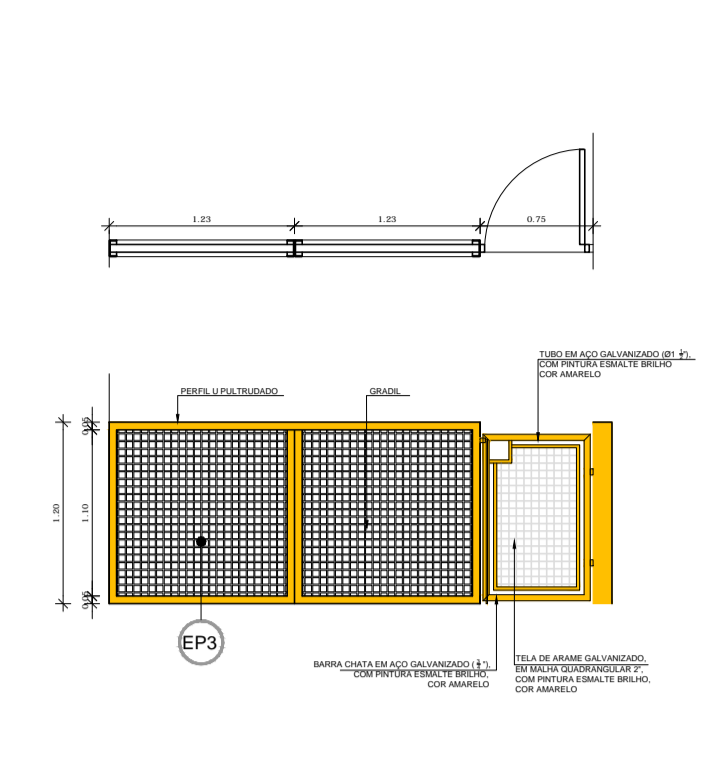
COORDENAÇÃO CGEST - Coordenação Geral de Infraestrutura Educacional	FACHADAS 05 E 06	ARQ
REVISÃO R.04	ESCALA 1/100	FRANCHA 09/45
FORMATO A1 (840x594)	ARQUIVO 93-MVC-B-ARQ-FCH-GERO-07A09_R04	DATA EMISSÃO NOVEMBRO/2013



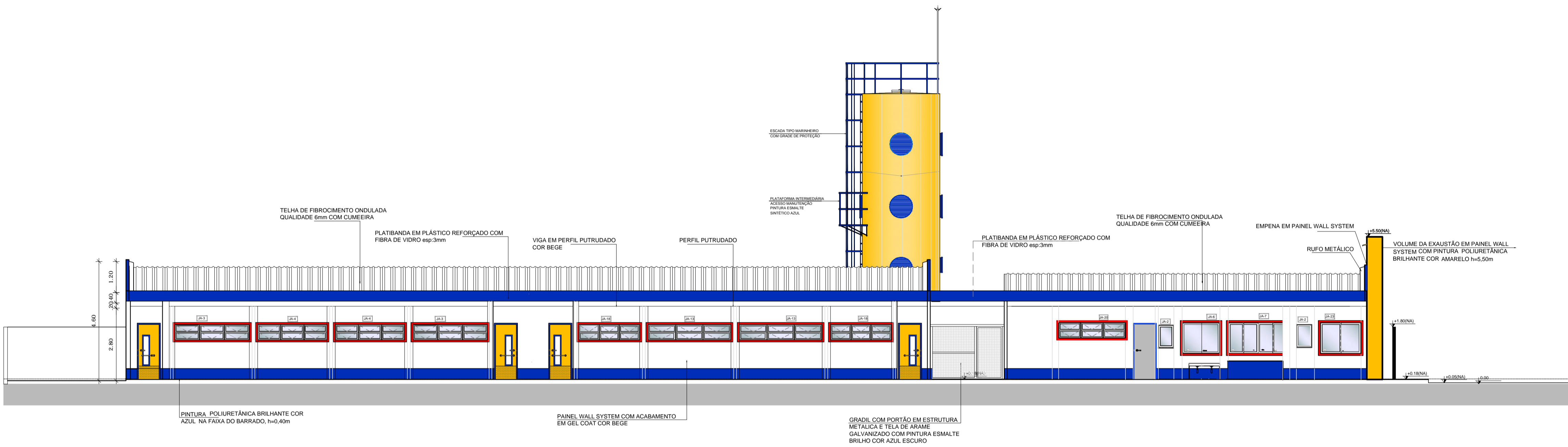
8 EP3-DETALHE 06
ESCALA 1/50



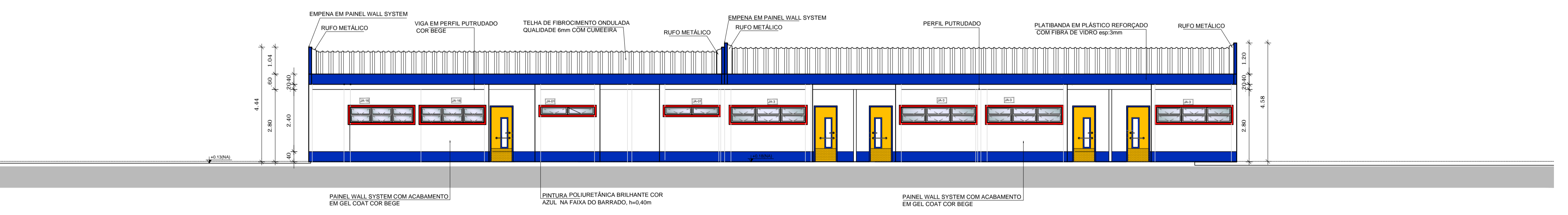
7 EP2-DETALHE 05
ESCALA 1/50



9 EP4-DETALHE 04
ESCALA 1/50



5 FACHADA 5 - INTERNA DIREITA (CRECHE I - CRECHE II - SERVIÇO)
ESCALA 1/100



6 FACHADA 6 - INTERNA ESQUERDA (CRECHE III - MULTIUSO)
ESCALA 1/100

MAPA DE ESQUADRIAS

LEGENDA DE PORTAS - PORTAS EM MADEIRA COM PINTURA				
REF.	Dimensões (cm)	Qtde.	TIPO	AMBIENTES
[JA-1]	80 x 210	12	01 folha - de abrir, lisa, em madeira	B1; B2 e B3
[JA-2]	80 x 210	17	01 folha - de abrir, em madeira, c/ visor de vidro, chapa e barra metálica	B3 e B4
[JA-3]	90 x 210	03	01 folha - de abrir, em madeira c/ chapa e barra metálica	B4
[JA-4]	60 x 210	03	01 folha - de abrir, lisa com veneziana, em madeira	B3
[JA-5]	80 x 210	02	01 folha - de abrir com veneziana, em madeira	B2
[JA-6]	60 x 160	10	01 folha - de abrir lisa em madeira	B1 e B2
[JA-7]	60 x 100	06	01 folha - de abrir lisa em madeira	B4
[JA-8]	80 x 100	02	01 folha, de abrir, lisa, em madeira	B4
[JA-9]	80 x 210	06	01 folha, de abrir, em madeira com visor de vidro	B3 e B4

LEGENDA DE PORTAS - PORTAS DE ALUMÍNIO ANODIZADO COR NATURAL				
REF.	Dimensões (cm)	Qtde.	TIPO	AMBIENTES
[JA-10]	80 x 210	02	01 folha - de abrir, vidro com veneziana	B2
[JA-11]	80 x 210	03	01 folha - de abrir, com veneziana	B2

LEGENDA DE PORTAS - PORTAS DE VIDRO				
REF.	Dimensões (cm)	Qtde.	TIPO	AMBIENTES
[JA-12]	160 x 210	3,36	02 folhas, de abrir, em vidro temperado	B1

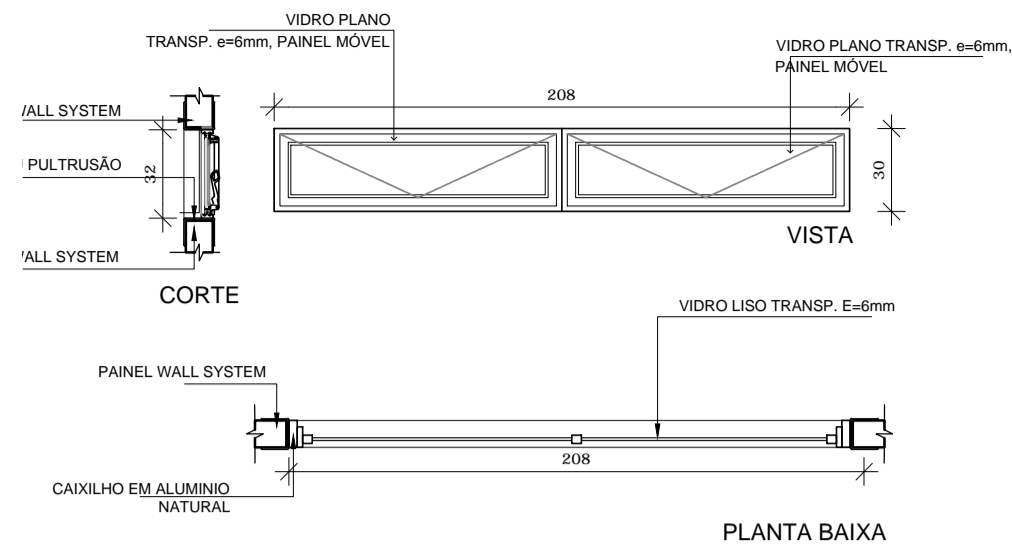
LEGENDA DE JANELAS - JANELAS ALUMÍNIO ANODIZADO COR NATURAL

REF.	Dimensões (cm)	Área(m²)	Quant.	Área Total (m²)	h do peitoril(cm)	TIPO	BLOCO	AMBIENTES
[JA-1]	208 x 30	0,62	06	3,72	180cm	basculante, de alumínio	B1 e B4	Sanitários Administrativo; Sanitários infantis PNE
[JA-2]	60 x 90	0,54	06	3,24	120cm	de abrir, de alumínio (casca prata)	B2	Cozinha; Lavanderia; Lactário; Roupa
[JA-3]	288 x 60	1,73	06	10,38	150 cm	basculante, de alumínio	B3 e B4	Creche III (reposo) / Pré-escola/Creche II (sanitário)
[JA-4]	268 x 60	1,61	04	6,44	150 cm	basculante, de alumínio	B3	Creche II - reposo e sanitário
[JA-5]	208 x 60	1,25	06	8,75	150 cm (sanit. inf.) e 180 cm	de correr, de alumínio	B2 e B3	Despensa
[JA-6]	116 x 120	1,75	02	3,5	120 cm	de correr, de alumínio (prever tela?)	B2	Lactário e Lavanderia
[JA-7]	231 x 120	2,77	01	2,77	120 cm e 80 cm	de correr, de alumínio (prever tela?)	B2	Cozinha
[JA-8]	178 x 120	2,14	05	10,70	120 cm (lavanderia)	de correr, de alumínio	B1 e B2	Secretaria, Diretoria e sala dos prof / Lavanderia
[JA-9]	149 x 80	1,19	01	1,19	150 cm	de correr, de alumínio (prever tela?)	B2	Cozinha
[JA-10]	241 x 160	3,86	02	7,72	50 cm	de correr, de alumínio	B3	Sala Multiuso
[JA-11]	208 x 160	3,33	04	13,32	50 cm	de correr, de alumínio	B3	Creche II
[JA-12]	141 x 60	0,85	01	0,85	180 cm	de correr, de alumínio	B2	DML
[JA-13]	320 x 60	1,92	04	7,68	150cm	basculante, de alumínio	B3	Creche I - reposo e fraldário

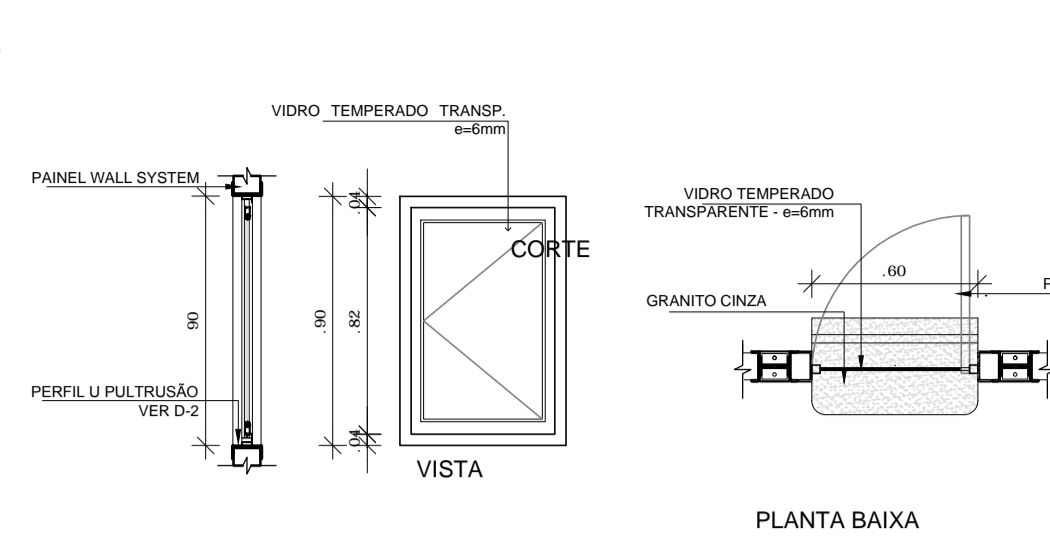
LEGENDA DE JANELAS - JANELAS ALUMÍNIO ANODIZADO COR NATURAL

REF.	Dimensões (cm)	Área(m²)	Quant.	Área Total (m²)	h do peitoril(cm)	TIPO	BLOCO	AMBIENTES
[JA-14]	130 x 60	0,78	02	1,56	150cm	basculante, de alumínio	B1	Recepção
[JA-15]	178 x 60	1,07	02	2,14	150 cm	de correr, de alumínio	B1 e B4	Rack e Almoanado
[JA-16]	244 x 60	1,46	02	2,93	150 cm	basculante, de alumínio	B4	Sala Multiuso
[JA-17]	288 x 160	4,61	04	18,44	50 cm	de correr, de alumínio	B4	Creche III e Pré-escola
[JA-18]	236 x 60	1,42	02	2,84	150 cm	basculante, de alumínio	B3	Alimentação
[JA-19]	175 x 160	2,80	04	11,20	50 cm	de correr, de alumínio	B3	Creche I
[JA-20]	258 x 60	1,55	01	1,55	180 cm	basculante, de alumínio	B2	Vestário feminino
[JA-21]	178 x 60	1,07	01	1,07	180 cm	basculante, de alumínio	B2	Vestário masculino
[JA-22]	153 x 120	1,83	01	1,83	90 cm	comediça, balcão	B1	Secretaria
[JA-23]	158 x 120	1,89	01	1,89	120 cm	de correr, de alumínio (prever tela?)	B2	Cozinha
[JA-24]	208 x 120	2,50	01	2,50	120 cm	de correr, de alumínio	B2	Circulação
[JA-25]	126 x 120	1,51	01	1,51	90 cm	de correr, de alumínio	B1	Secretaria
[JA-26]	131 x 60	0,79	01	0,79	150 cm	de correr, de alumínio	B1	Almoanado
[JA-27]	141 x 80	1,13	01	1,13	150 cm	de correr, de alumínio (prever tela?)	B2	Cozinha*

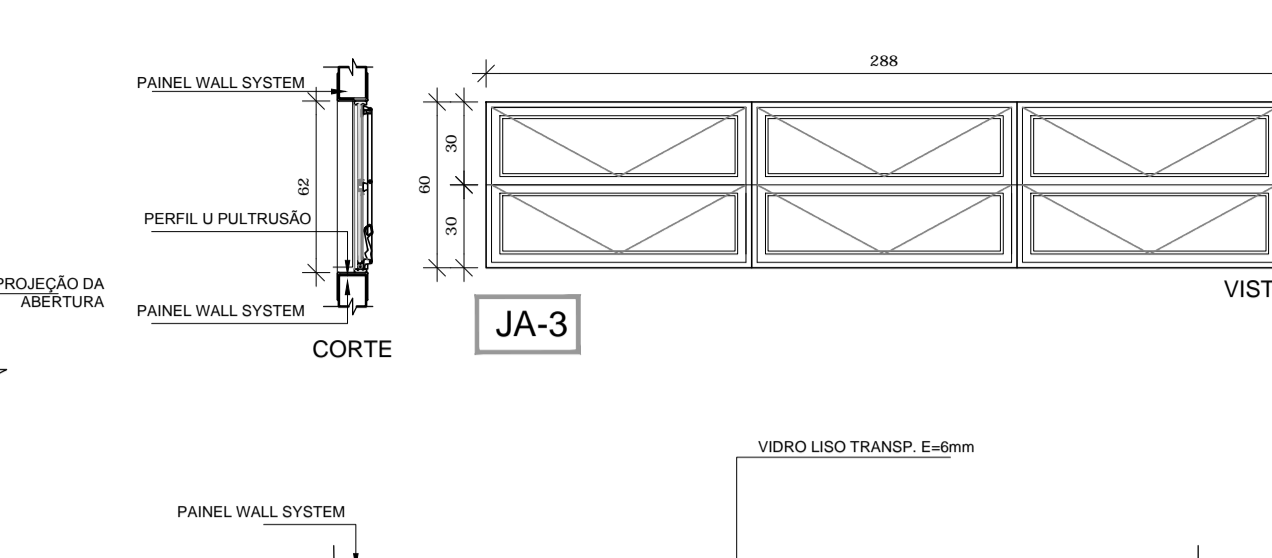
* AS JANELAS DA COZINHA, LACTÁRIO, DML E DESPENSA DEVEM PREVER TELA.
* OS VIDROS SERÃO LISOS, TRANSPARENTES COM ESPESURA 6MM, COM EXCEÇÃO DA PV01;JA-02 e VF-03 QUE SERÁ =10mm TEMPERADO.



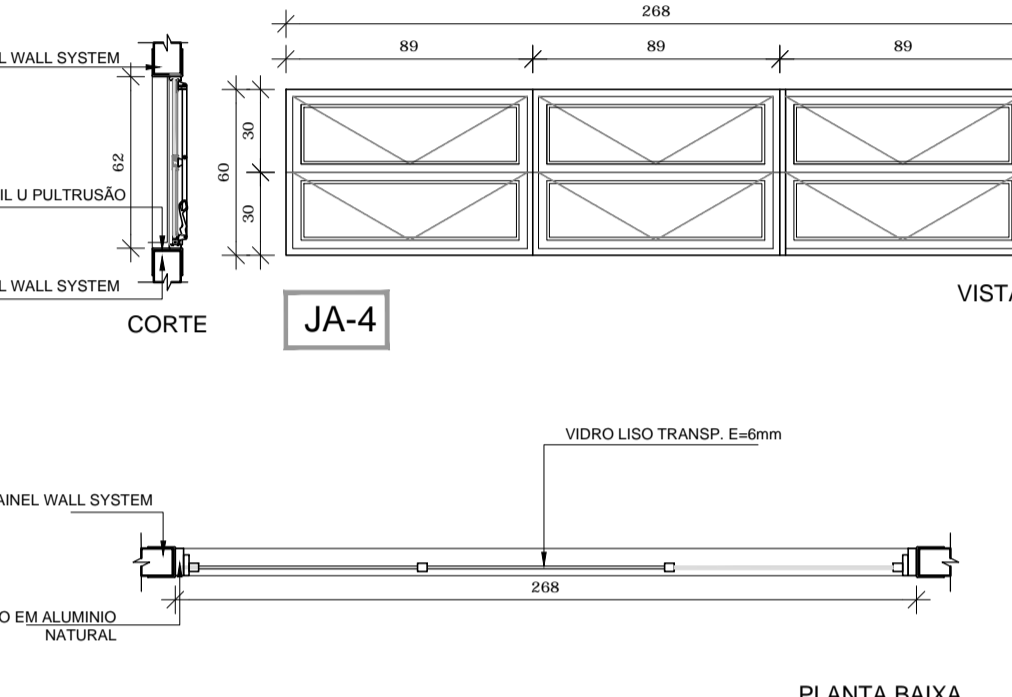
01 JANELA DE ALUMÍNIO 01
ESCALA 1/25



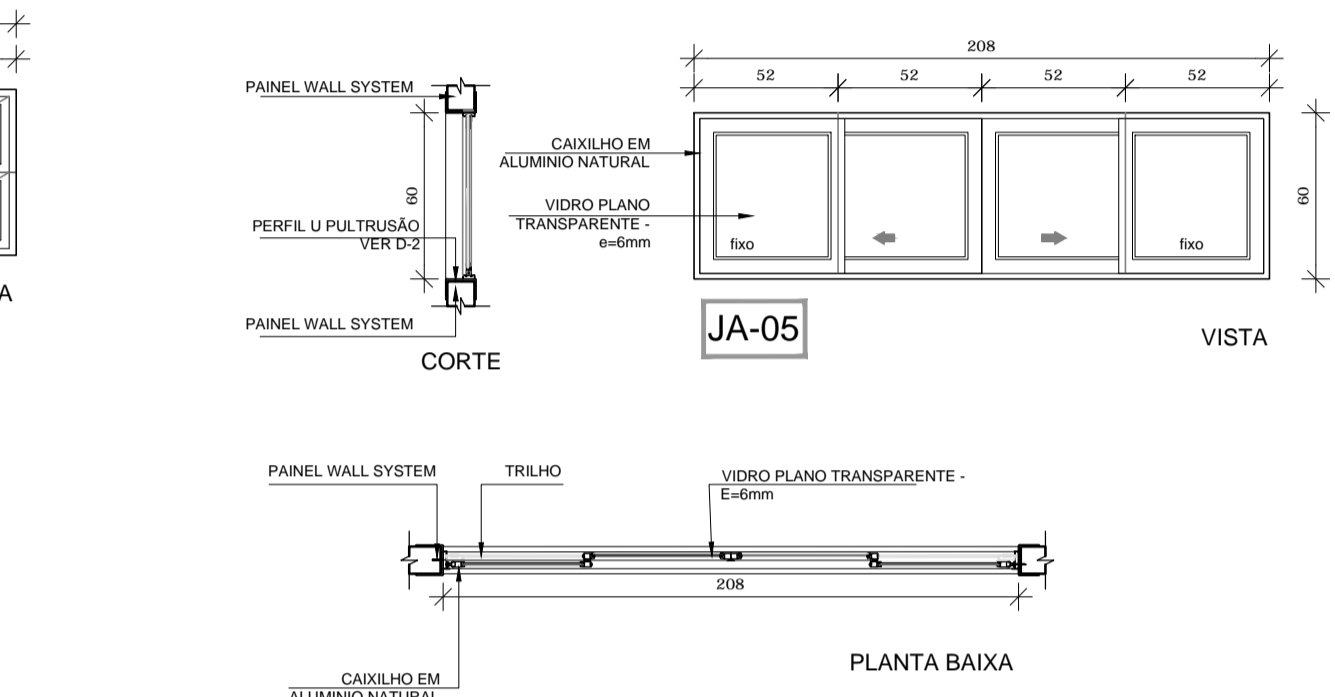
02 JANELA DE ALUMÍNIO 02
ESCALA 1/25



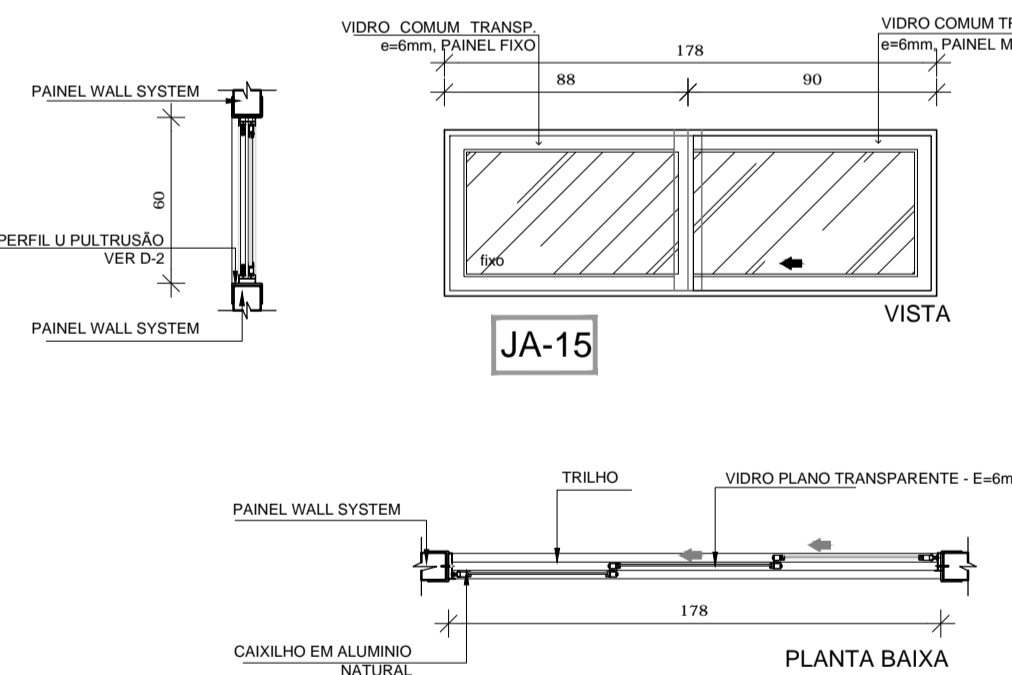
03 JANELA DE ALUMÍNIO 03
ESCALA 1/25



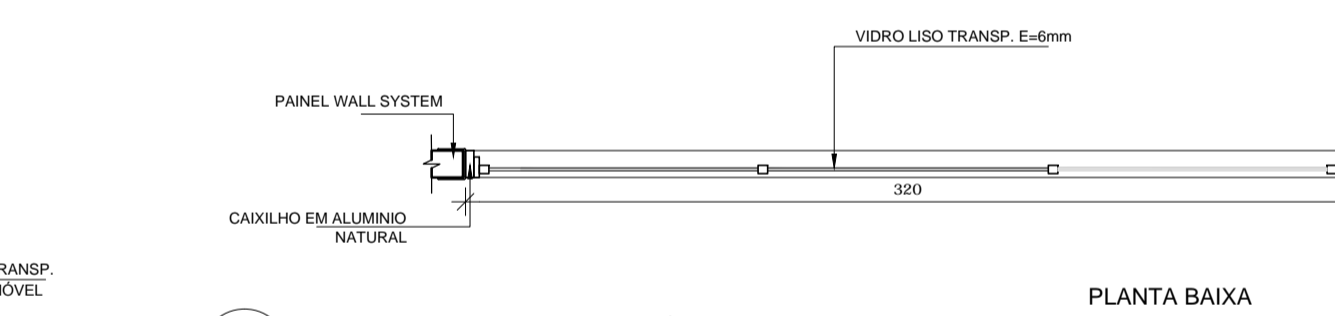
04 JANELA DE ALUMÍNIO 04
ESCALA 1/25



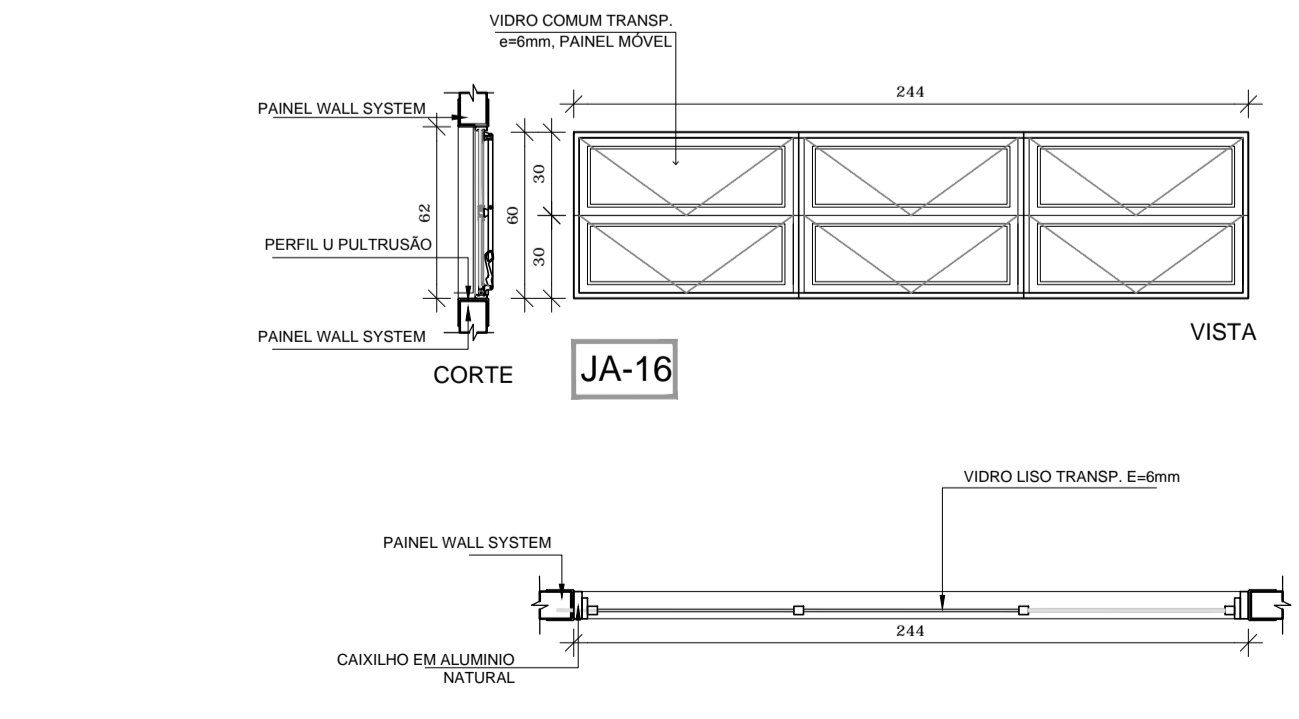
05 JANELA DE ALUMÍNIO 05
ESCALA 1/25



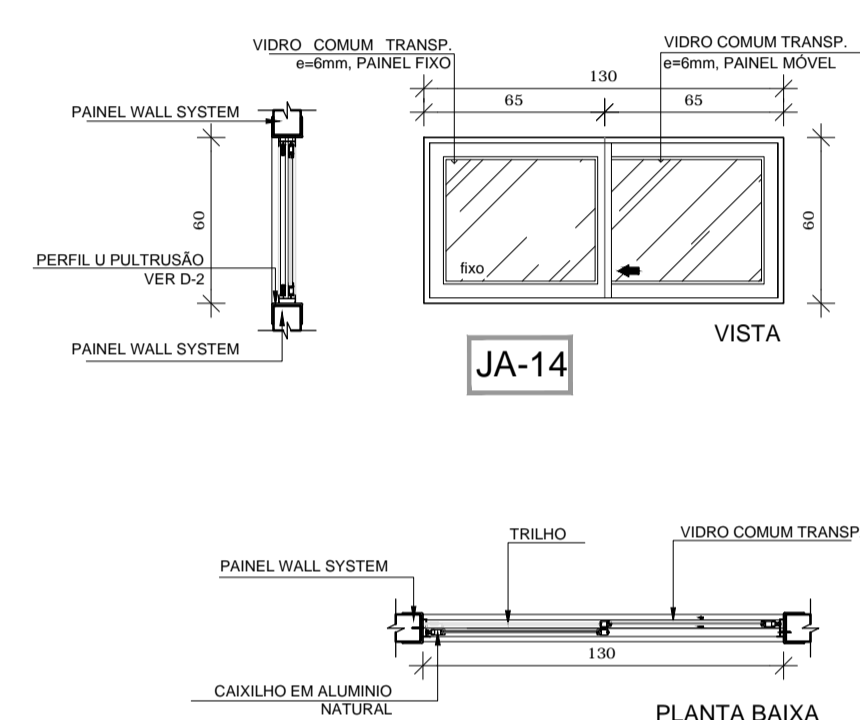
15 JANELA DE ALUMÍNIO 15
ESCALA 1/25



13 JANELA DE ALUMÍNIO 13
ESCALA 1/25



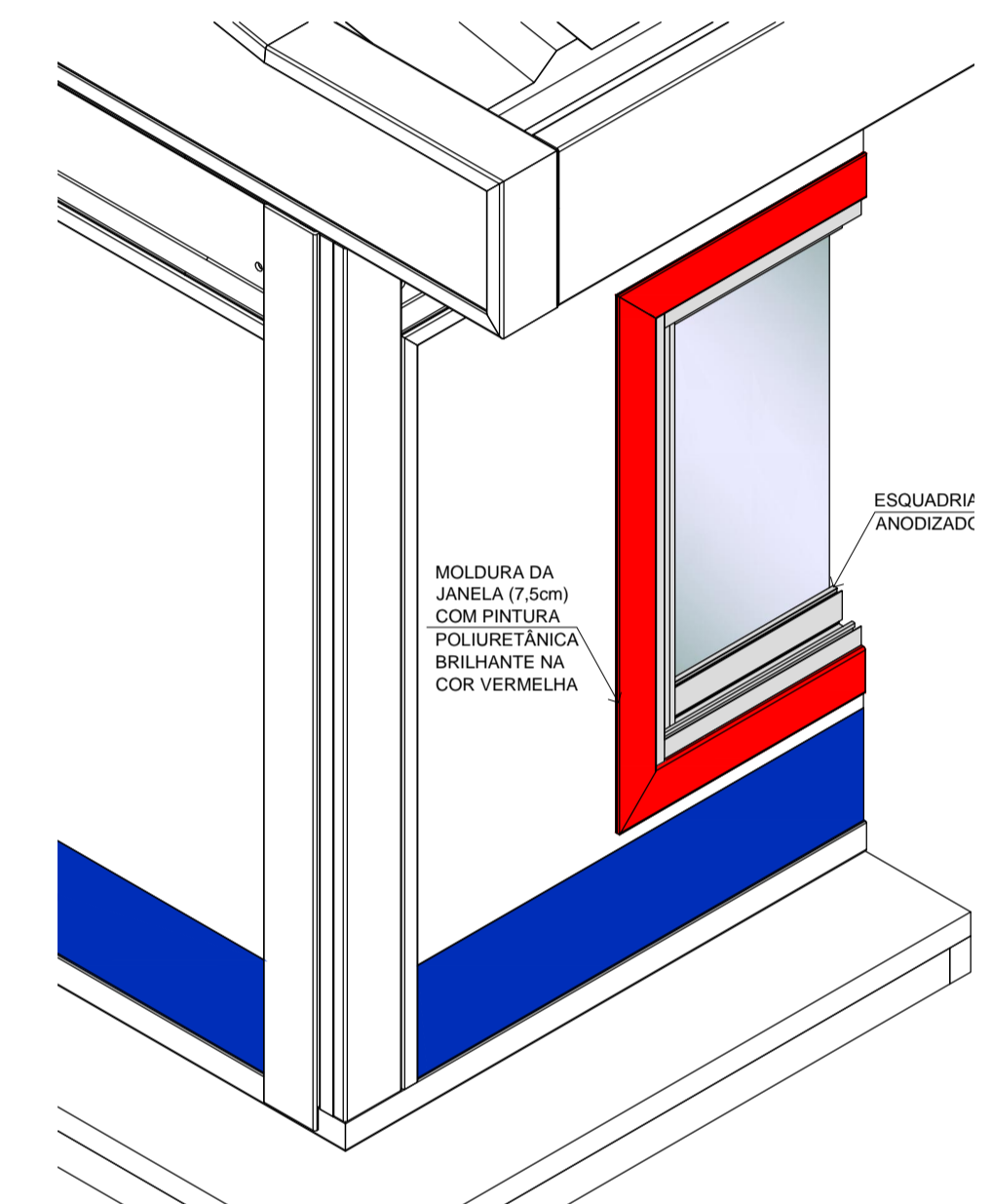
16 JANELA DE ALUMÍNIO 16
ESCALA 1/25



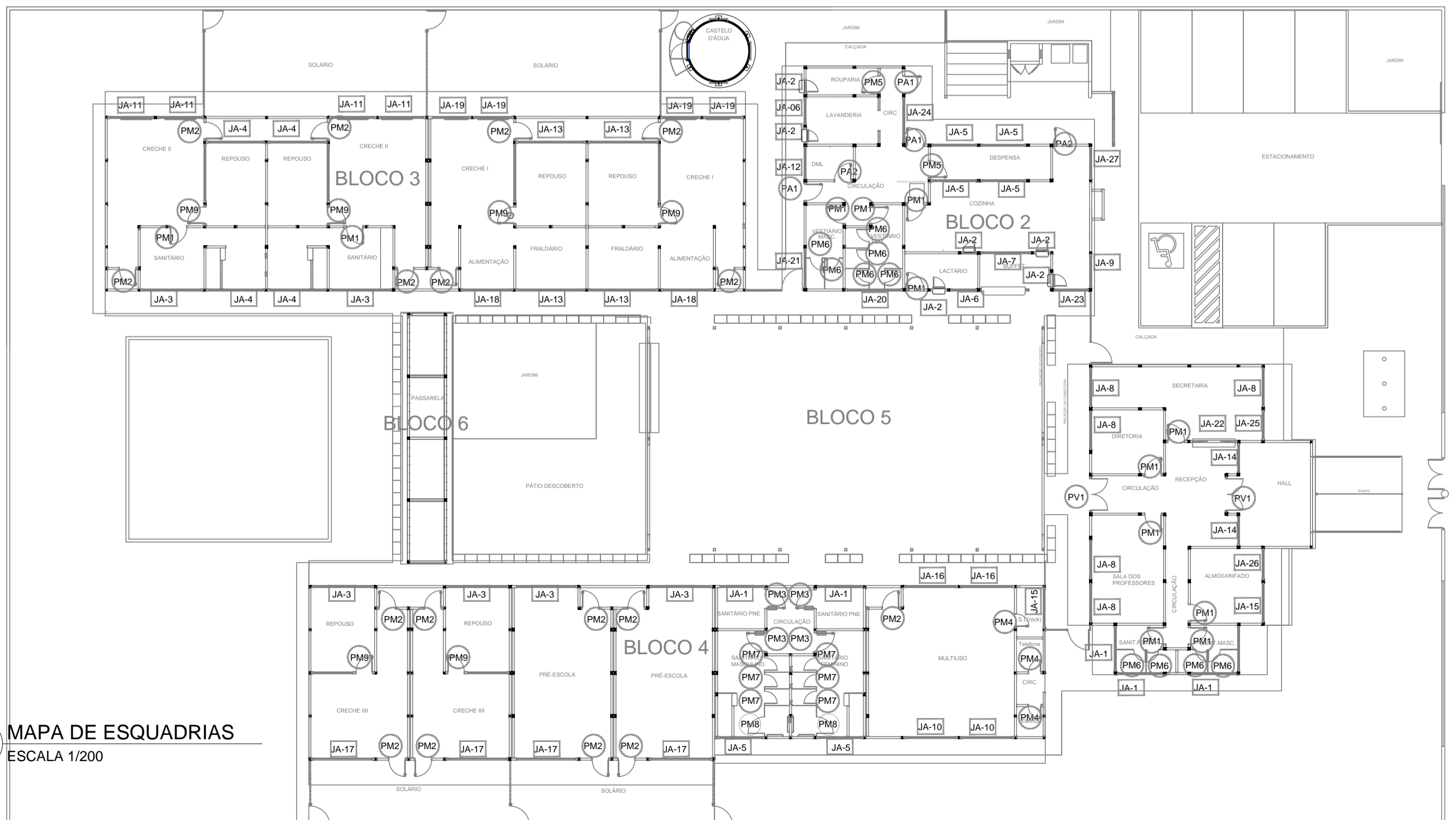
14 JANELA DE ALUMÍNIO 14
ESCALA 1/25

REF.	Dimensões (cm)	Área (m²)	Quant.	h do peitoril (cm)	TIPO	BLOCO	AMBIENTES
JA-01	208 x 30	0,62	06	3,72	150cm	basculante, de alumínio	B1 e B4
JA-02	60 x 90	0,54	06	3,24	120cm	de abrir, de alumínio (passa-prato)	B2
JA-03	288 x 60	1,73	06	10,38	150cm	basculante, de alumínio	B3 e B4
JA-04	268 x 60	1,61	04	6,44	150cm	basculante, de alumínio	B3
JA-05	208 x 60	1,25	06	8,75	150cm (caixilho fixo) e 180cm	de correr, de alumínio	B2 e B3
JA-06	116 x 120	1,37	02	3,5	120cm	de alumínio (graver telaz)	B2
JA-07	231 x 120	2,77	01	2,77	120cm	de alumínio (graver telaz)	B2
JA-08	178 x 120	2,14	05	10,70	90cm e 120cm (alternadas)	de correr, de alumínio	B1 e B2
JA-09	149 x 80	1,19	01	1,19	150cm	de alumínio (graver telaz)	B2
JA-10	244 x 160	3,90	02	7,80	90cm	de correr, de alumínio	B3
JA-11	208 x 160	3,33	04	13,32	90cm	de correr, de alumínio	B3
JA-12	141 x 60	0,85	01	0,85	150cm	de correr, de alumínio	B2
JA-13	320 x 60	1,92	04	7,68	150cm	basculante, de alumínio	B3
JA-14	130 x 60	0,78	02	1,56	150cm	basculante, de alumínio	B1
JA-15	178 x 60	1,07	02	2,14	150cm	de correr, de alumínio	B1 e B4
JA-16	244 x 60	1,46	02	2,93	150cm	basculante, de alumínio	B4
JA-17	288 x 160	4,61	04	18,44	50cm	de correr, de alumínio	B4
JA-18	236 x 60	1,42	02	2,84	150cm	basculante, de alumínio	B3
JA-19	175 x 160	2,80	04	11,20	90cm	de correr, de alumínio	B3
JA-20	258 x 60	1,55	01	1,55	180cm	basculante, de alumínio	B2
JA-21	178 x 60	1,07	01	1,07	180cm	basculante, de alumínio	B2
JA-22	153 x 120	1,83	01	1,83	90cm	corrediça, basculante	B1
JA-23	158 x 120	1,89	01	1,89	120cm	de correr, de alumínio (graver telaz)	B2
JA-24	208 x 120	2,50	01	2,50	120cm	de correr, de alumínio	B2
JA-25	126 x 120	1,51	01	1,51	90cm	de correr, de alumínio	B1
JA-26	131 x 60	0,79	01	0,79	150cm	de correr, de alumínio	B1
JA-27	141 x 80	1,13	01	1,13	150cm	de alumínio (graver telaz)	B2

TOTAL = 27 tipos de esquadrias - 72 janelas
* AS JANELAS DA COZINHA, LACTÁRIO, DML E DESPENSA DEVEM PREVER TELA.
* OS VIDROS SERÃO LISOS, TRANSPARENTES COM ESPESURA 6MM, COM EXCEÇÃO DA PV1-JA-02 E VF-03 QUE SERÃO 10mm TEMPERADO.



D-2 DETALHE PERFIL U PULTRUSÃO
ESCALA 1/2



4 MAPA DE ESQUADRIAS
ESCALA 1/200

NOTAS

- DIMENSÕES MEDIDAS E COTAS EM METROS
- VERIFICAR POSIÇÃO EXATA DOS PILARES NO PROJETO ESTRUTURAL
- VERIFICAR DETALHES CONSTRUCTIVOS PERTINENTES NO PROJETO DE DETALHAMENTO
- PROJETO SOMENTE COM AUTORIZAÇÃO EXPRESSA DA MVC E DO FNDE

REFERÊNCIA:

- PLANILHA DE QUANTITATIVOS
- ESPECIFICAÇÕES TÉCNICAS DO PROJETO DE ARQUITETURA
- MEMORIAL DESCRITIVO

LEGENDA:		INDICAÇÃO DE VISTAS	
	INDICAÇÃO NÍVEIS PLANTA E CORTE		INDICAÇÃO DE VISTAS
	INDICAÇÃO DE CORTES		ESPECIFICAÇÕES DE MATERIAIS
	INDICAÇÃO DE FACHADAS		INDICAÇÃO DE EIXOS
	INDICAÇÃO DE PORTAS E JANELAS		INDICAÇÃO DE ELEMENTOS (BANCADAS, PRATELEIRAS E ETC.)

2 CROQUI DE REFERÊNCIA
ESCALA 1/500



PROJETO DE TRANSPOSIÇÃO - MVC

PROPRIETÁRIO: _____

ENDEREÇO: _____

MUNICÍPIO - UF: _____

PROPRIETÁRIO

PAULA B.F. VASQUES
RESP. TÉCNICO CAU A67756-6

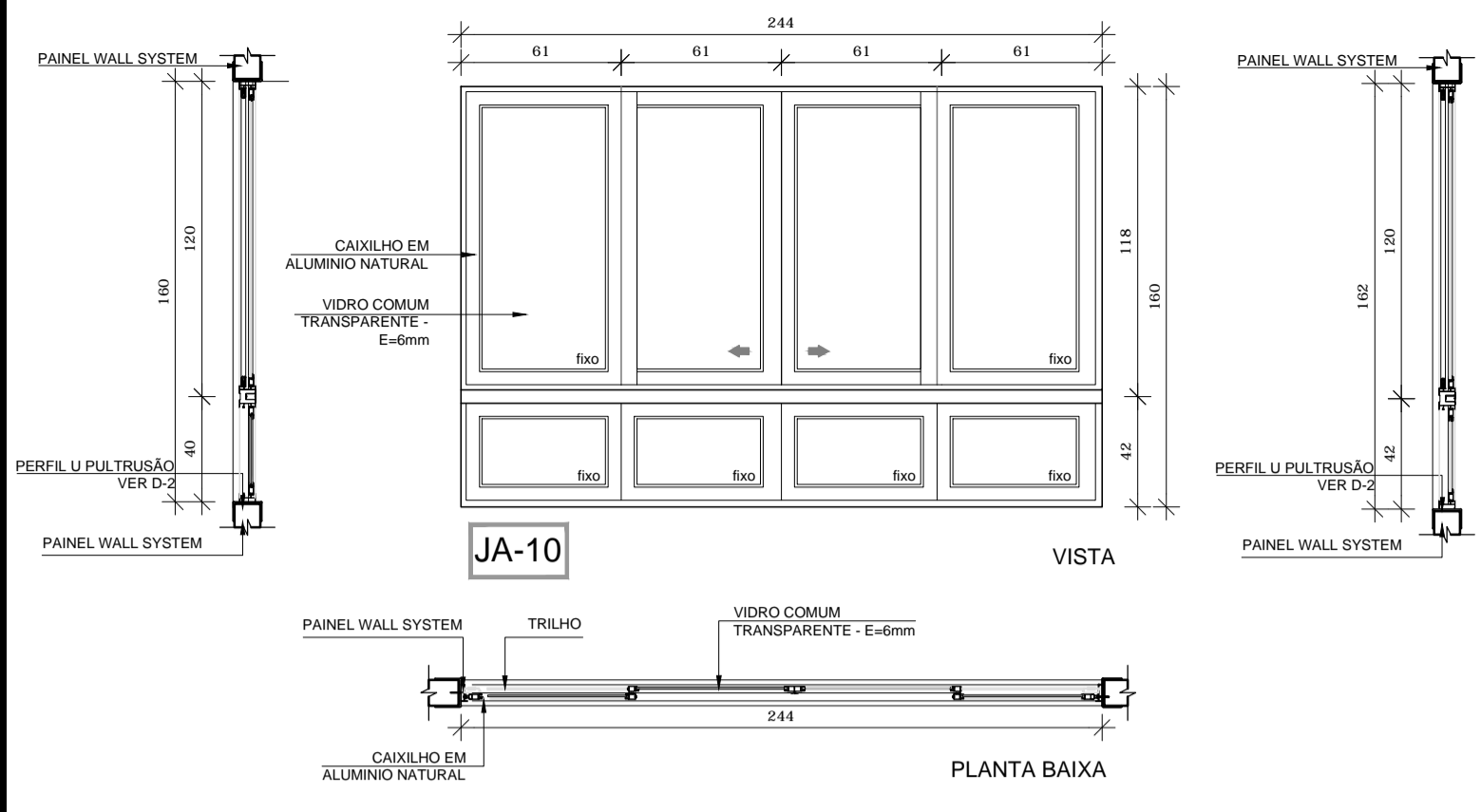
PAULA B.F. VASQUES
AUTOR DO PROJETO CAU A67756-6

DLFO _____ CREA _____

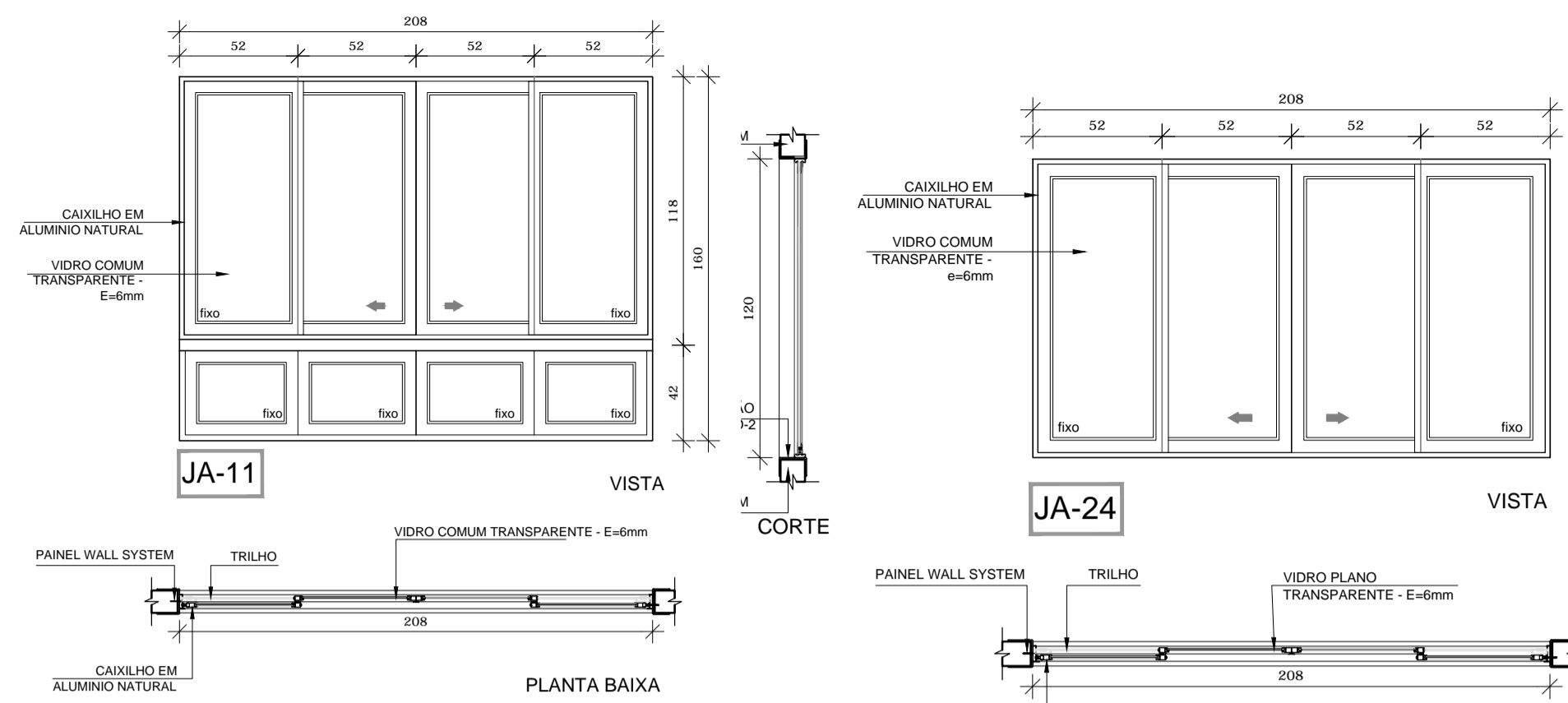
RA _____

OBSERVAÇÕES:

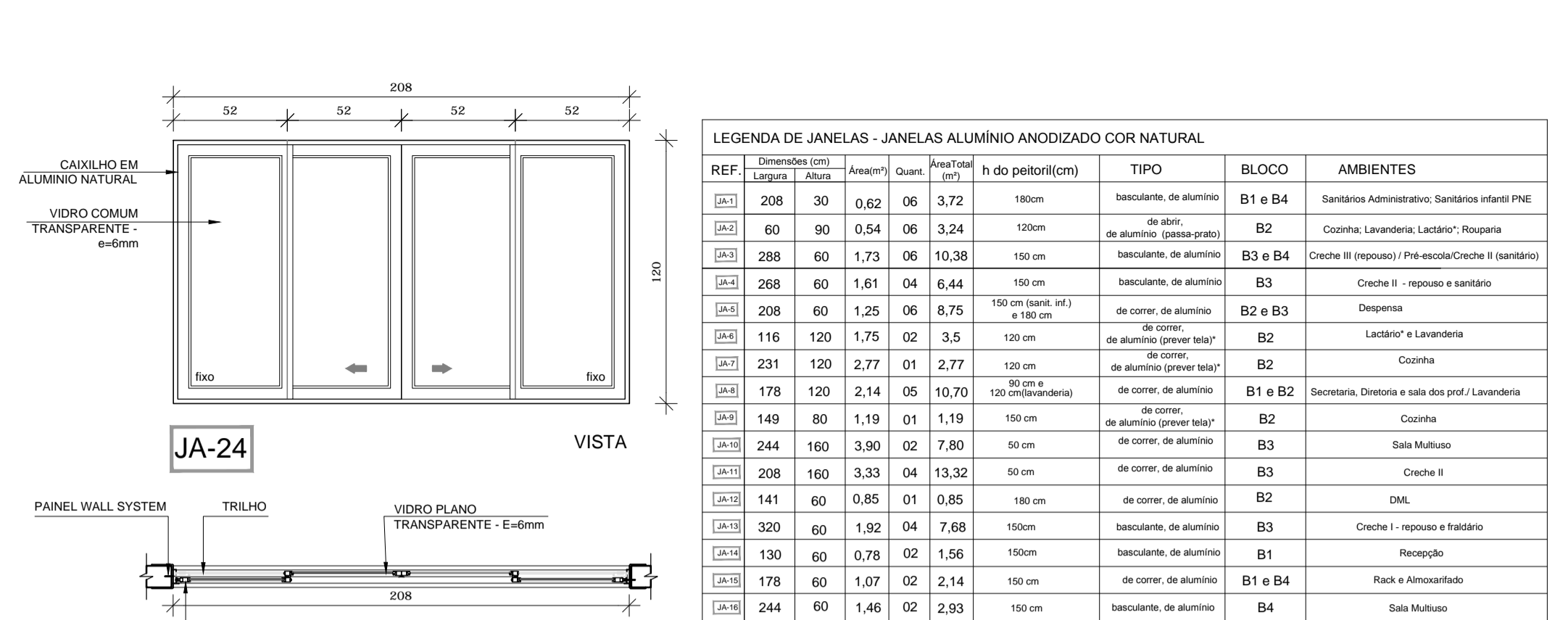
PROGRAMA PROINFÂNCIA - PROJETO TIPO B PROJETO DE ARQUITETURA		
COORDENAÇÃO CGEST - Coordenação Geral de Infraestrutura Educacional	ESQUADRIAS DETALHAMENTO JANELAS - MAPA, AMPLIAÇÕES E DETALHES	ARQ
REVISÃO R.04	ESCALA INDICADA	FRANCHA 13/45
FORMATO A1 (840x594)	ARQUIVO 93-MVC-B-ARQ-ESQ-GERO-13A18_R04	DATA EMISSÃO NOVEMBRO/2013



10 JANELA DE ALUMÍNIO 10
ESCALA 1/25



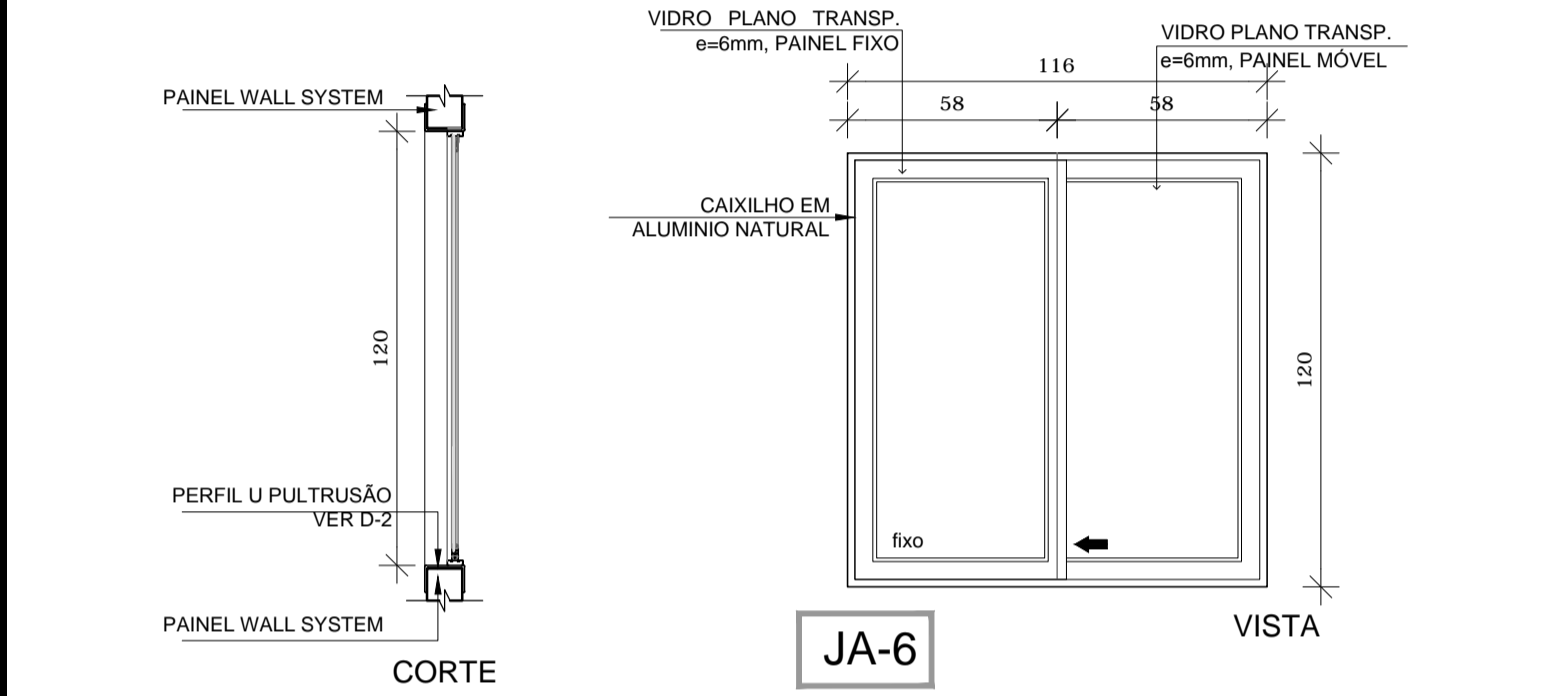
11 JANELA DE ALUMÍNIO 11
ESCALA 1/25



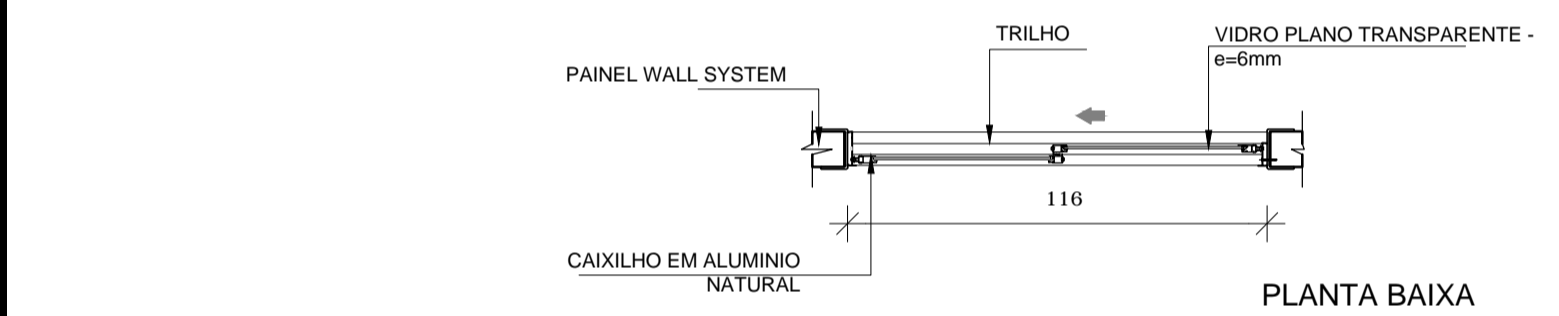
12 JANELA DE ALUMÍNIO 12
ESCALA 1/25

REF.	Dimensões (cm) Largura x Altura	Área(m²)	Quant.	Área Total(m²)	h do peitoril(cm)	TIPO	BLOCO	AMBIENTES
JA-1	208 x 30	0,62	06	3,72	180cm	baculante, de alumínio	B1 e B4	Sanitário Administrativo, Sanitário Infantil PNE
JA-2	60 x 90	0,54	06	3,24	120cm	de vidro, de alumínio (gesso-prato)	B2	Cozinha, Lavanderia, Lactário, Repouso
JA-3	288 x 60	1,73	06	10,38	150cm	baculante, de alumínio	B3 e B4	Creche III (reposo) / Pré-escola/Creche II (sanitário)
JA-4	268 x 60	1,61	04	6,44	150cm	baculante, de alumínio	B3	Creche II - reposo e sanitário
JA-5	208 x 60	1,25	06	7,50	150cm (incl. int.) e 180cm	de correr, de alumínio	B2 e B3	Despensa
JA-6	116 x 120	1,39	02	2,78	120cm	de correr, de alumínio	B2	Lactário e Lavanderia
JA-7	231 x 120	2,77	01	2,77	120cm	de correr, de alumínio	B2	Circulação
JA-8	178 x 120	2,14	05	10,70	90cm e 120cm (movel)	de correr, de alumínio	B1 e B2	Secretaria, Diretoria e sala dos prof./ Lavanderia
JA-9	149 x 80	1,19	01	1,19	150cm	de correr, de alumínio	B2	Cozinha
JA-10	244 x 160	3,90	02	7,80	90cm	de correr, de alumínio	B3	Sala Multiuso
JA-11	208 x 160	3,33	04	13,32	90cm	de correr, de alumínio	B3	Creche II
JA-12	141 x 60	0,85	01	0,85	180cm	de correr, de alumínio	B2	DML
JA-13	320 x 60	1,92	04	7,68	150cm	baculante, de alumínio	B3	Creche I - reposo e fraldário
JA-14	130 x 60	0,78	02	1,56	150cm	baculante, de alumínio	B1	Recepção
JA-15	178 x 60	1,07	02	2,14	150cm	de correr, de alumínio	B1 e B4	Rack e Armazém
JA-16	244 x 60	1,46	02	2,93	150cm	baculante, de alumínio	B4	Sala Multiuso
JA-17	288 x 160	4,61	04	18,44	90cm	de correr, de alumínio	B4	Creche II e Pré-escola
JA-18	236 x 60	1,42	02	2,84	150cm	baculante, de alumínio	B3	Alimentação
JA-19	175 x 160	2,80	04	11,20	90cm	de correr, de alumínio	B3	Creche I
JA-20	258 x 60	1,55	01	1,55	180cm	baculante, de alumínio	B2	Vestibulo/terraceira
JA-21	178 x 60	1,07	01	1,07	180cm	baculante, de alumínio	B2	Vestibulo masculino
JA-22	153 x 120	1,83	01	1,83	90cm	com vidro, de alumínio	B1	Secretaria
JA-23	158 x 120	1,89	01	1,89	120cm	de correr, de alumínio	B2	Cozinha
JA-24	208 x 120	2,50	01	2,50	120cm	de correr, de alumínio	B2	Circulação
JA-25	126 x 120	1,51	01	1,51	90cm	de correr, de alumínio	B1	Secretaria
JA-26	131 x 60	0,79	01	0,79	150cm	de correr, de alumínio	B1	Armazém
JA-27	141 x 80	1,13	01	1,13	150cm	de correr, de alumínio	B2	Cozinha

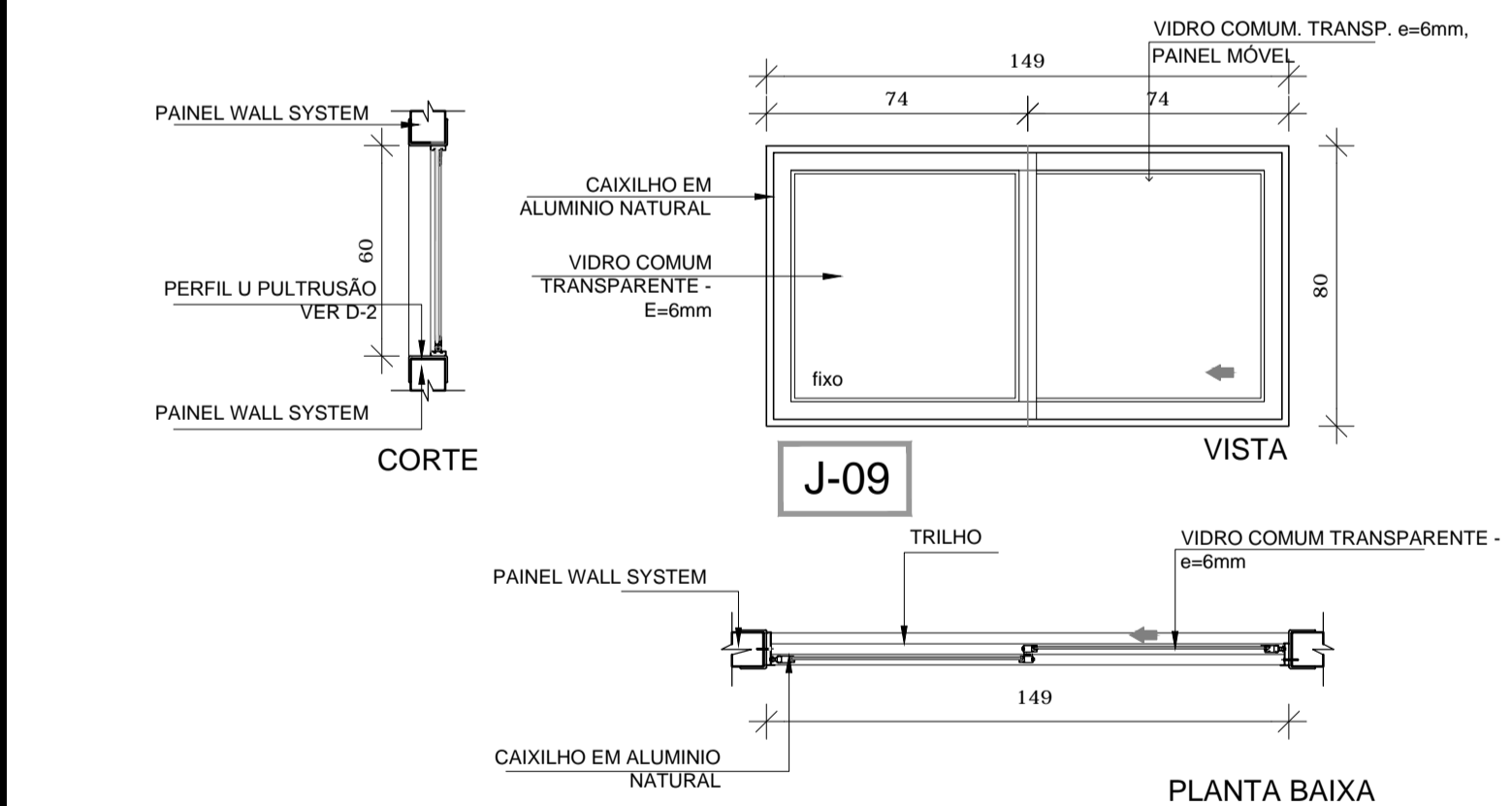
TOTAL = 27 tipos de esquadrias - 72 janelas (6mm, PAINEL FIXO) e 178 janelas (6mm, PAINEL MÓVEL)
* AS JANELAS DA COZINHA, LACTÁRIO, DML E DESPESA DEVEM PREVER TELA.
** OS VÍTRIS DEBEM SER: VIDRO TRANSPARENTE COM ESPESURA MÍNIMA DE 6mm E VÍTRIS DE VIDRO TEMPERADO COM ESPESURA MÍNIMA DE 6mm.



JA-6

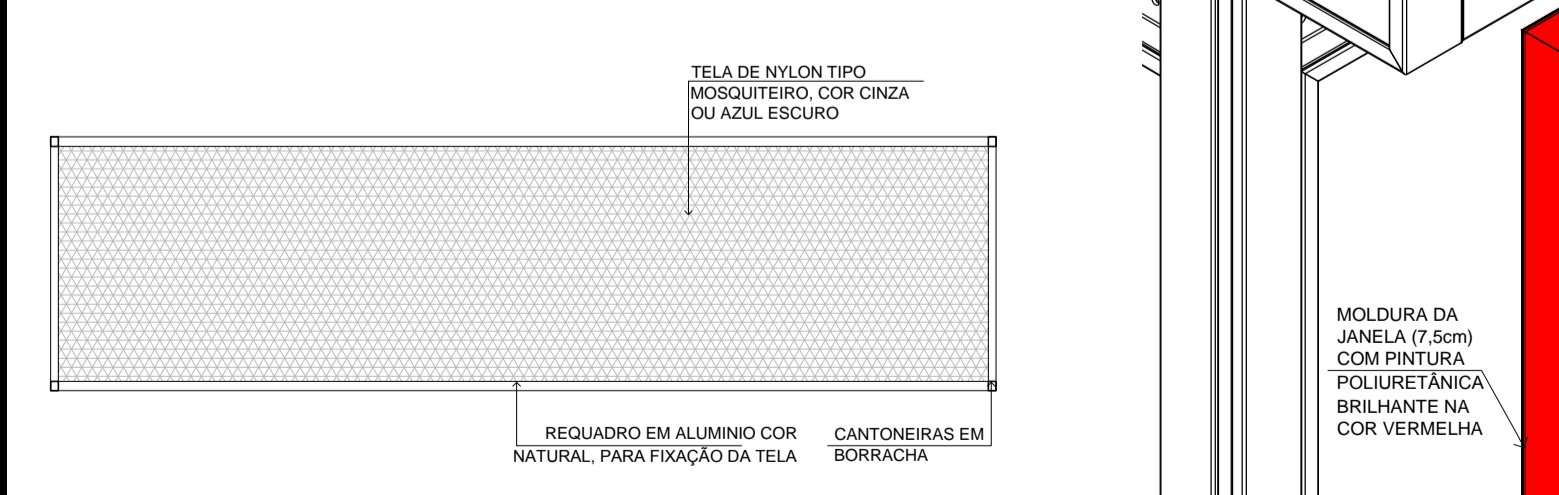


6 JANELA DE ALUMÍNIO 06
ESCALA 1/25



J-09

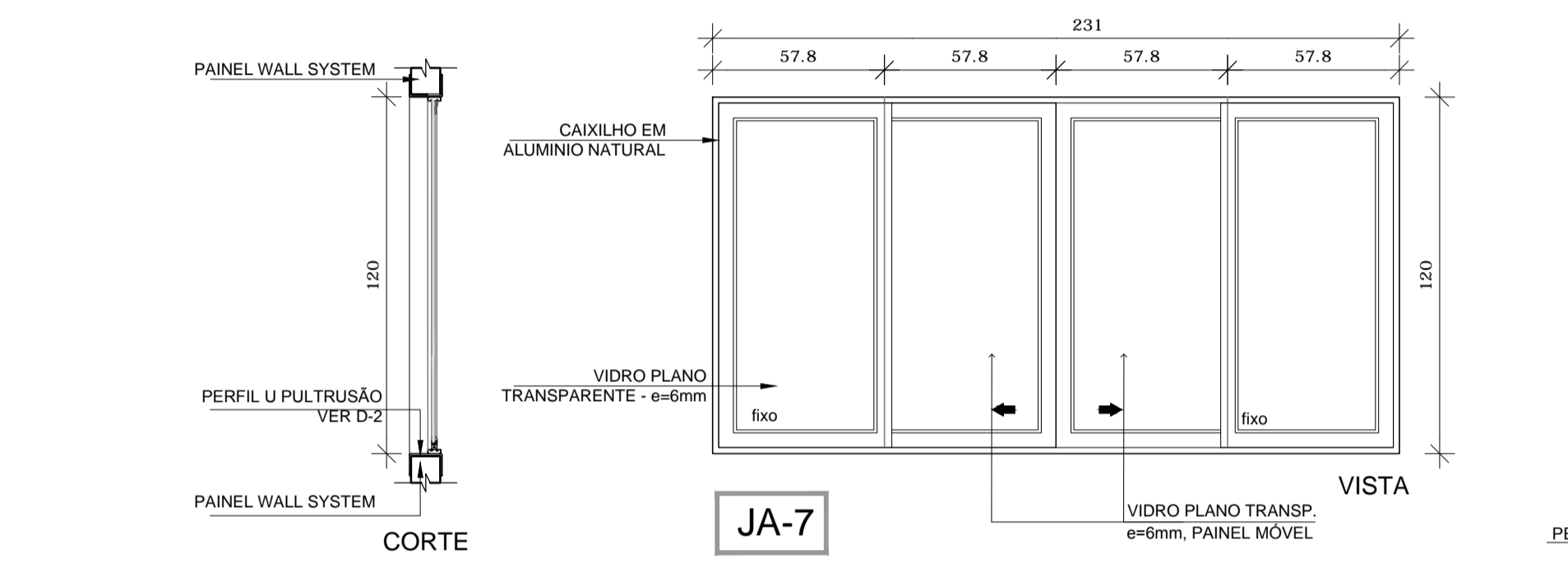
9 JANELA DE ALUMÍNIO 09
ESCALA 1/25



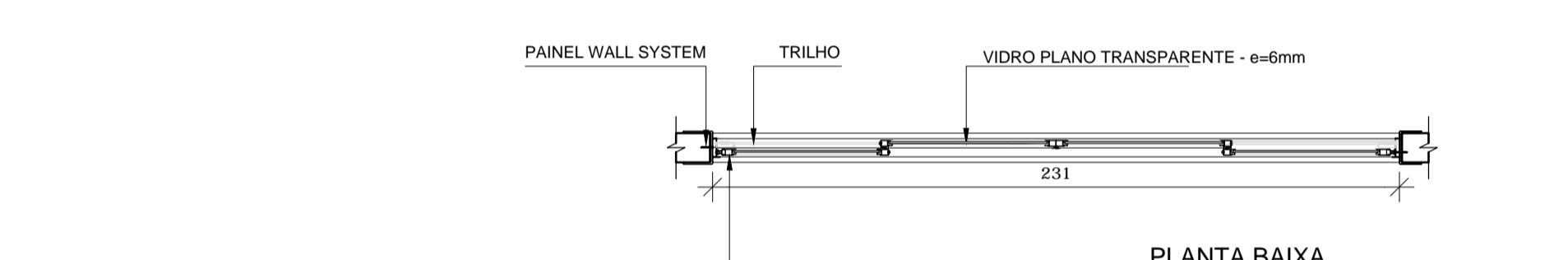
D-1 DETALHE TELA DE PROTEÇÃO
ESCALA 1/20



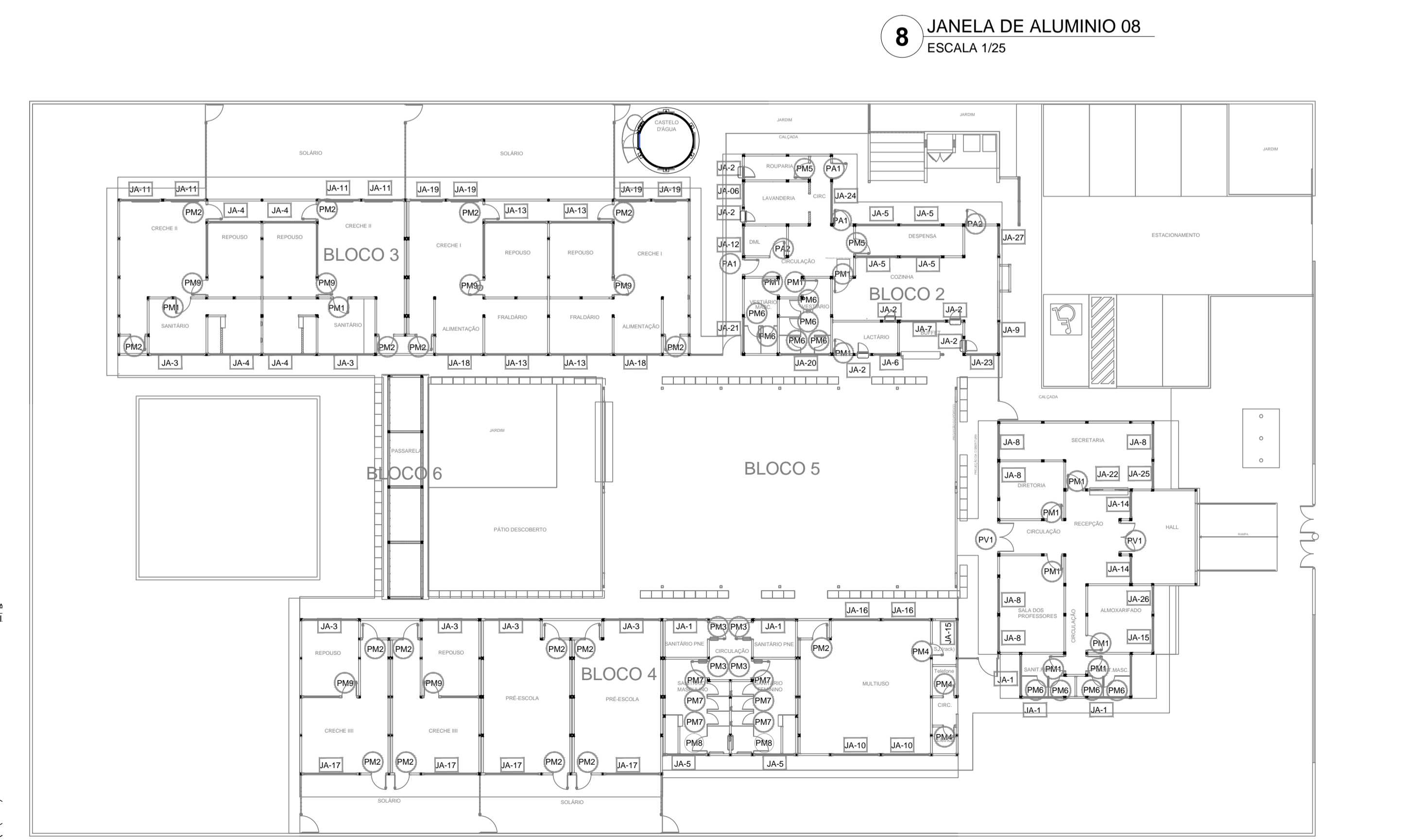
D-2 DETALHE PERFIL U PULTRUSÃO
ESCALA 1/2



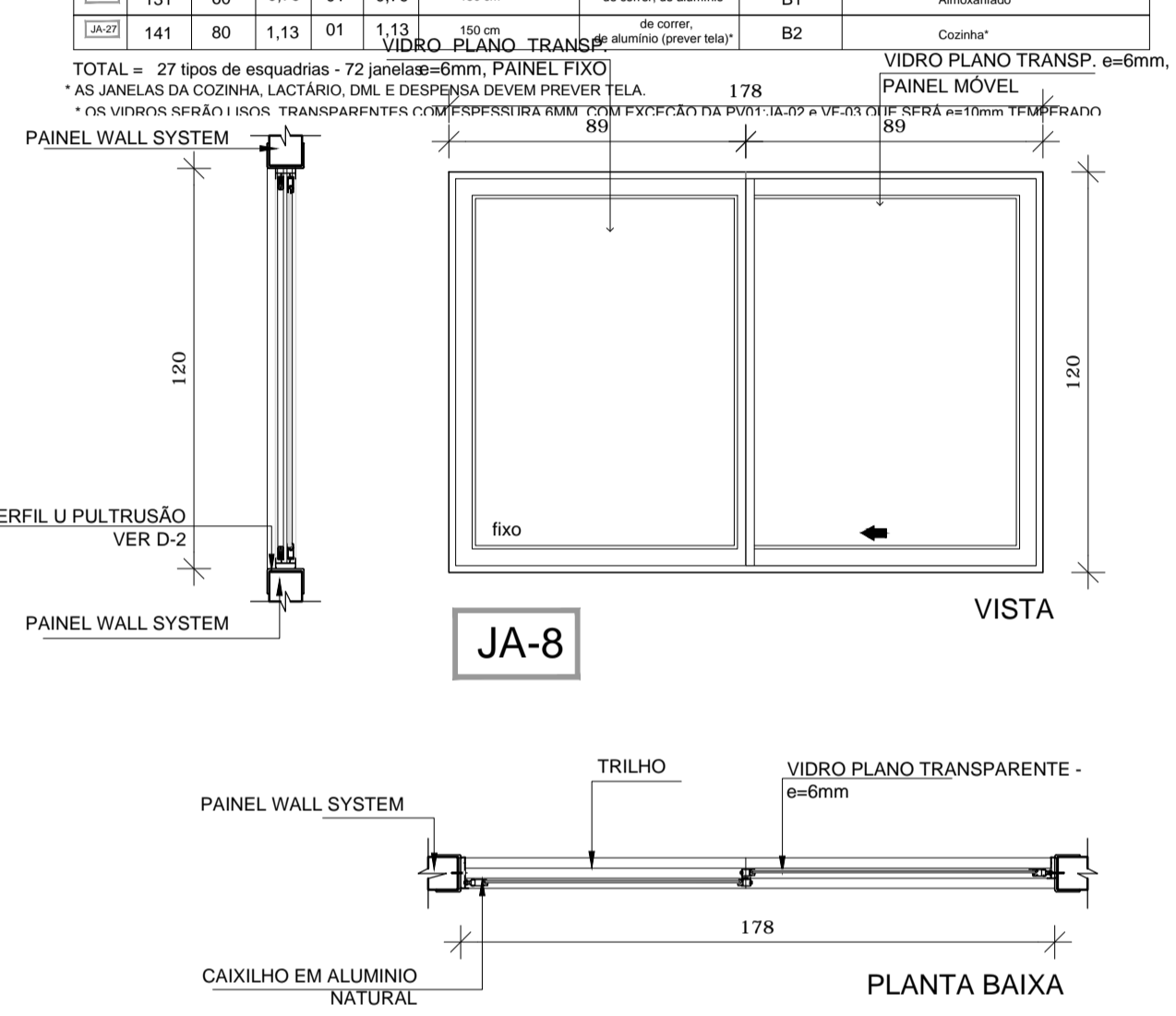
JA-7



7 JANELA DE ALUMÍNIO 07
ESCALA 1/25



4 MAPA DE ESQUADRIAS
ESCALA 1/200



JA-8

8 JANELA DE ALUMÍNIO 08
ESCALA 1/25

NOTAS

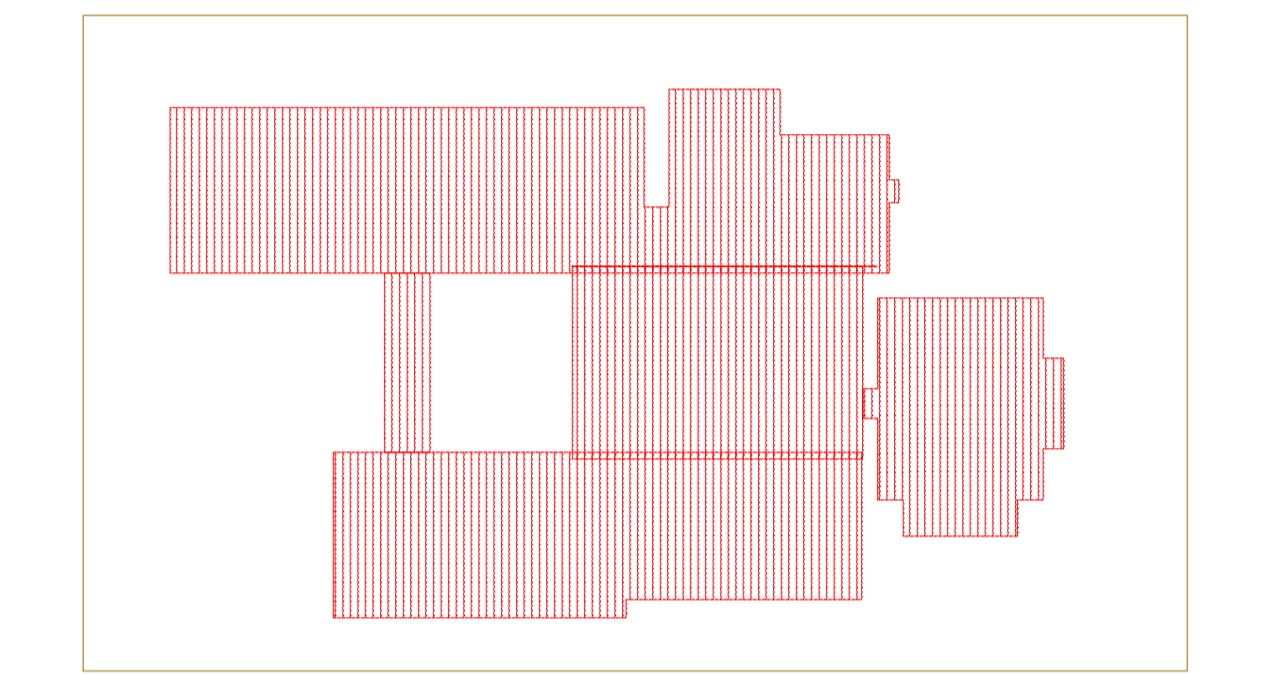
- DIMENSÕES EM METROS;
- COTAS DE NÍVEL EM METROS;
- VERIFICAR POSIÇÃO EXATA DOS PILARES NO PROJETO ESTRUTURAL;
- VERIFICAR DETALHES CONSTRUTIVOS PERTINENTES NAS PRANCHAS DE DETALHAMENTO;
- ALTERAÇÕES NESTE PROJETO SOMENTE COM AUTORIZAÇÃO EXPRESSA DA MVC E DO FNDE

REFERÊNCIAS:

- MEMORIAL DESCRITIVO DO PROJETO;
- PLANILHA DE QUANTITATIVOS;

LEGENDA:

	INDICAÇÃO NÍVELS PLANTA E CORTE		INDICAÇÃO DE VISTAS
	INDICAÇÃO DE CORTES		ESPECIFICAÇÕES DE MATERIAIS
	INDICAÇÃO DE FACHADAS		INDICAÇÃO DE EIXOS
	INDICAÇÃO DE PORTAS E JANELAS		INDICAÇÃO DE ELEMENTOS (BANCADAS, PRATELEIRAS E ETC.)



2 CROQUI DE REFERÊNCIA
ESCALA 1/500



PROJETO DE TRANSPOSIÇÃO - MVC

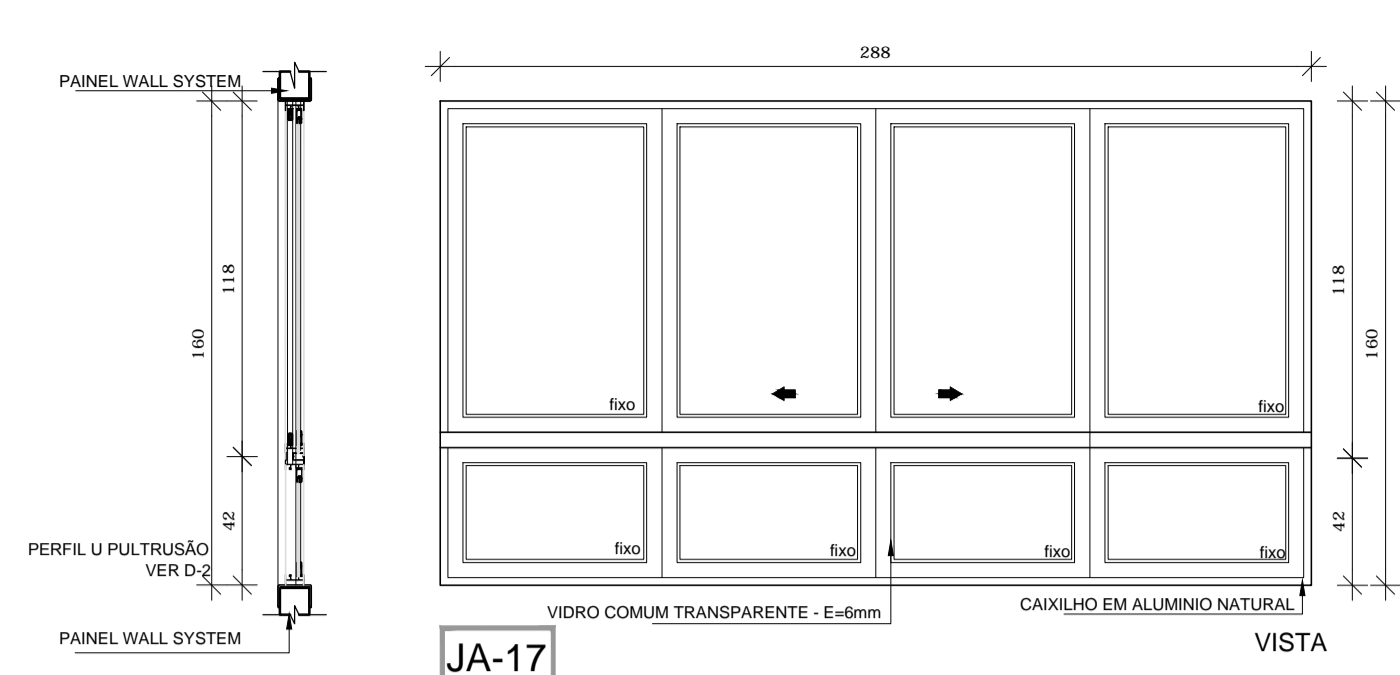
PROPRIETÁRIO: _____
 ENDEREÇO: _____
 MUNICÍPIO - UF: _____
 PROPRIETÁRIO: _____
 PAULA B.F. VASQUES
 RESP. TÉCNICO CAU A67756-6
 PAULA B.F. VASQUES
 AUTOR DO PROJETO CAU A67756-6

DLFO	CREA
	RA

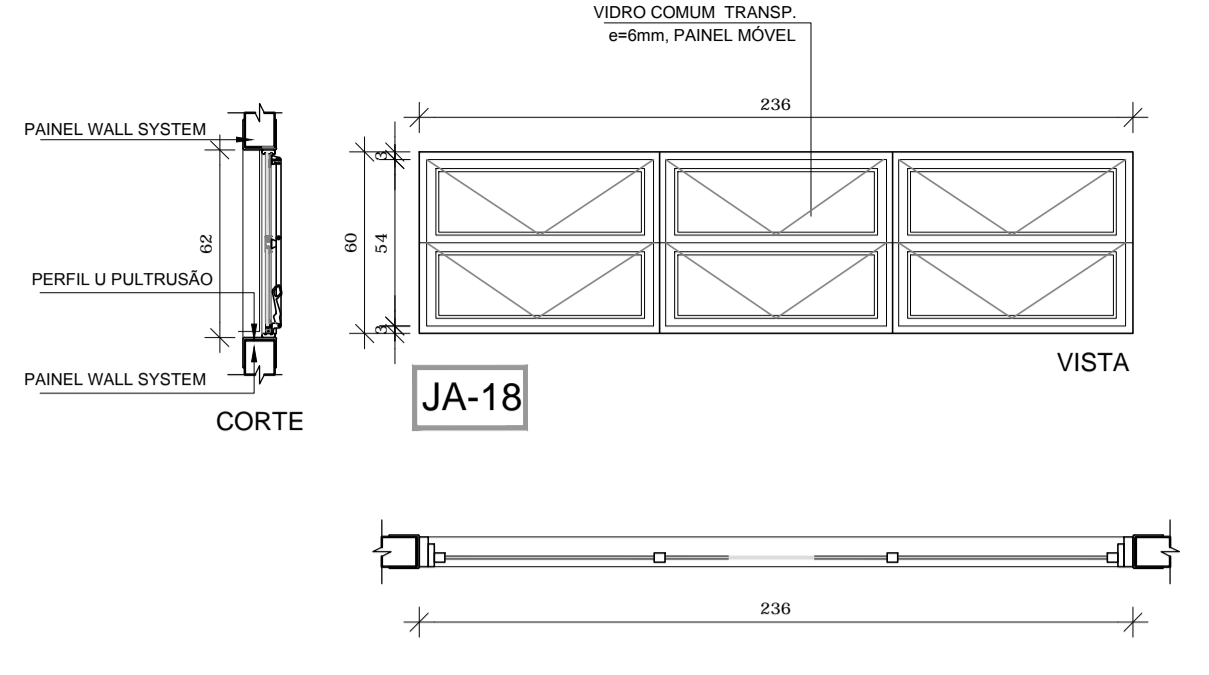
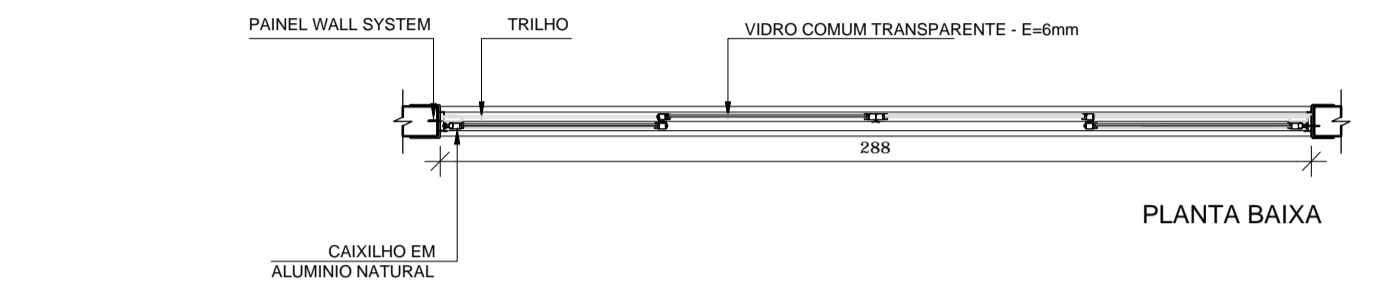
OBSERVAÇÕES:

**PROGRAMA PROINFÂNCIA - PROJETO TIPO B
PROJETO DE ARQUITETURA**

COORDENAÇÃO CGEST - Coordenação Geral de Infraestrutura Educativa	ESQUADRIAS DETALHAMENTO JANELAS - MAPA, AMPLIAÇÕES E DETALHES	ARQ
REVISÃO R.04	ESCALA INDICADA	PRANCHA
ARQUIVO A1 (840X594)	DATA EMISSÃO NOVEMBRO/2013	14/45



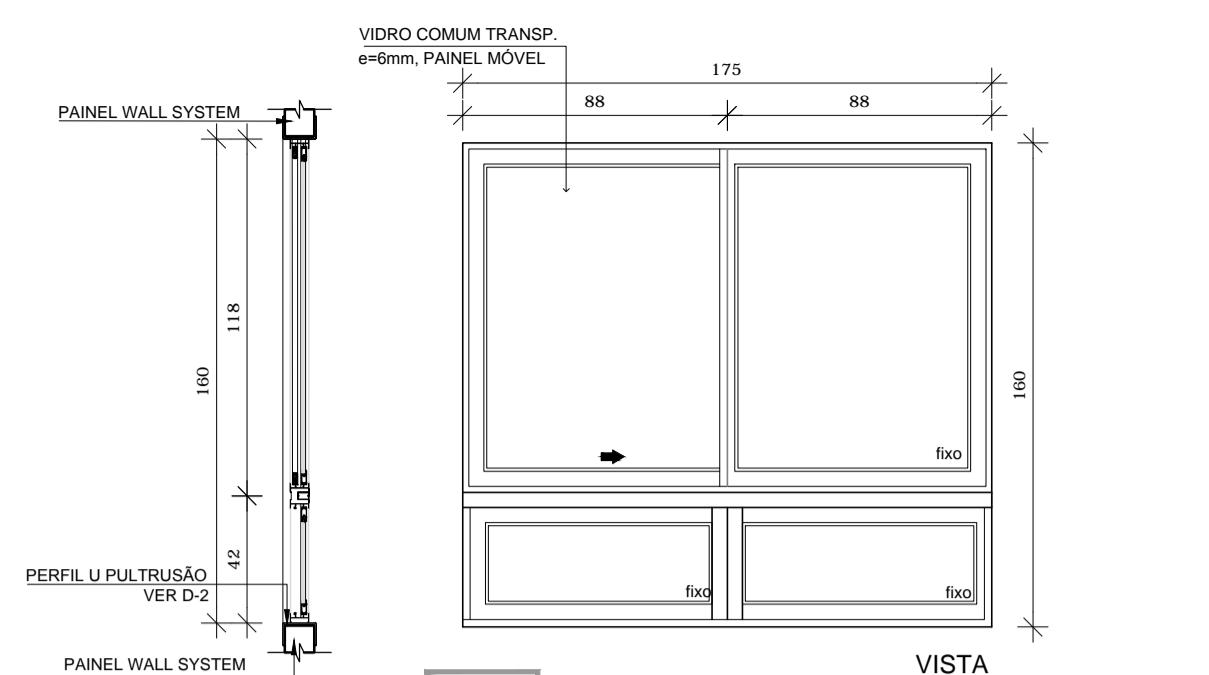
JA-17



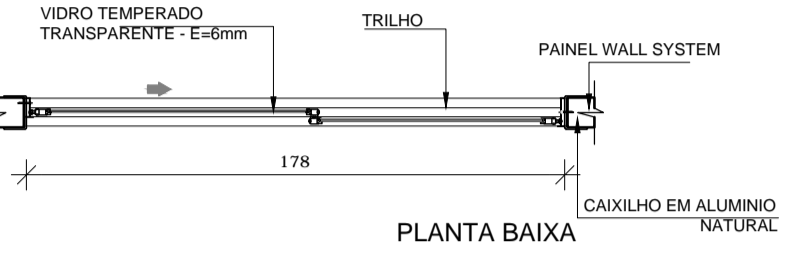
JA-18

PLANTA BAIXA

18 JANELA DE ALUMÍNIO 18
ESCALA 1/25

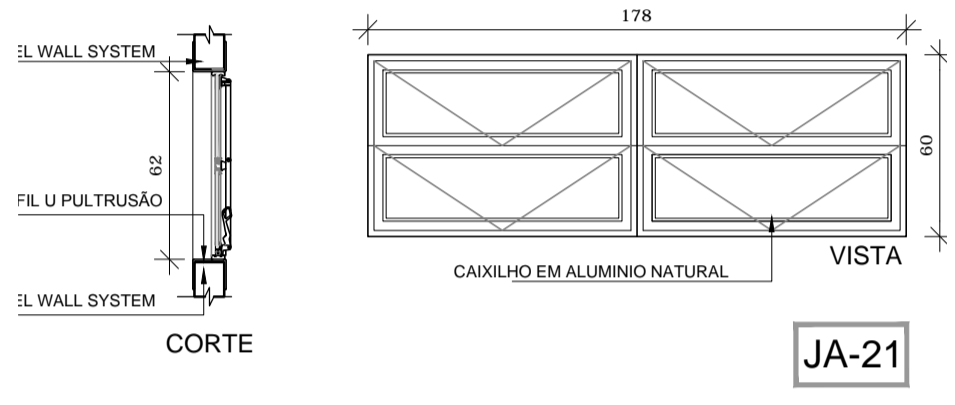


JA-19

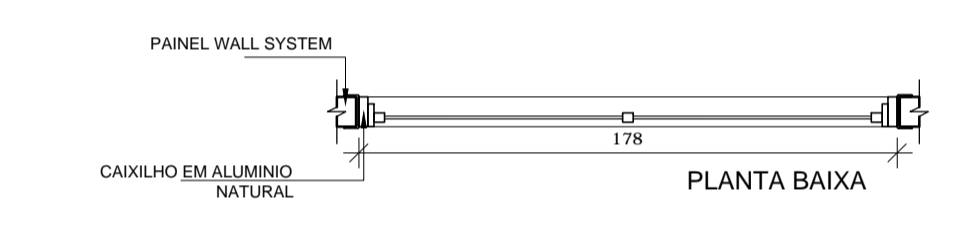


19 JANELA DE ALUMÍNIO 19
ESCALA 1/25

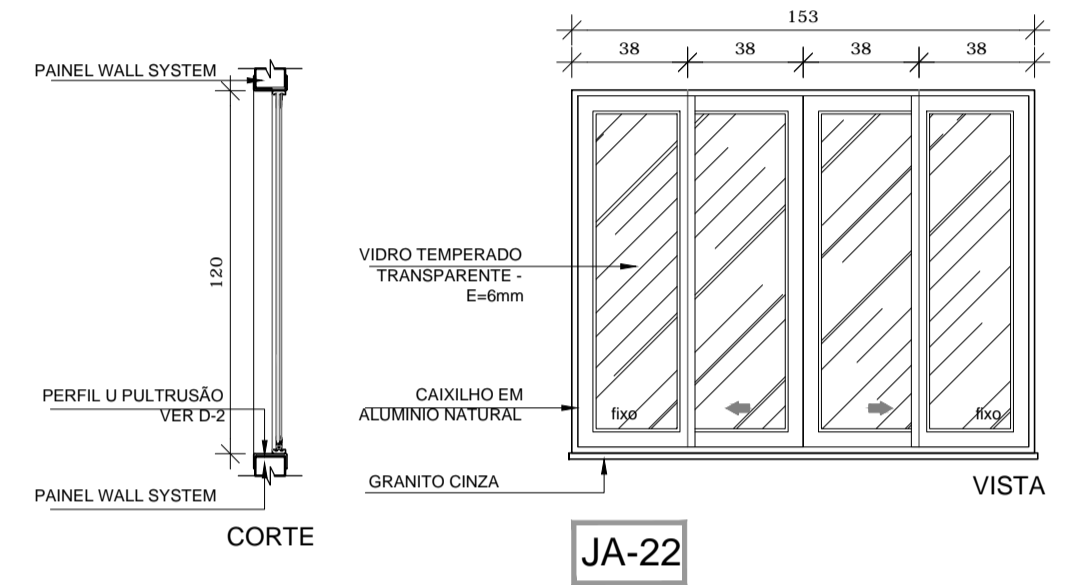
17 JANELA DE ALUMÍNIO 17
ESCALA 1/25



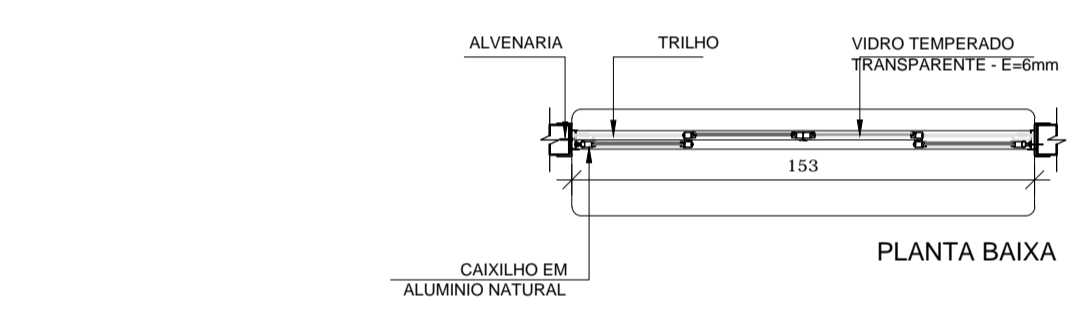
JA-21



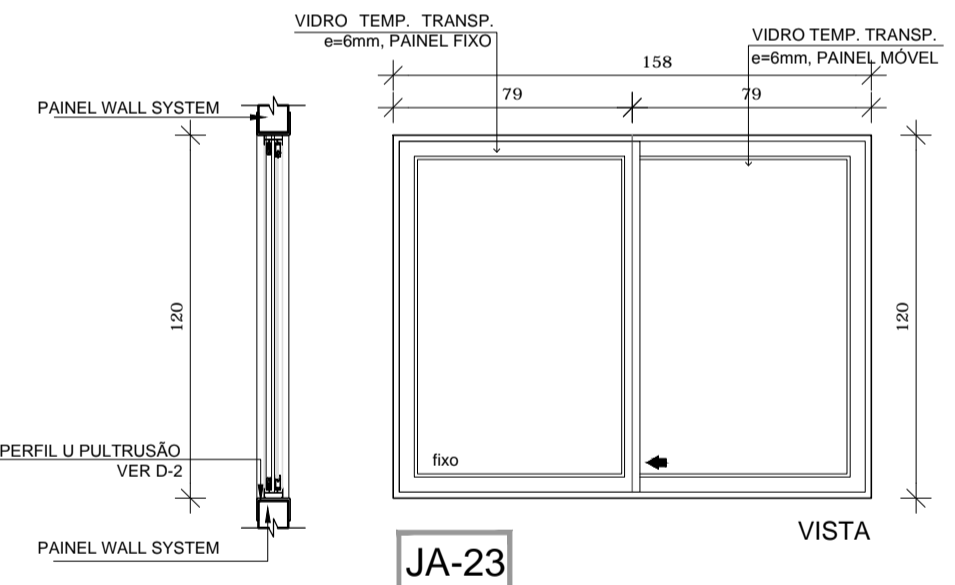
21 JANELA DE ALUMÍNIO 21
ESCALA 1/25



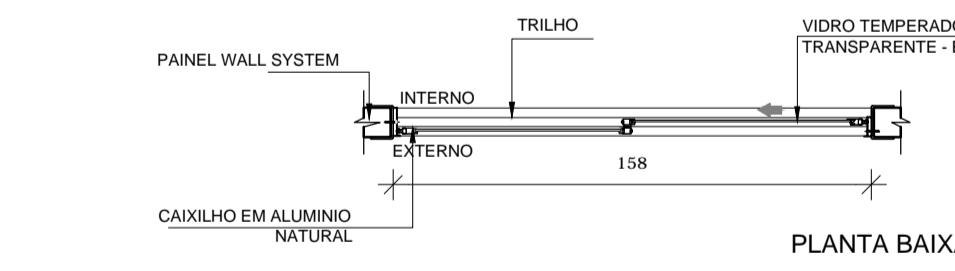
JA-22



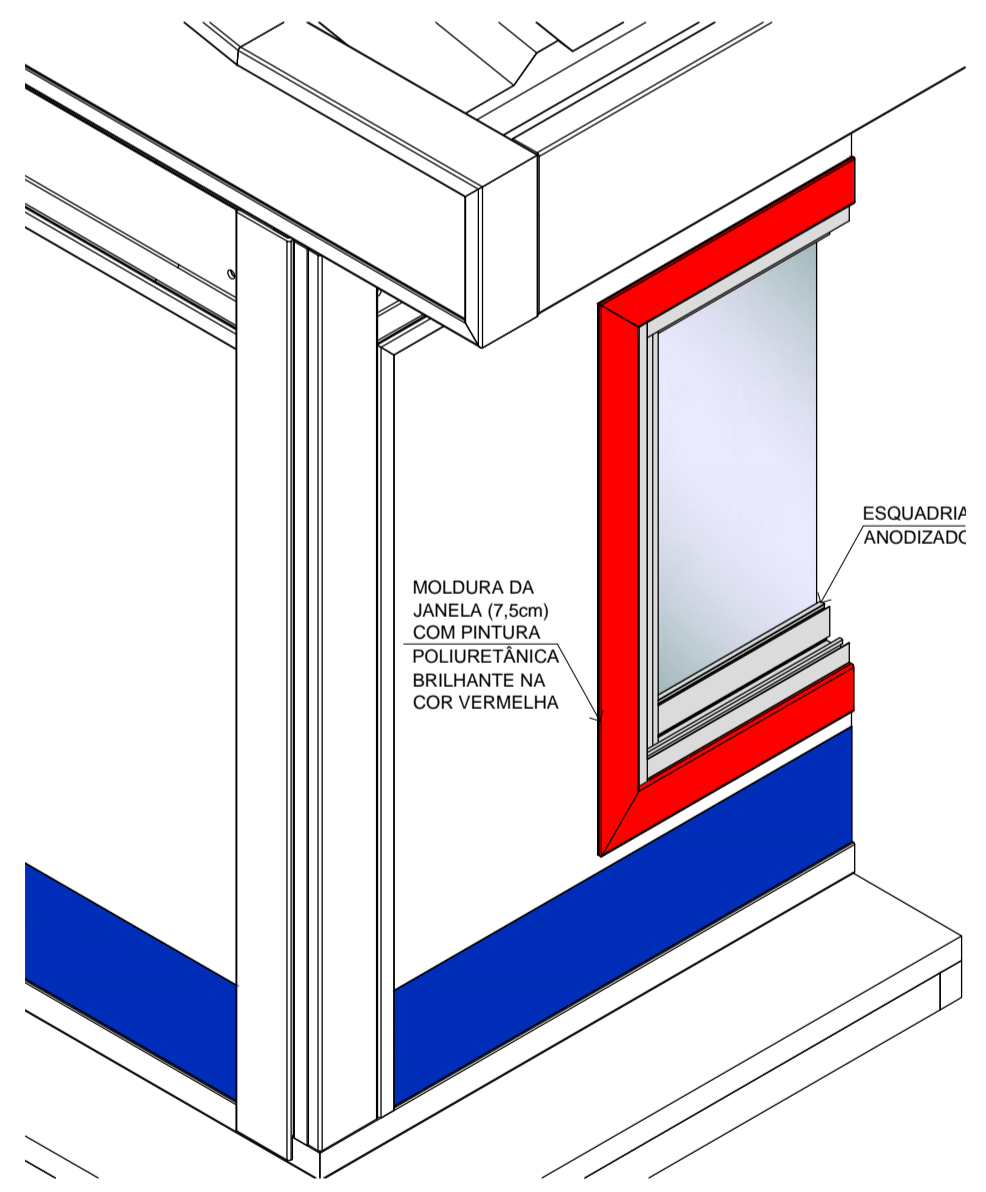
22 JANELA DE ALUMÍNIO 22
ESCALA 1/25



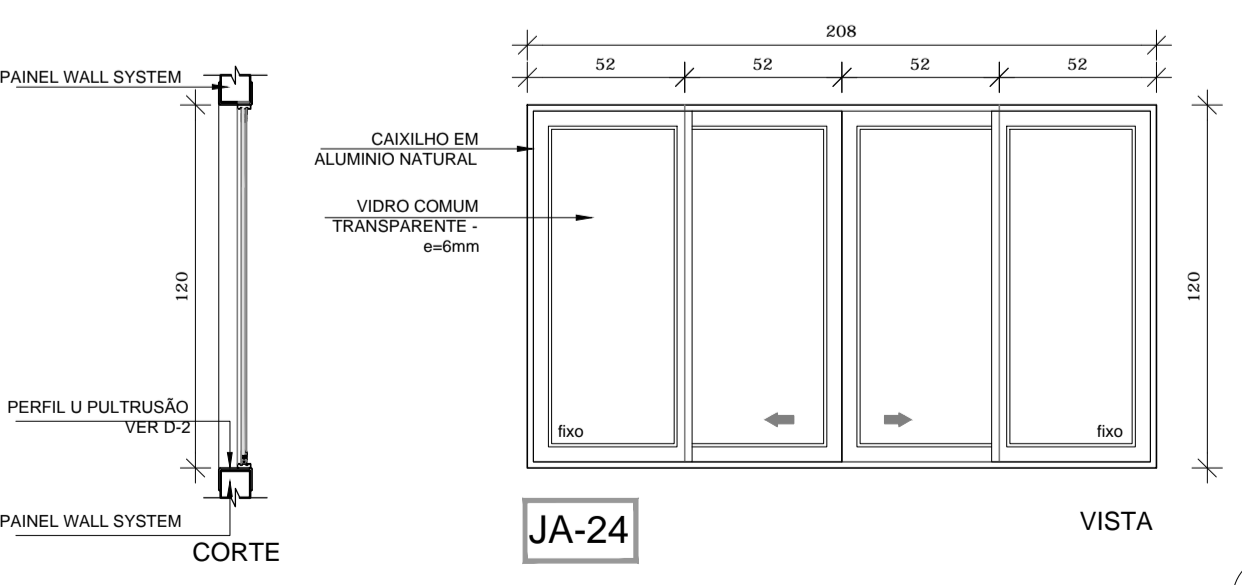
JA-23



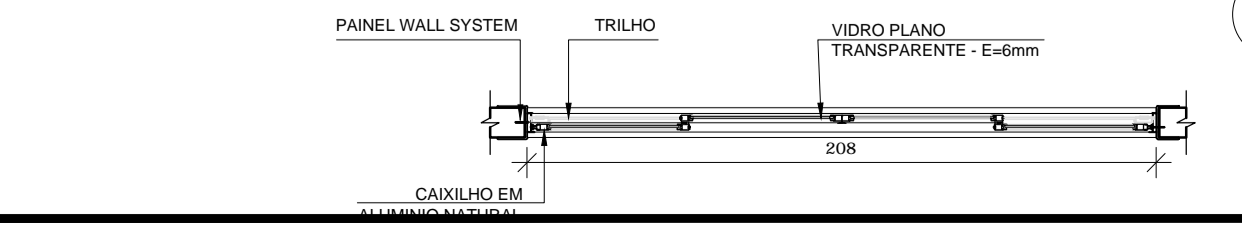
23 JANELA DE ALUMÍNIO 23
ESCALA 1/25



D-2 DETALHE PERFIL U PULTRUSÃO
ESCALA 1/2



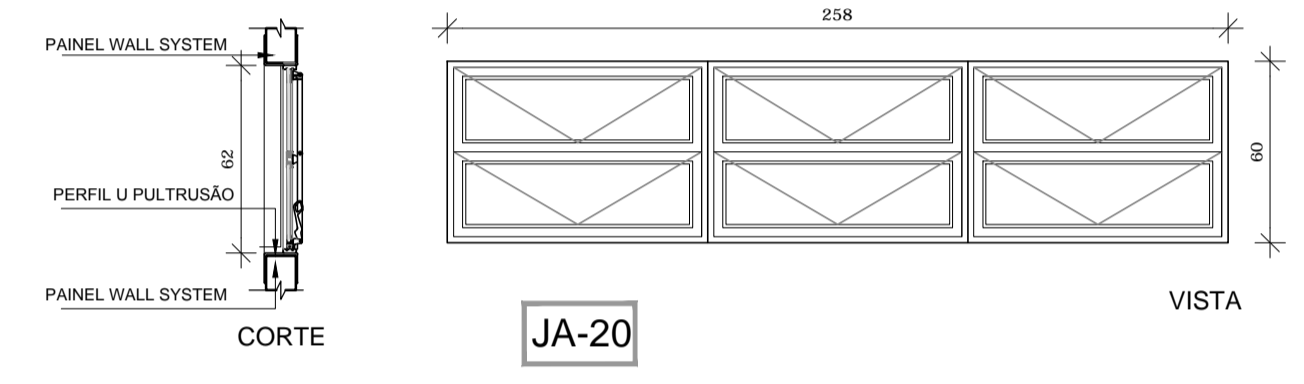
JA-24



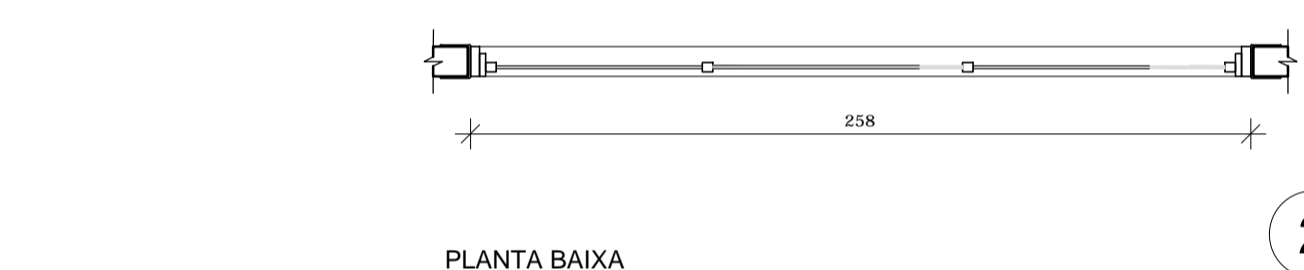
24 JANELA DE ALUMÍNIO 24
ESCALA 1/25

LEGENDA DE JANELAS - JANELAS ALUMÍNIO ANODIZADO COR NATURAL									
REF.	Dimensões (cm)	Área(m²)	Quant.	h do peitoril(cm)	TIPO	BLOCO	AMBIENTES		
JA-1	208 30 0,62	06	3,72	180cm	basculante, de alumínio	B1 e B4	Sanitários Administrativos, Sanitários infantis PNE		
JA-2	60 90 0,54	06	3,24	120cm	de alumínio (prever tela?)	B2	Cozinha, Lavanderia, Lactário*, Roupas		
JA-3	288 60 1,73	06	10,38	150 cm	basculante, de alumínio	B3 e B4	Creche III (reposit.) / Pré-escola/Creche II (sanitário)		
JA-4	268 60 1,61	04	6,44	150 cm	basculante, de alumínio	B3	Creche II - reposit. e sanitário		
JA-5	208 60 1,25	06	8,75	150 cm (part. inf.) e 180 cm	de correr, de alumínio	B2 e B3	Dispensaria		
JA-6	116 120 1,75	02	3,5	120 cm	de correr, de alumínio (prever tela?)	B2	Lactário* e Lavanderia		
JA-7	231 120 2,77	01	2,77	120 cm	de alumínio (prever tela?)	B2	Cozinha		
JA-8	178 120 2,14	05	10,70	90 cm e 120 (creche/avandá)	de correr, de alumínio	B1 e B2	Secretaria, Diretoria e sala dos prof./ Lavanderia		
JA-9	149 80 1,19	01	1,19	150 cm	de alumínio (prever tela?)	B2	Cozinha		
JA-10	244 180 3,90	02	7,80	50 cm	de correr, de alumínio	B3	Sala Multiuso		
JA-11	208 160 3,33	04	13,32	50 cm	de correr, de alumínio	B3	Creche II		
JA-12	141 60 0,85	01	0,85	180 cm	de correr, de alumínio	B2	DM		
JA-13	320 60 1,92	04	7,68	150cm	basculante, de alumínio	B3	Creche I - reposit. e fraldário		
JA-14	130 60 0,78	02	1,56	150cm	basculante, de alumínio	B1	Recepção		
JA-15	178 60 1,07	02	2,14	150 cm	de correr, de alumínio	B1 e B4	Recepção e Almoço		
JA-16	244 60 1,46	02	2,93	150 cm	basculante, de alumínio	B4	Sala Multiuso		
JA-17	288 180 4,61	04	18,44	50 cm	de correr, de alumínio	B4	Creche III e Pré-escola		
JA-18	236 60 1,42	02	2,84	150 cm	basculante, de alumínio	B3	Alimentação		
JA-19	175 160 2,80	04	11,20	50 cm	de alumínio	B3	Creche I		
JA-20	258 60 1,55	01	1,55	180 cm	basculante, de alumínio	B2	Vestibular feminino		
JA-21	178 60 1,07	01	1,07	180 cm	basculante, de alumínio	B2	Vestibular masculino		
JA-22	153 120 1,83	01	1,83	90 cm	corrediça, basculante	B1	Secretaria		
JA-23	158 120 1,89	01	1,89	120 cm	de correr, de alumínio (prever tela?)	B2	Cozinha		
JA-24	208 120 2,50	01	2,50	120 cm	de correr, de alumínio	B2	Circulação		
JA-25	126 120 1,51	01	1,51	90 cm	de correr, de alumínio	B1	Secretaria		
JA-26	131 60 0,79	01	0,79	150 cm	de correr, de alumínio	B1	Almoço		
JA-27	141 80 1,13	01	1,13	150 cm	de correr, de alumínio (prever tela?)	B2	Cozinha*		

TOTAL = 27 tipos de esquadrias - 72 janelas
 * AS JANELAS DA COZINHA, LACTÁRIO, DM, E DISPENSA DEVEM PREVER TELA
 * OS VIDROS SERÃO LISOS, TRANSPARENTES COM ESPESURA 6MM, COM EXCEÇÃO DA PV01, JA-02 E VF-03 QUE SERÁ E=10mm TEMPERADO.



JA-20

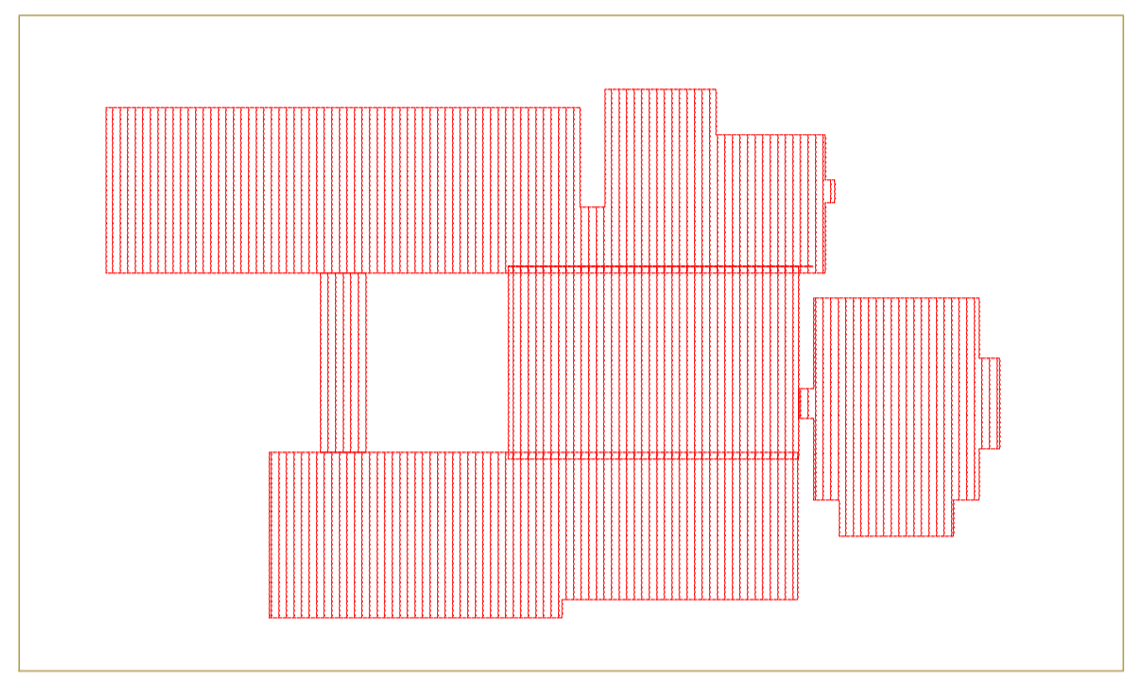


20 JANELA DE ALUMÍNIO 20
ESCALA 1/25

NOTAS
 - DIMENSÕES MEDIDAS E COTAS EM METROS
 - VERIFICAR POSIÇÃO EXATA DOS PILARES NO PROJETO ESTRUTURAL
 - VERIFICAR DETALHES CONSTRUCTIVOS PERTINENTES NO PROJETO DE DETALHAMENTO
 - PROJETO SOMENTE COM AUTORIZAÇÃO EXPRESSA DA MVC E DO FNDE

REFERÊNCIA:
 - PLANILHA DE QUANTITATIVOS
 - ESPECIFICAÇÕES TÉCNICAS DO PROJETO DE ARQUITETURA
 - MEMORIAL DESCRITIVO

LEGENDA:		INDICAÇÃO DE VISTAS	
	INDICAÇÃO NÍVEIS PLANTA E CORTE		INDICAÇÃO DE VISTAS
	INDICAÇÃO DE CORTES		ESPECIFICAÇÕES DE MATERIAIS
	INDICAÇÃO DE FACHADAS		INDICAÇÃO DE EIXOS
	INDICAÇÃO DE PORTAS E JANELAS		INDICAÇÃO DE ELEMENTOS (BANCADAS, PRATELEIRAS E ETC.)



2 CROQUI DE REFERÊNCIA
ESCALA 1/500



PROJETO DE TRANSPOSIÇÃO - MVC

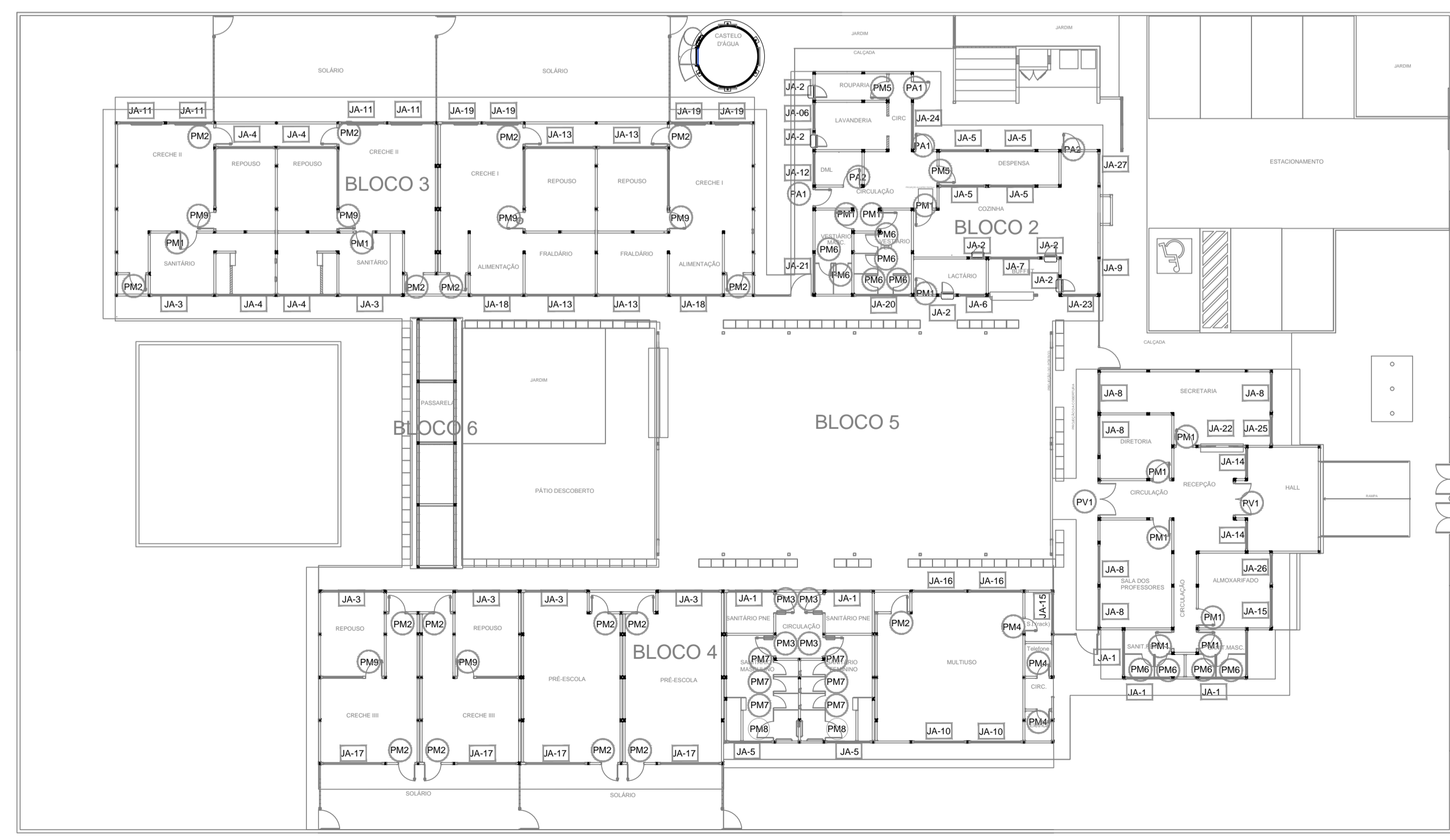
PROPRIETÁRIO :
 ENDEREÇO:
 MUNICÍPIO - UF:
 PROPRIETÁRIO
 PAULA B.F. VASQUES
 RESP. TÉCNICO CAU A67756-6
 PAULA B.F. VASQUES
 AUTOR DO PROJETO CAU A67756-6

DLFO	CREA
	RA

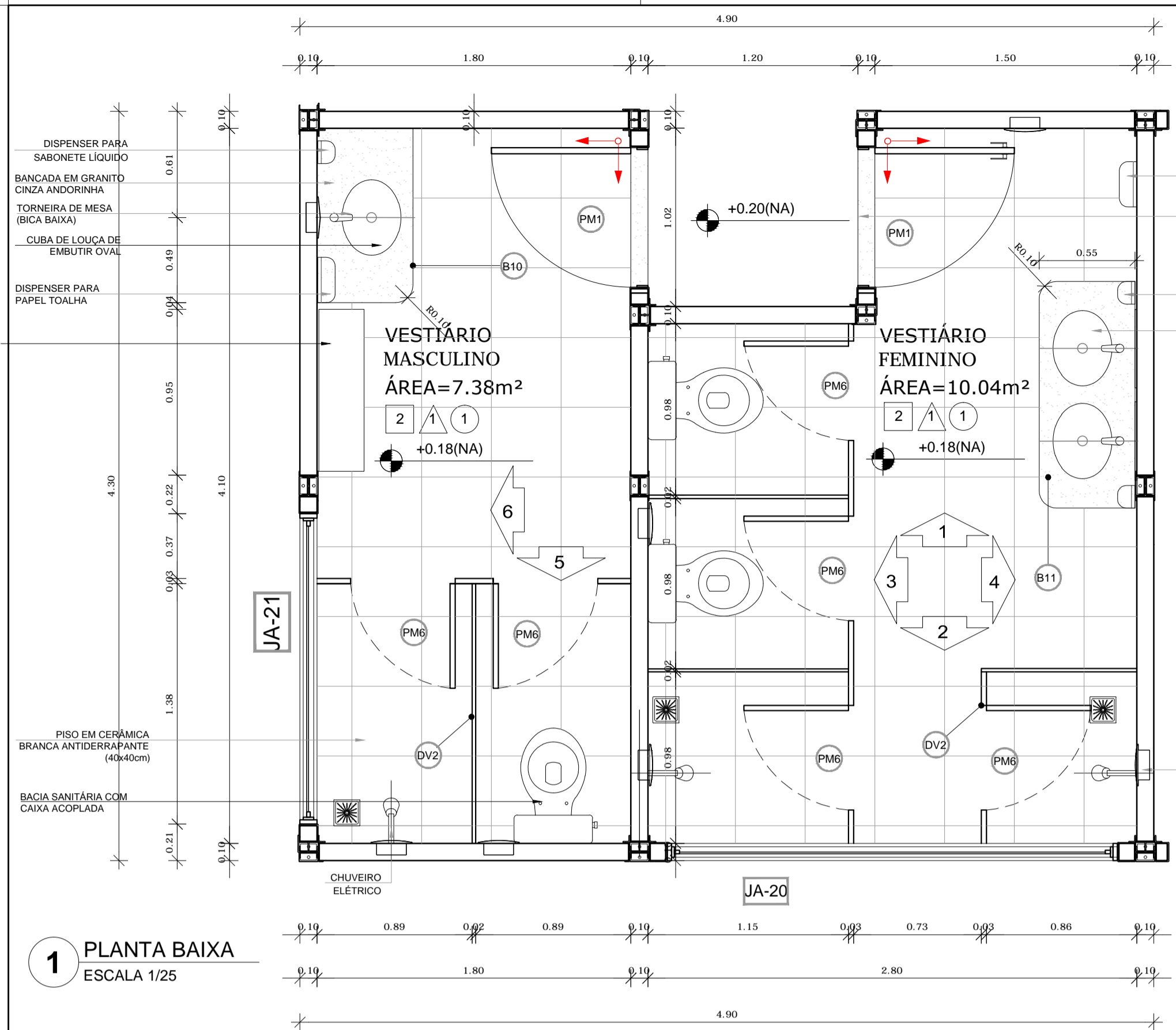
OBSERVAÇÕES:

PROGRAMA PROINFÂNCIA - PROJETO TIPO B
 PROJETO DE ARQUITETURA

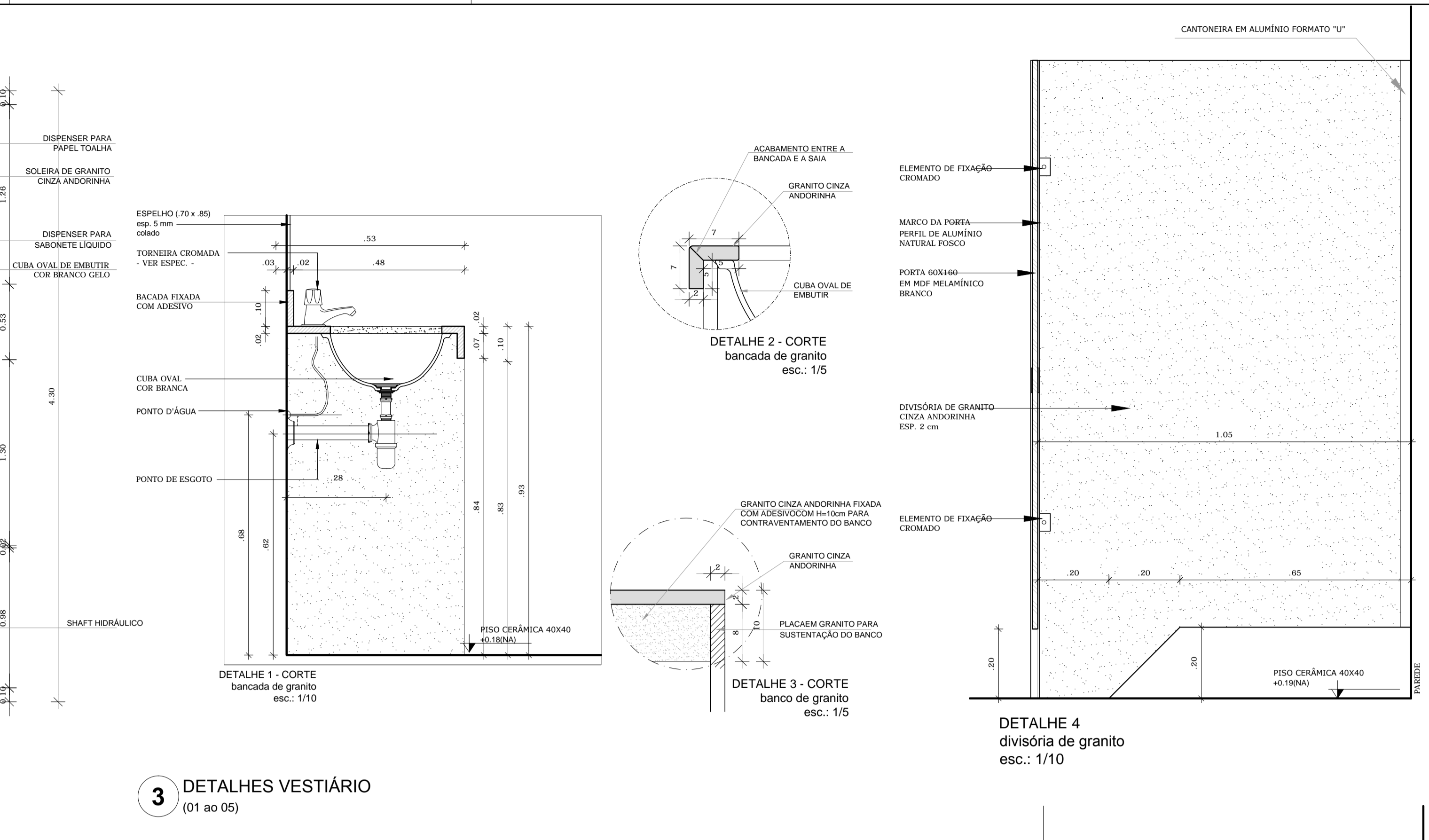
COORDENAÇÃO CGEST - Coordenação Geral de Infraestrutura Educacional	ESQUADRIAS DETALHAMENTO JANELAS - MAPA, AMPLIAÇÕES E DETALHES	ARQ
REVISÃO R.04	ESCALA INDICADA	FRANCHA 15/45
FORMATO A1 (840X594)	ARQUIVO 93-MVC-B-ARQ-ESQ-GERO-13A18_R04	DATA EMISSÃO NOVEMBRO/2013



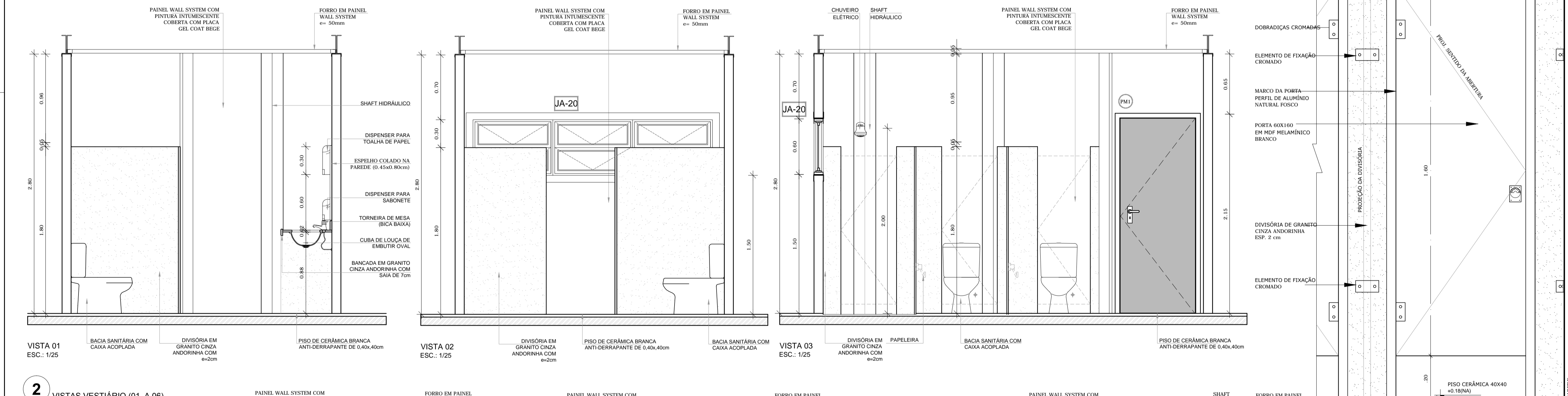
4 MAPA DE ESQUADRIAS
ESCALA 1/200



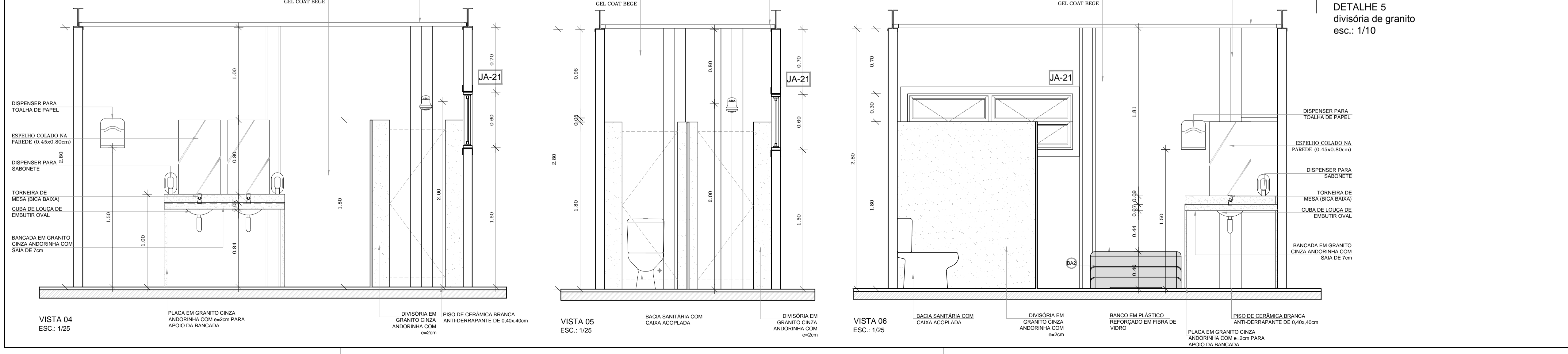
1 PLANTA BAIXA
ESCALA 1/25



3 DETALHES VESTIÁRIO
(01 ao 05)



2 VISTAS VESTIÁRIO (01 A 06)

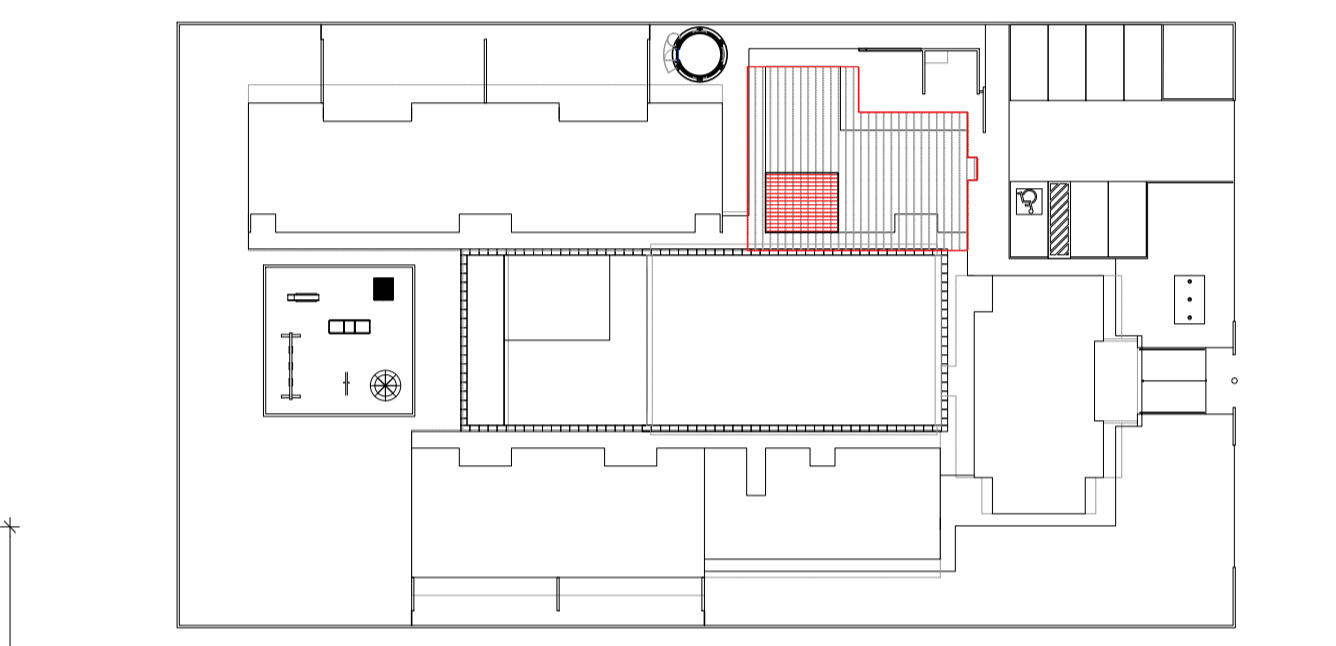


NOTAS
- DIMENSÕES E COTAS DE NÍVEL EM METROS;
- VERIFICAR POSIÇÃO EXATA DOS PILARES NO PROJETO ESTRUTURAL;
- VERIFICAR DETALHES CONSTRUTIVOS PERTINENTES NAS PRANCHAS DE DETALHAMENTO;
- ALTERAÇÕES NESTE PROJETO SOMENTE COM AUTORIZAÇÃO EXPRESSA DA MVC E DO FNDE

REFERÊNCIAS:
- MEMORIAL DESCRITIVO DO PROJETO;
- PLANILHA DE SERVIÇOS;

LEGENDA:

	INDICAÇÃO NÍVEL PLANTA E CORTE		INDICAÇÃO DE VISTAS
	INDICAÇÃO DE CORTES		ESPECIFICAÇÕES DE MATERIAIS
	INDICAÇÃO DE FACHADAS		INDICAÇÃO DE EIXOS
	INDICAÇÃO DE PORTAS E JANELAS		INDICAÇÃO DE ELEMENTOS (BANCADAS, PRATELEIRAS E ETC.)



4 CROQUI DE REFERÊNCIA
ESCALA 1/500



PROJETO DE TRANSPOSIÇÃO - MVC

PROPRIETÁRIO: _____
ENDEREÇO: _____
MUNICÍPIO - UF: _____

PROPRIETÁRIO
PAULA B.F. VASQUES
RESP. TÉCNICO CAU A67756-6

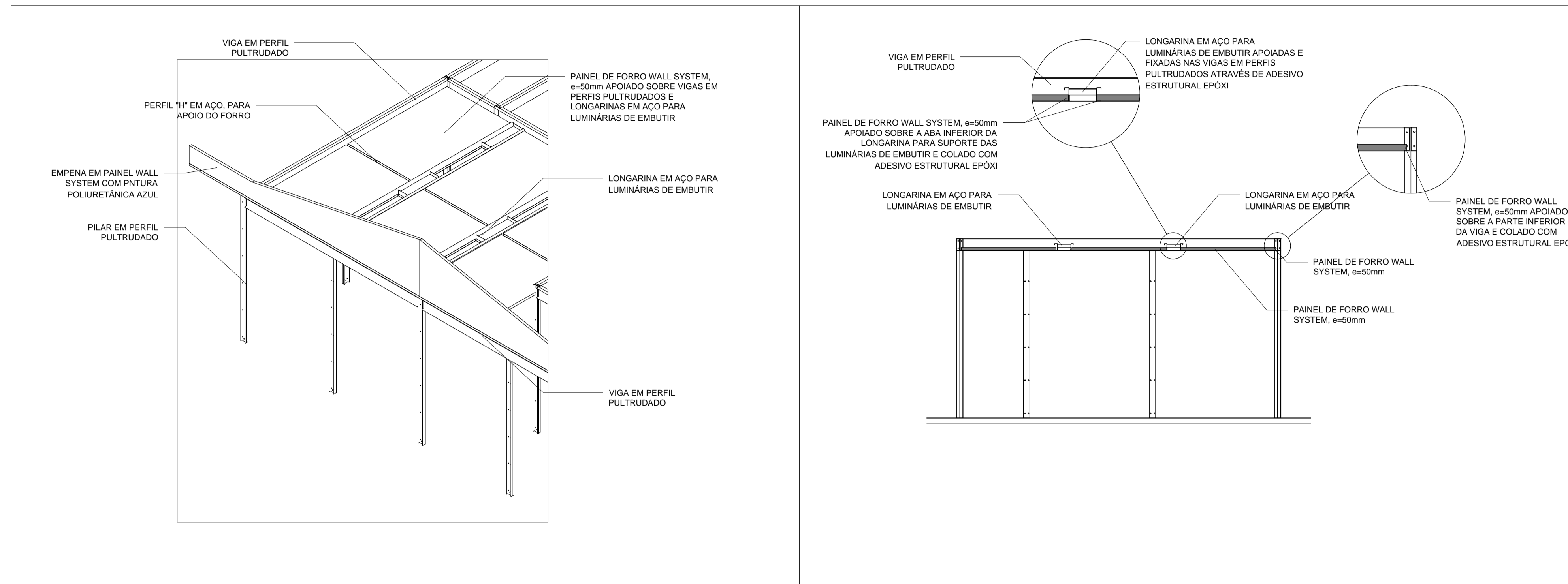
PAULA B.F. VASQUES
AUTOR DO PROJETO CAU A67756-6

DLFO	CREA
	RA

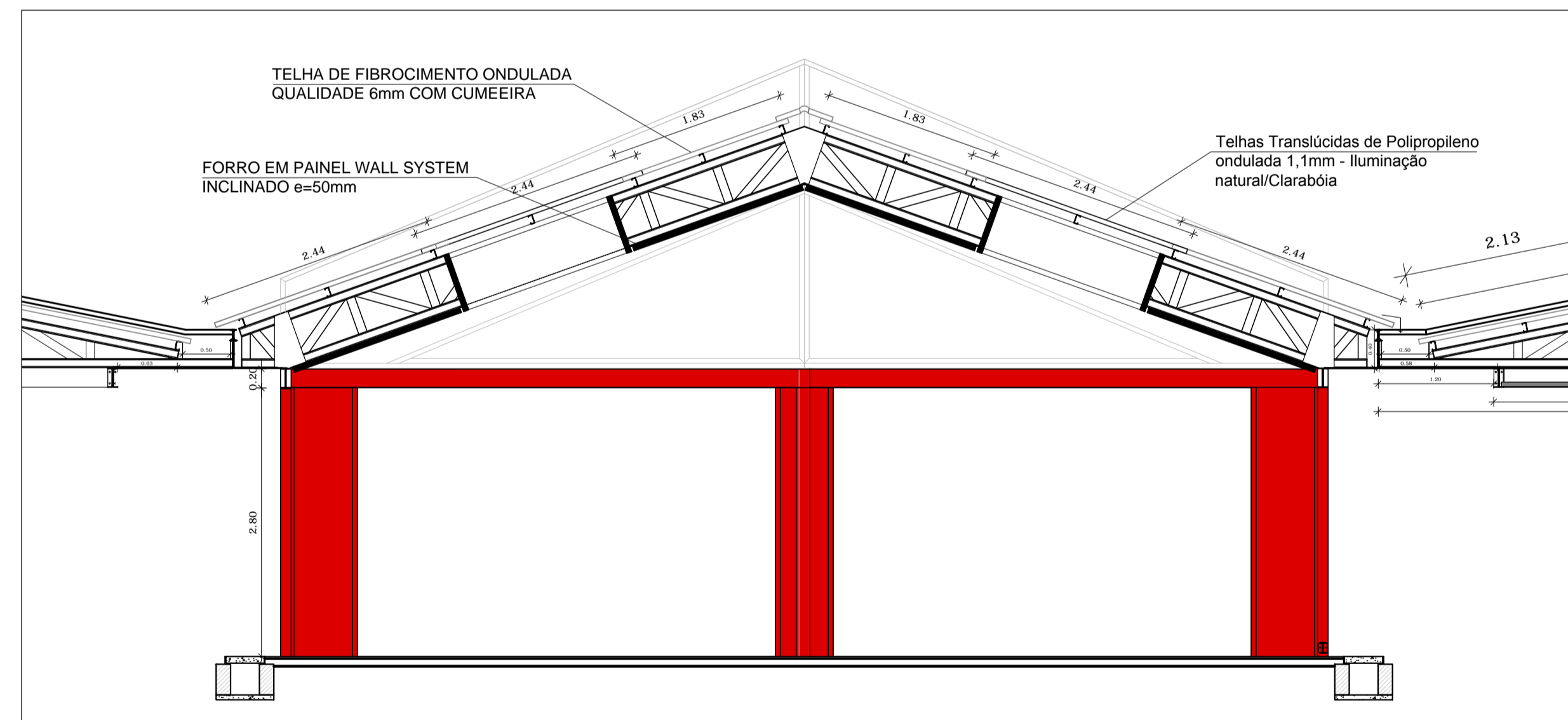
OBSERVAÇÕES:

PROGRAMA PROINFÂNCIA - PROJETO TIPO B
PROJETO DE ARQUITETURA

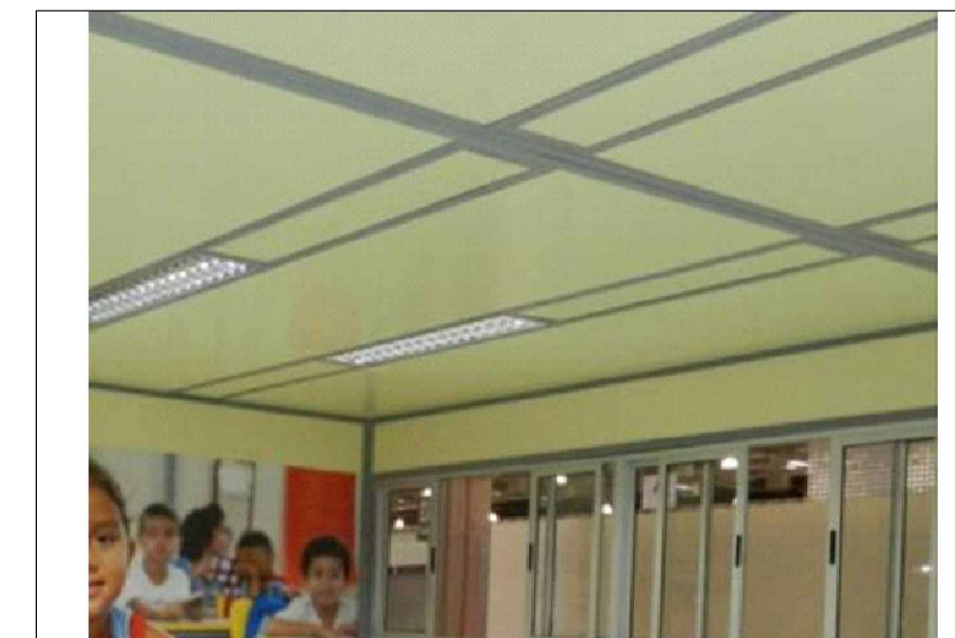
COORDENAÇÃO CGEST - Coordenação Geral de Infraestrutura Educacional	AMPLIAÇÃO BLOCO DE SERVIÇOS AMPLIAÇÃO VESTIÁRIOS	ARQ
REVISÃO R.04	ESCALA INDICADA	PRANCHA
FORMATO A1 (840X594)	ARQUIVO 33-MVC-B-ARQ-AMP-BL-C2-30A24_R04	DATA EMISSÃO NOVEMBRO/2013
		21/46



1 PERSPECTIVA E CORTE ESQUEMÁTICO
ESCALA 1/50



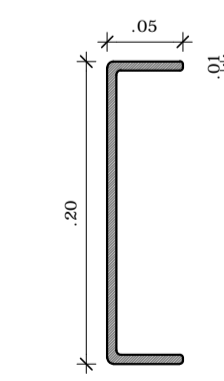
2 CORTE ESQUEMÁTICO DO FORRO DO PÁTIO COBERTO
ESCALA 1/50



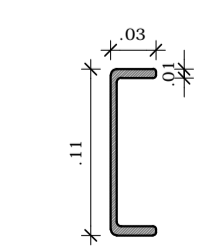
3 IMAGEM ILUSTRATIVA DA LUMINÁRIA



4 IMAGEM ILUSTRATIVA DO SUPORTE DE VENTILADOR



Perfil Viga
esc.: 1:5



Perfil Pilar
esc.: 1:5

NOTA IMPORTANTE

- A SOBRECARGA MÁXIMA ADMISSÍVEL SOBRE O SISTEMA DO FORRO DAS CRECHES (LONGARINAS + PAINÉIS WALL SYSTEM) É DE 90 kg/m², SENDO PERMITIDO ANDAR SOBRE O FORRO PARA EVENTUAIS MANUTENÇÕES, **ENTRETANTO ESTA ÁREA NÃO PODE SER USADA COMO DEPÓSITO DE MATERIAIS.**

NOTAS

- DIMENSÕES EM METROS;
- COTAS DE NÍVEL EM METROS;
- VERIFICAR POSIÇÃO EXATA DOS PILARES NO PROJETO ESTRUTURAL;
- VERIFICAR DETALHES CONSTRUTIVOS PERTINENTES NAS PRANCHAS DE DETALHAMENTO;
- ALTERAÇÕES NESTE PROJETO SOMENTE COM AUTORIZAÇÃO EXPRESSA DA MVC E DO FNDE.

REFERÊNCIAS:

- MEMORIAL DESCRITIVO DO PROJETO;

Os painéis de forro serão instalados conforme modulação, detalhada em projeto arquitetônico - Planta de teto refletido. A sequência de execução consiste em apoiar esses painéis sobre as abas internas das vigas, e longarinas de apoio para luminárias de embutir.

Os tamanhos dos painéis de forro são variáveis e se ajustam conforme as dimensões de cada ambiente.

Os painéis de forro deverão ser encaixados e colados nas vigas em perfis pultrudados. Complementam o conjunto do forro, longarinas em aço, que servem para apoiar luminárias de embutir (onde estiver especificado em projeto) e perfis metálicos em formato de "H" (onde houver a necessidade de dividir a modulação dos painéis).

Onde houver a indicação de luminárias de sobrepor, os suportes deverão ser fixados utilizando parafusos sextavados de 1/4" com duas arruelas e porca e comprimentos variáveis, de acordo com o material onde será aplicada (painéis wall system ou nas platibandas e beirais em plástico reforçado com fibra de vidro).

Os ventiladores deverão ser instalados nos painéis de forro, onde a fixação do suporte deverá ser realizada através de parafusos sextavados de 1/4" com duas arruelas e porca.

LEGENDA		DESCRIÇÃO
02	QUANT.	DESCRIÇÃO
02		LUMINÁRIA DE PISO FECHADA COM UMA LÂMPADA A VAPOR METÁLICO DE 70W, IGNITOR E REATOR ELETRÔNICO DE ALTA FREQUÊNCIA, ALTO FATOR DE POTÊNCIA E BAIXA TAXA DE DISTORÇÃO HARMÔNICA (FP=0,92 E TH=10%).
19		LUMINÁRIA DE EMBUTIR COMPLETA COM 2 LÂMPADAS FLUORESCENTES TUBULARES DE 18W, REF. 330/234 EM TAM OU EQUIVALENTE, REATOR DUPLO DE ALTA FREQUÊNCIA, ALTO FATOR DE POTÊNCIA E BAIXA TAXA DE DISTORÇÃO HARMÔNICA (FP=0,92 E TH=10%).
80		LUMINÁRIA DE EMBUTIR COMPLETA COM 2 LÂMPADAS FLUORESCENTES TUBULARES DE 32W, REF. 330/232 EM TAM OU EQUIVALENTE, REATOR DUPLO DE ALTA FREQUÊNCIA, ALTO FATOR DE POTÊNCIA E BAIXA TAXA DE DISTORÇÃO HARMÔNICA (FP=0,92 E TH=10%).
34		LUMINÁRIA DE SOBREPOR COMPLETA COM 2 LÂMPADAS FLUORESCENTES TUBULARES DE 32W, REF. 330/232 EM TAM OU EQUIVALENTE, REATOR DUPLO DE ALTA FREQUÊNCIA, ALTO FATOR DE POTÊNCIA E BAIXA TAXA DE DISTORÇÃO HARMÔNICA (FP=0,92 E TH=10%).
06		LUMINÁRIA DE SOBREPOR COMPLETA COM 2 LÂMPADAS FLUORESCENTES TUBULARES DE 18W, REF. 330/234 EM TAM OU EQUIVALENTE, REATOR DUPLO DE ALTA FREQUÊNCIA, ALTO FATOR DE POTÊNCIA E BAIXA TAXA DE DISTORÇÃO HARMÔNICA (FP=0,92 E TH=10%).
06		PROJETOR COMPLETO COM UMA LÂMPADA A VAPOR METÁLICO DE 250W, IGNITOR E REATOR ELETRÔNICO DE ALTA FREQUÊNCIA, ALTO FATOR DE POTÊNCIA E BAIXA TAXA DE DISTORÇÃO HARMÔNICA (FP=0,92 E TH=10%), REFRATOR EM VIDRO TEMPERADO A PROVA DE CHOCQUE TÉRMICO, H= 200mm DO PISO ACABADO.
16		VENTILADOR DE TETO AXIAL 130 W MODELO REFERÊNCIA TRON OU EQUIVALENTE
20		ARANDELA DE SOBREPOR COM 1 LÂMPADA INCANDESCENTE DE 60W, H=220mm DO PISO ACABADO.
02		AR CONDICIONADO TIPO AIR SPLIT SPRINGER CARRIER OU SIMILAR 12.000 BTUS
01		AR CONDICIONADO TIPO AIR SPLIT SPRINGER CARRIER OU SIMILAR 18.000 BTUS
01		AR CONDICIONADO TIPO AIR SPLIT SPRINGER CARRIER OU SIMILAR 30.000 BTUS
04		UNIDADES CONDENSADORA H=2,20m - P1 - 05 AR CONDICIONADOS DESCRITOS EM PROJETOS - CIL, 4"X4"
-		PLATIBANDA E BEIRAL DE PLÁSTICO REFORÇADO COM FIBRA DE VIDRO, ESPESURA 3mm



PROJETO DE TRANSPOSIÇÃO - MVC

PROPRIETÁRIO: _____

ENDEREÇO: _____

MUNICÍPIO - UF: _____

PROPRIETÁRIO _____

PAULA B.F. VASQUES
RESP. TÉCNICO
CAU A67756-6

PAULA B.F. VASQUES
AUTOR DO PROJETO
CAU A67756-6

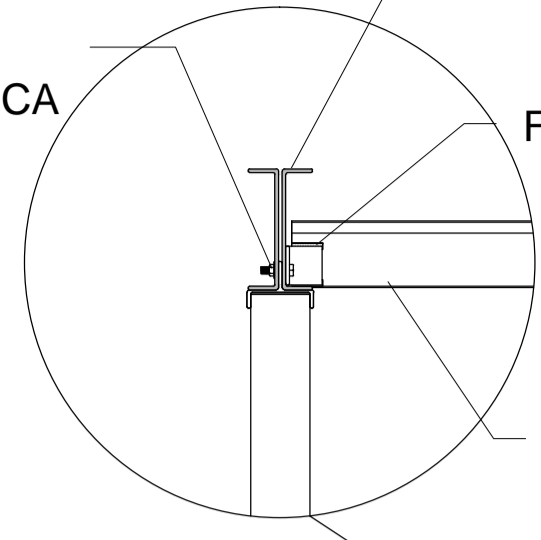
DLFO	CREA
	RA

OBSERVAÇÕES:

**PROGRAMA PROINFÂNCIA - PROJETO TIPO B
PROJETO DE ARQUITETURA**

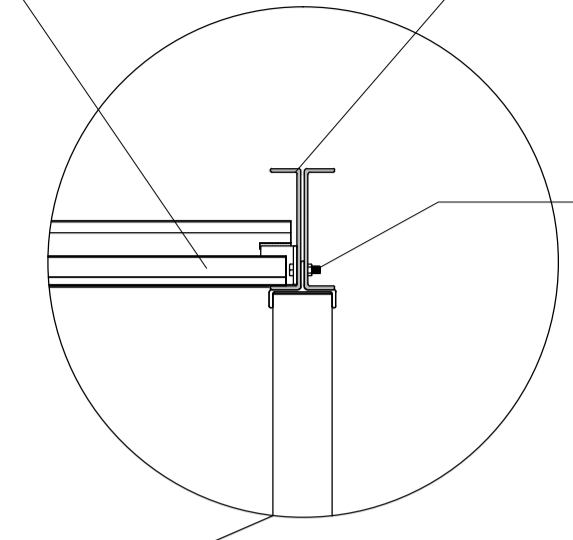
COORDENAÇÃO	DETALHES DO FORRO		PRANCHA
CGEST - Coordenação Geral de Infraestrutura Educacional	REVISÃO	ESCALA	
	R.04	INDICADA	46/46
FORMATO	ARQUIVO	DATA EMISSÃO	
A1	69.MVC-B-ARG-DET-GERO-46_R04	NOVEMBRO/2013	

PARAFUSO SEXTAVADO M12x40mm ZINCADO ROSCA TOTAL COM PORCA E ARRUELAS.



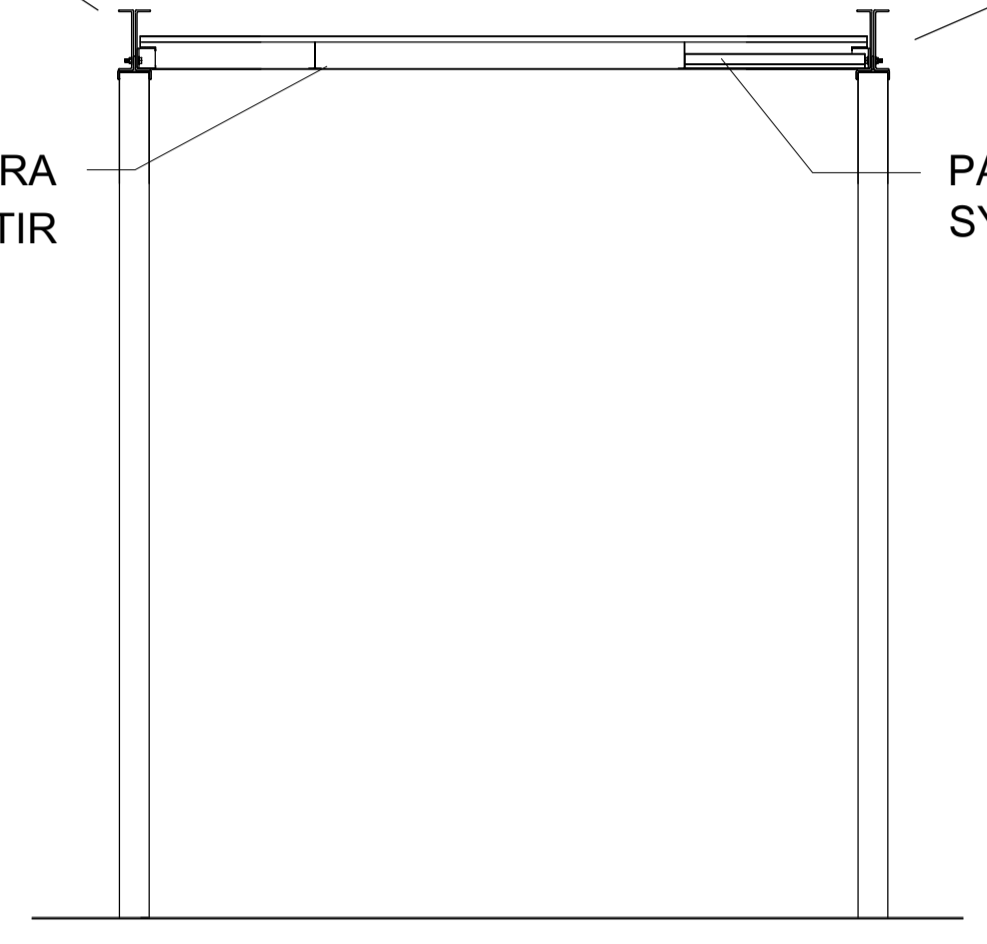
2 FIXAÇÃO DA LONGARINA SEM ESCALA

FORRO EM PAINEL WALL SYSTEM e=50mm SERÁ APOIADO SOBRE AS ABAS DAS LONGARINAS E DAS VIGAS EM PULTRUDADOS SEM NECESSIDADE DE FIXAÇÃO MECÂNICA (VER DETALHE 5)



3 MONTAGEM DO FORRO SEM ESCALA

LONGARINA EM AÇO PARA LUMINÁRIAS DE EMBUTIR



1 CORTE ESQUEMÁTICO ESCALA 1/25

VIGA EM PERFIL PULTRUDADO (VER DETALHE DA VIGA)

PARAFUSO E PORCA EM AÇO ZINCADO M6

NOTAS

- DIMENSÕES EM METROS;
- COTAS DE NÍVEL EM METROS;
- VERIFICAR POSIÇÃO EXATA DOS PILARES NO PROJETO ESTRUTURAL;
- VERIFICAR DETALHES CONSTRUCTIVOS PERTINENTES NAS PRANCHAS DE DETALHAMENTO;
- ALTERAÇÕES NESTE PROJETO SOMENTE COM AUTORIZAÇÃO EXPRESSA DA MVC E DO FNDE.

REFERÊNCIAS:

- MEMORIAL DESCRITIVO DO PROJETO;

Os painéis de forro serão instalados conforme modulação, detalhada em projeto arquitetônico - Planta de teto refletido. A sequência de execução consiste em apoiar esses painéis sobre as abas internas das vigas, e longarinas de apoio para luminárias de embutir.

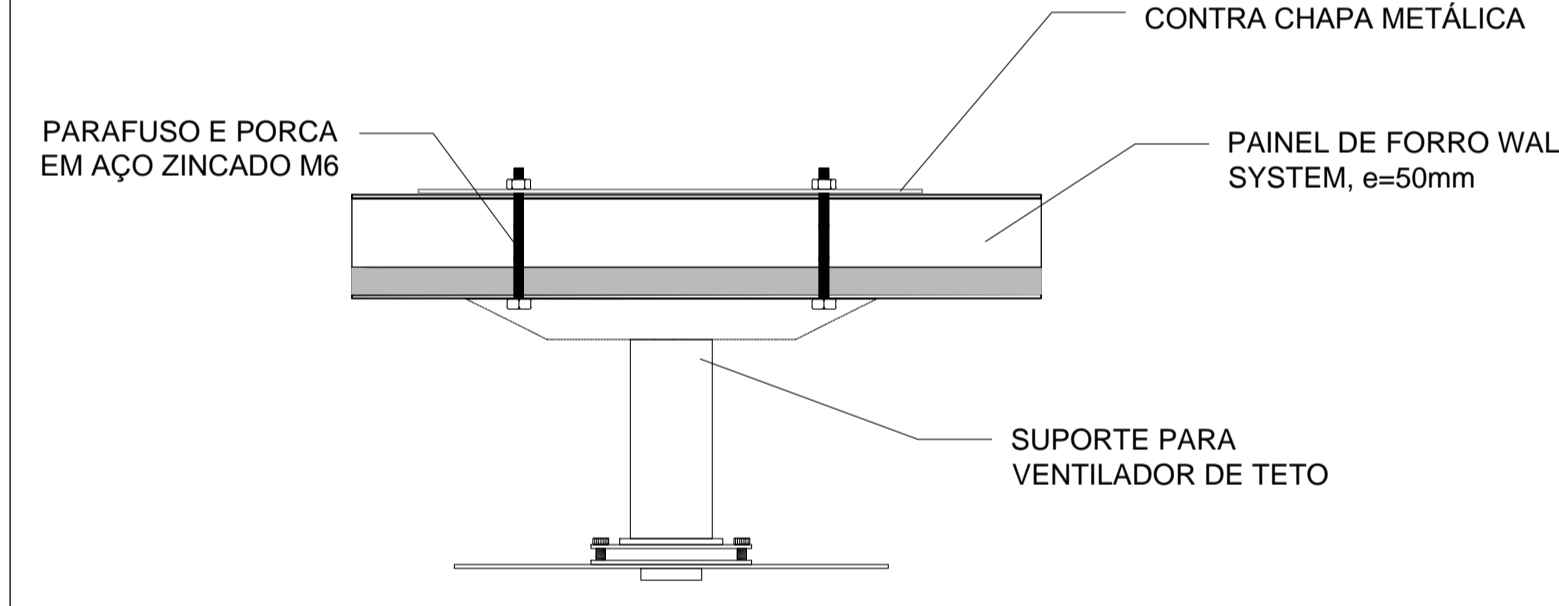
Os tamanhos dos painéis de forro são variáveis e se ajustam conforme as dimensões de cada ambiente.

Os painéis de forro deverão ser encaixados e colados nas vigas em perfis pultrudados. Complementam o conjunto do forro, longarinas em aço, que servem para apoiar luminárias de embutir (onde estiver especificado em projeto) e perfis metálicos em formato de "H" (onde houver a necessidade de dividir a modulação dos painéis).

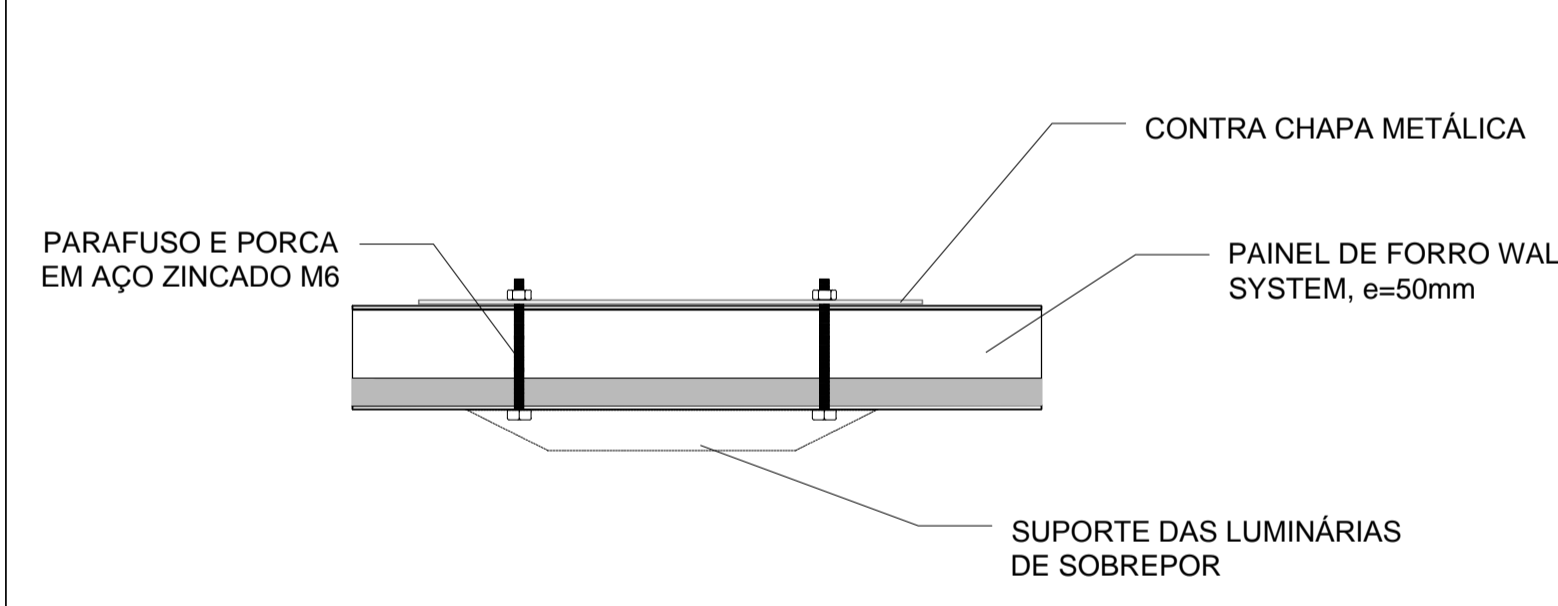
Onde houver a indicação de luminárias de sobrepor, os suportes deverão ser fixados utilizando parafusos sextavados de 1/4" com duas arruelas e porca e comprimentos variáveis, de acordo com o material onde será aplicada (painéis wall system ou nas platibandas e beirais em plástico reforçado com fibra de vidro).

Os ventiladores deverão ser instalados nos painéis de forro, onde a fixação do suporte deverá ser realizada através de parafusos sextavados de 1/4" com duas arruelas e porca.

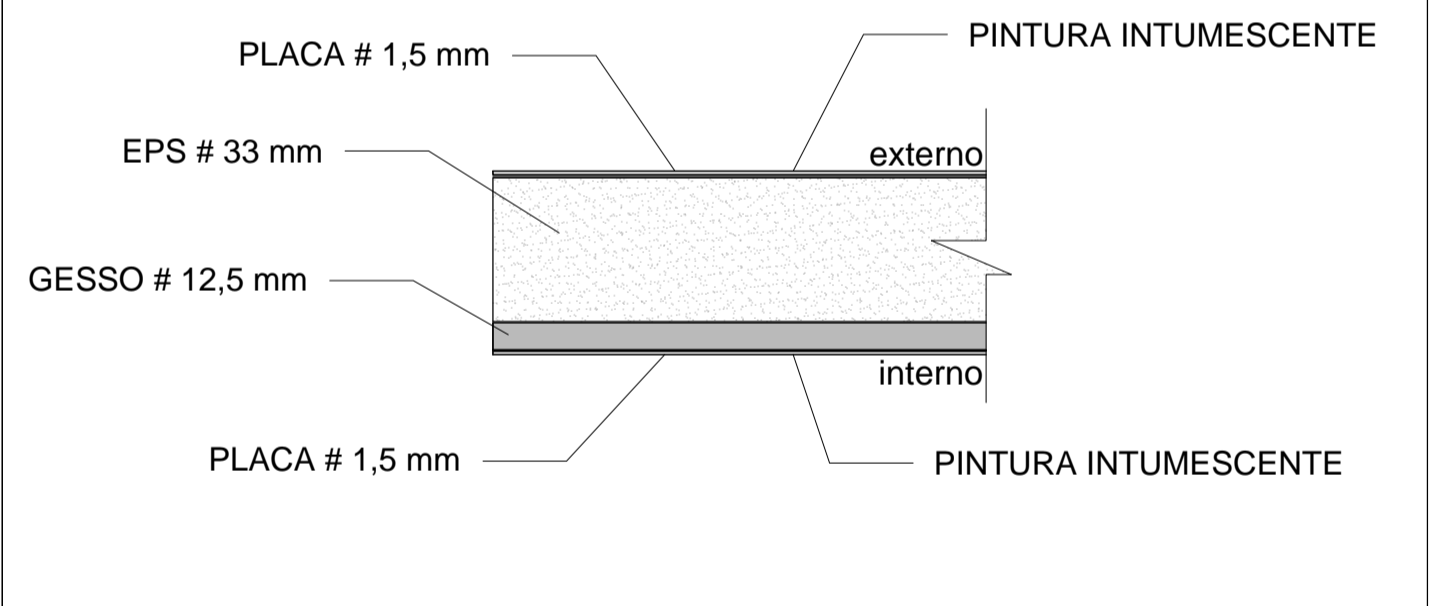
LEGENDA	
QUANT.	DESCRIÇÃO
05	LUMINÁRIA DE PISO FECHADA COMPLETA COM LÂMPADA A VAPOR METÁLICO DE 70W, IGNITOR, E REATOR ELETRÔNICO DE ALTA FREQUÊNCIA, ALTO FATOR DE POTÊNCIA E BAIXA TAXA DE DISTORÇÃO HARMÔNICA (FP=0,92 E TDH=10%).
19	LUMINÁRIA DE EMBUTIR COMPLETA COM 2 LÂMPADAS FLUORESCENTES TUBULARES DE 16W, REF. 330-276 DA FIAM OU EQUIVALENTE, REATOR DUPL. O DE ALTA FREQUÊNCIA, ALTO FATOR DE POTÊNCIA E BAIXA TAXA DE DISTORÇÃO HARMÔNICA (FP=0,92 E TDH=10%).
80	LUMINÁRIA DE EMBUTIR COMPLETA COM 2 LÂMPADAS FLUORESCENTES TUBULARES DE 30W, REF. 330-252 DA FIAM OU EQUIVALENTE, REATOR DUPL. O DE ALTA FREQUÊNCIA, ALTO FATOR DE POTÊNCIA E BAIXA TAXA DE DISTORÇÃO HARMÔNICA (FP=0,92 E TDH=10%).
34	LUMINÁRIA DE SOBREPOR COMPLETA COM 2 LÂMPADAS FLUORESCENTES TUBULARES DE 30W, REF. 330-252 DA FIAM OU EQUIVALENTE, REATOR DUPL. O DE ALTA FREQUÊNCIA, ALTO FATOR DE POTÊNCIA E BAIXA TAXA DE DISTORÇÃO HARMÔNICA (FP=0,92 E TDH=10%).
06	LUMINÁRIA DE SOBREPOR COMPLETA COM 2 LÂMPADAS FLUORESCENTES TUBULARES DE 16W, REF. 330-276 DA FIAM OU EQUIVALENTE, REATOR DUPL. O DE ALTA FREQUÊNCIA, ALTO FATOR DE POTÊNCIA E BAIXA TAXA DE DISTORÇÃO HARMÔNICA (FP=0,92 E TDH=10%).
06	PROJETOR COMPLETO COM LÂMPADA A VAPOR METÁLICO DE 300W, IGNITOR, E REATOR ELETRÔNICO DE ALTA FREQUÊNCIA, ALTO FATOR DE POTÊNCIA E BAIXA TAXA DE DISTORÇÃO HARMÔNICA (FP=0,92 E TDH=10%), REFRIGERADOR EM VEDRO TEMPERADO A PROVA DE CHOQUE TÉRMICO, 3x 260mm DO PISO ACABADO.
16	VENTILADOR DE TETO AXIAL, 130 W MODELO REFERÊNCIA TRON OU EQUIVALENTE.
26	ARANDELA DE SOBREPOR COM 1 LÂMPADA INCANDESCENTE DE 60W, 1x220mm DO PISO ACABADO.
02	AR CONDICIONADO TIPO AIR SPLIT SPRINGER CARRIER OU SIMILAR 12.000 BTUS
01	AR CONDICIONADO TIPO AIR SPLIT SPRINGER CARRIER OU SIMILAR 18.000 BTUS
01	AR CONDICIONADO TIPO AIR SPLIT SPRINGER CARRIER OU SIMILAR 30.000 BTUS
04	UNIDADES CONDENSADORA 1x220mm P/ 05 AR CONDICIONADOS DESCRITOS EM PROJETOS - CIL, F34"
-	PLATIBANDA E BEIRAL DE PLÁSTICO REFORÇADO COM FIBRA DE VIDRO, ESPESURA 3mm



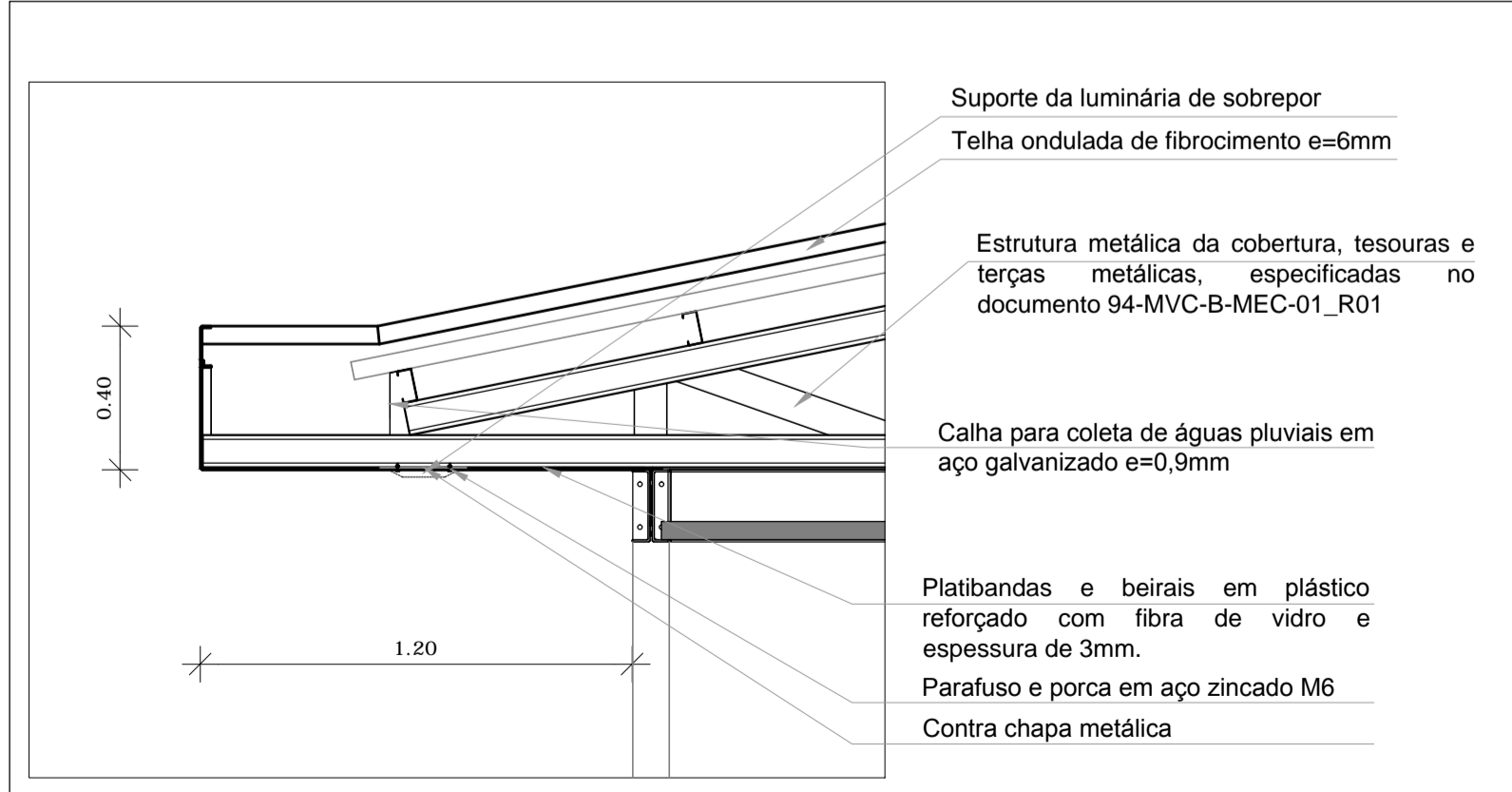
4 DETALHE DA FIXAÇÃO DE VENTILADORES SEM ESCALA



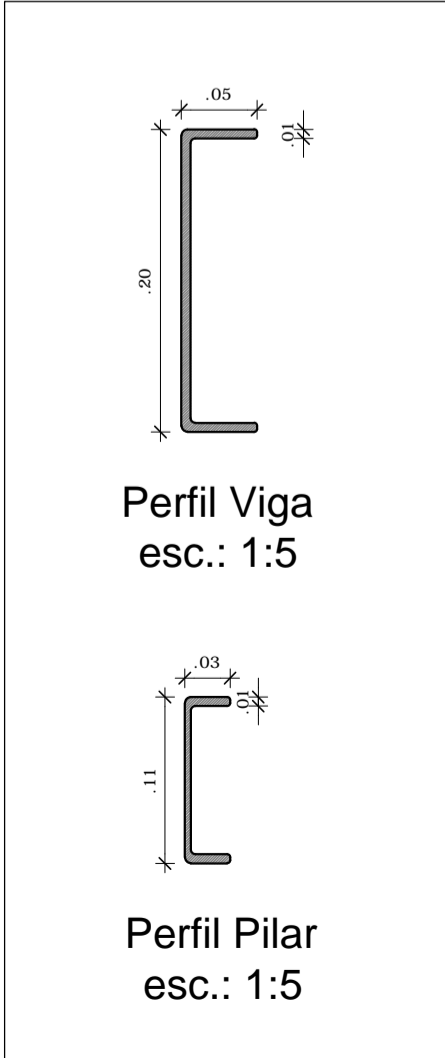
5 DETALHE DA FIXAÇÃO DAS LUMINÁRIAS DE SOBREPOR SEM ESCALA



6 DETALHE DO PAINEL DE FORRO E PERFIS SEM ESCALA



7 DETALHE DA FIXAÇÃO DAS LUMINÁRIAS DE SOBREPOR NOS BEIRAIS ESCALA 1/20



NOTA IMPORTANTE

- A SOBRECARGA MÁXIMA ADMISSÍVEL SOBRE O SISTEMA DO FORRO DAS CRECHES (LONGARINAS + PAINÉIS WALL SYSTEM) É DE 90 kg/m², SENDO PERMITIDO ANDAR SOBRE O FORRO PARA EVENTUAIS MANUTENÇÕES, **ENTRETANTO ESTA ÁREA NÃO PODE SER USADA COMO DEPÓSITO DE MATERIAIS.**

FNDE Fundo Nacional de Desenvolvimento da Educação | **Ministério da Educação** | **GOVERNO FEDERAL BRASIL** PAÍS RICO E PAÍS SEM POBREZA

PROJETO DE TRANSPOSIÇÃO - MVC

PROPRIETÁRIO: _____

ENDEREÇO: _____

MUNICÍPIO - UF: _____

PROPRIETÁRIO: _____

PAULA B.F. VASQUES
RESP. TÉCNICO CAU A67756-6

PAULA B.F. VASQUES
AUTOR DO PROJETO CAU A67756-6

DLFO _____ CREA _____

RA _____

OBSERVAÇÕES: _____

PROGRAMA PROINFÂNCIA - PROJETO TIPO B

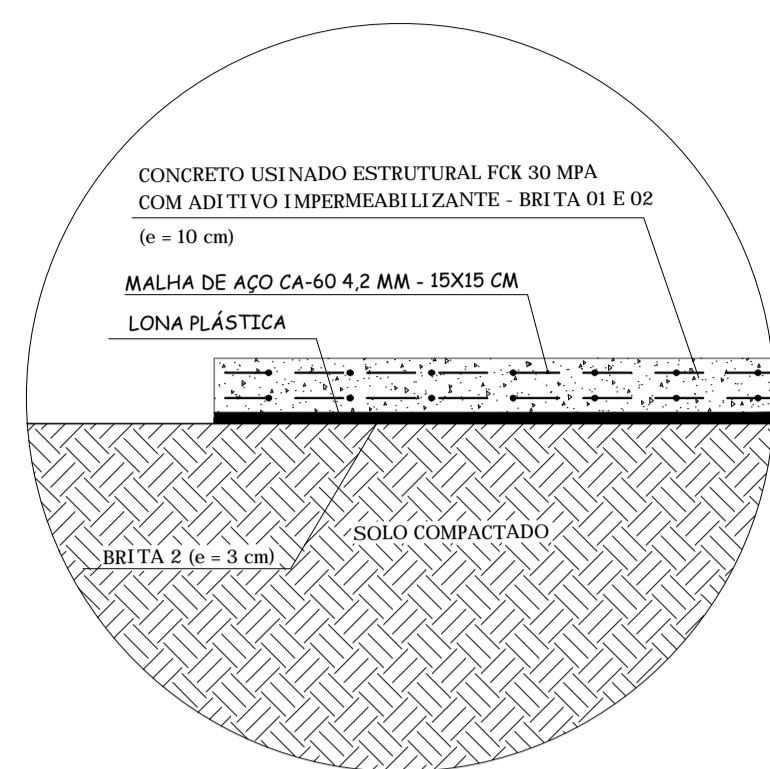
PROJETO DE ARQUITETURA

COORDENAÇÃO: CGEST - Coordenação Geral de Infraestrutura Educacional

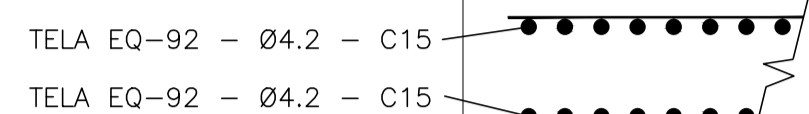
DETALHES DO FORRO

REVISÃO R.04 ESCALA INDICADA PRANCHA ARQ

FORMATO A1 ARQUIVO 93-MVC-B-ARG-DET-GER0-45E46_R04 DATA EMISSÃO NOVEMBRO/2013 PRANCHA 45/46

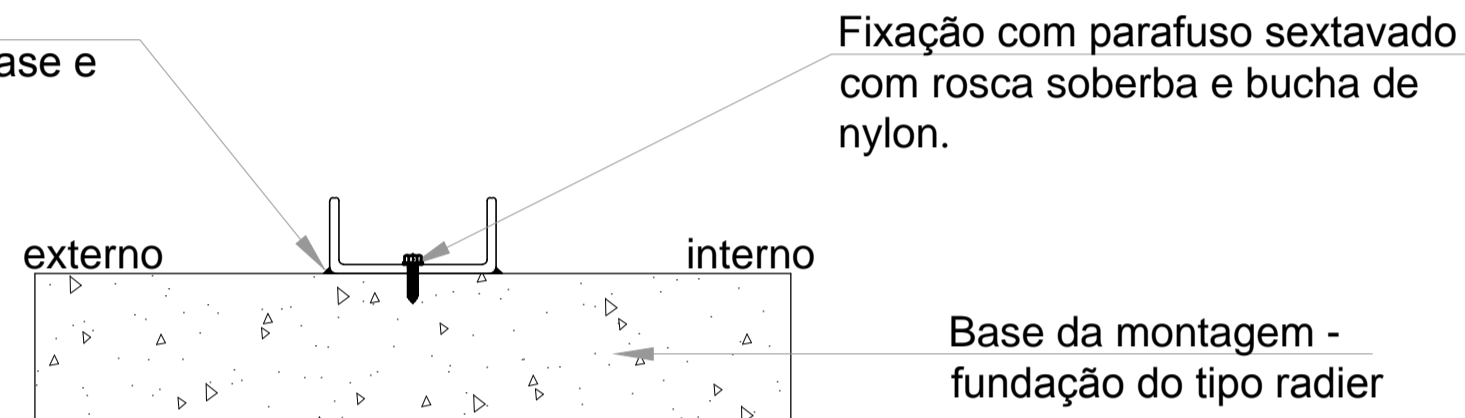


DETALHE DA ARMADURA

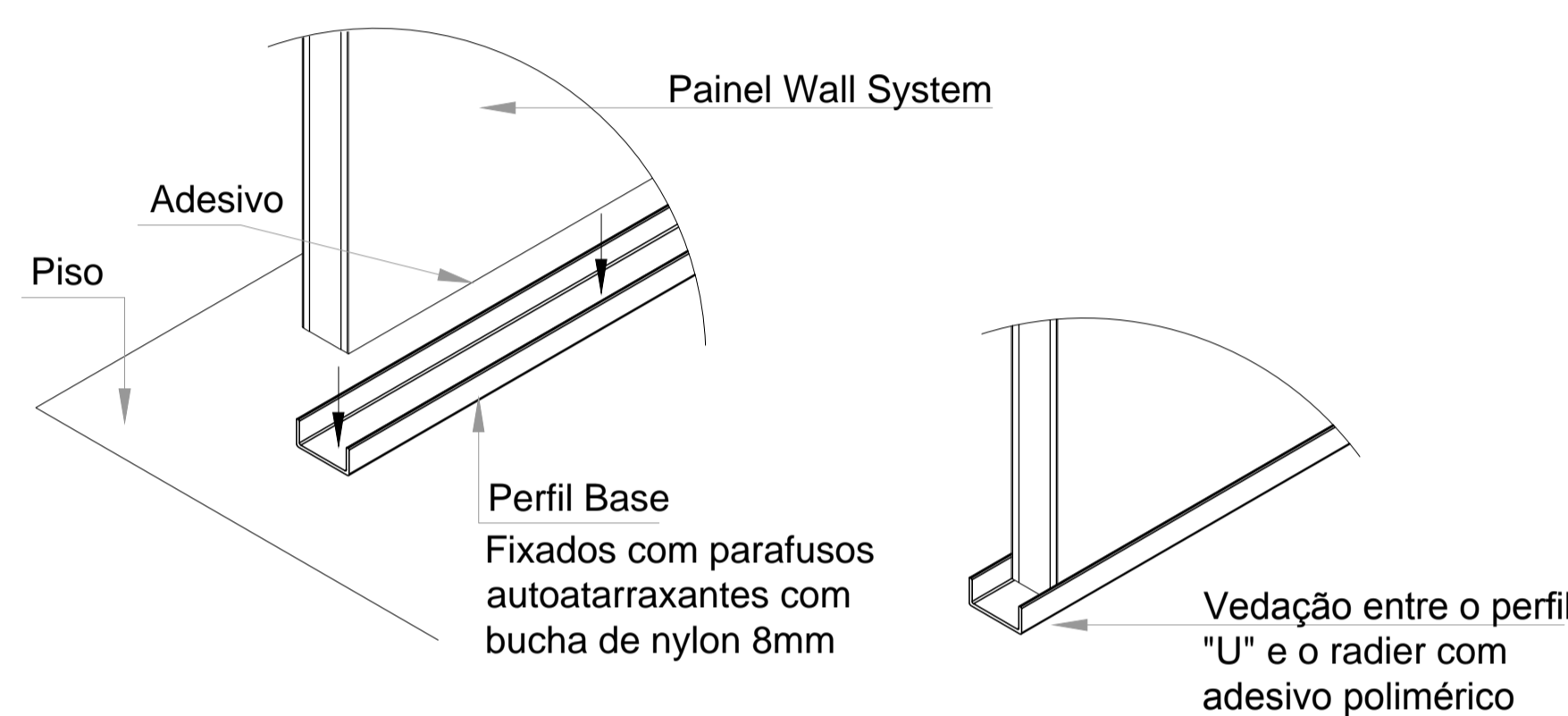


1 DETALHES DA FUNDAÇÃO - RADIER
ESCALA 1/100

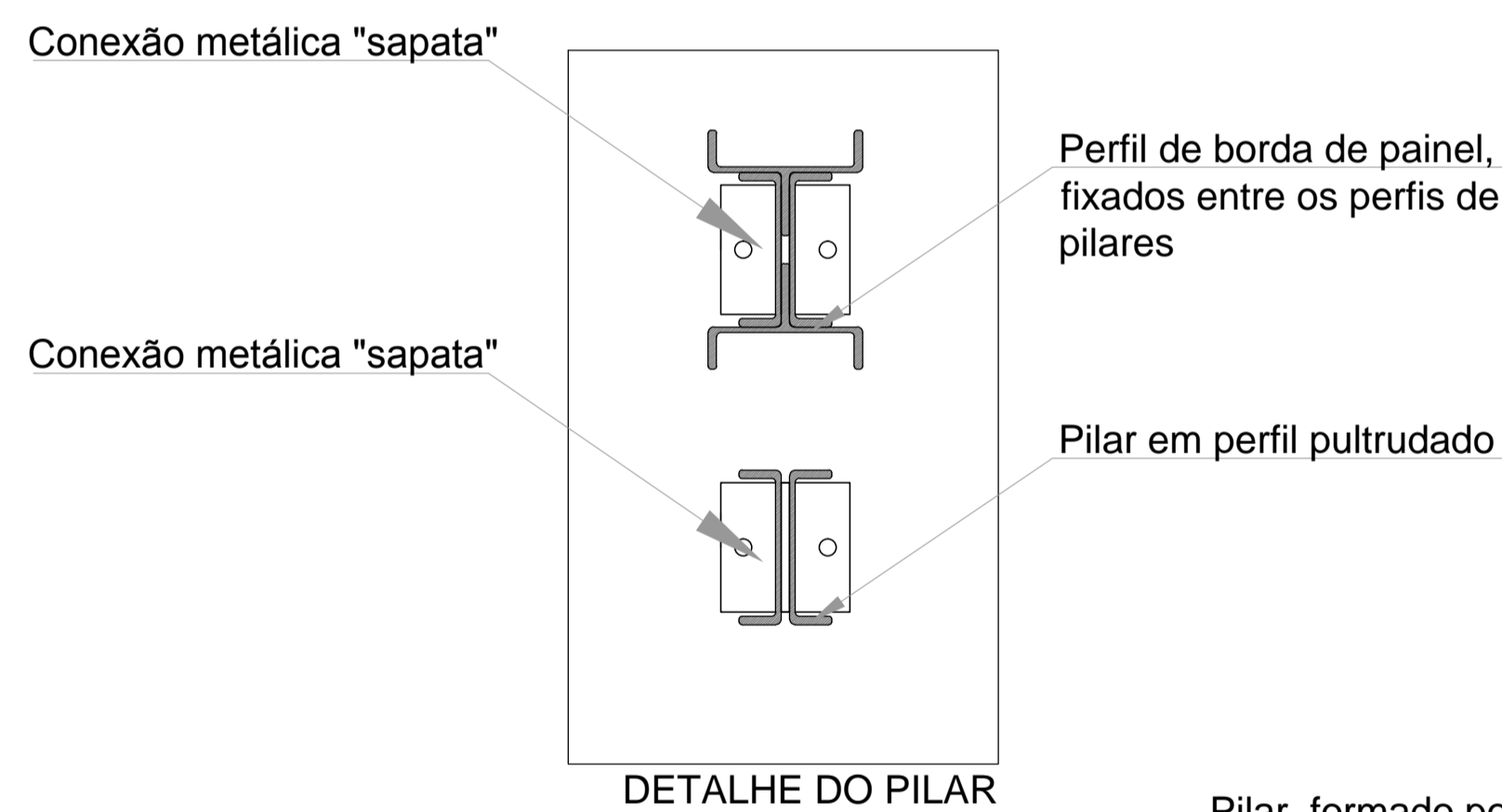
Adesivo polimérico, vedação e impermeabilização entre o perfil da base e o piso (radier), aplicado interna e externamente



PERFIL "U" DE BASE
Corte esquemático - fixação perfil "U"
esc.: 1:5

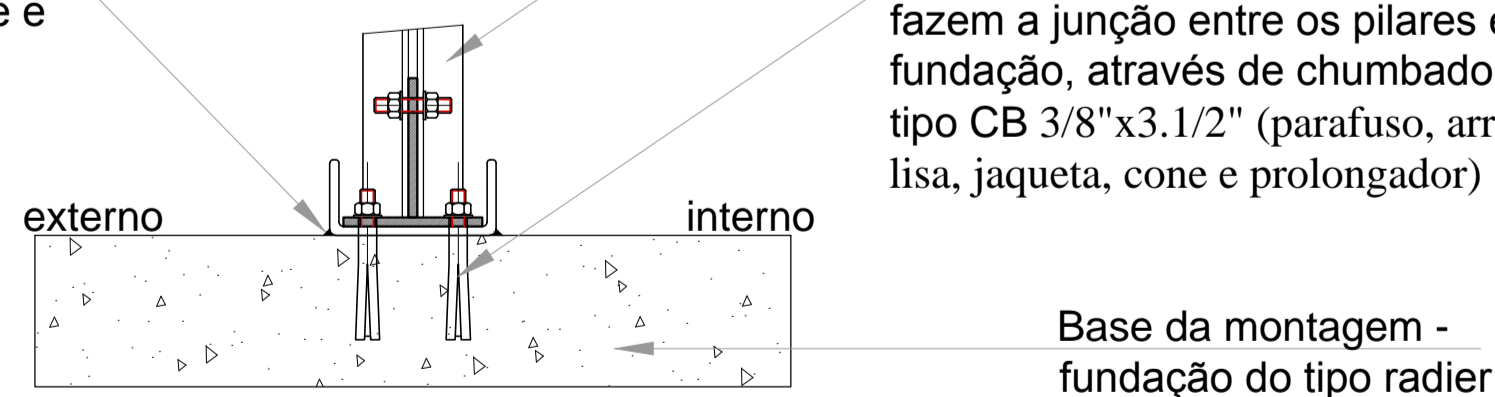


PERFIL "U" DE BASE
Aplicação Piso
esc.: 1:10



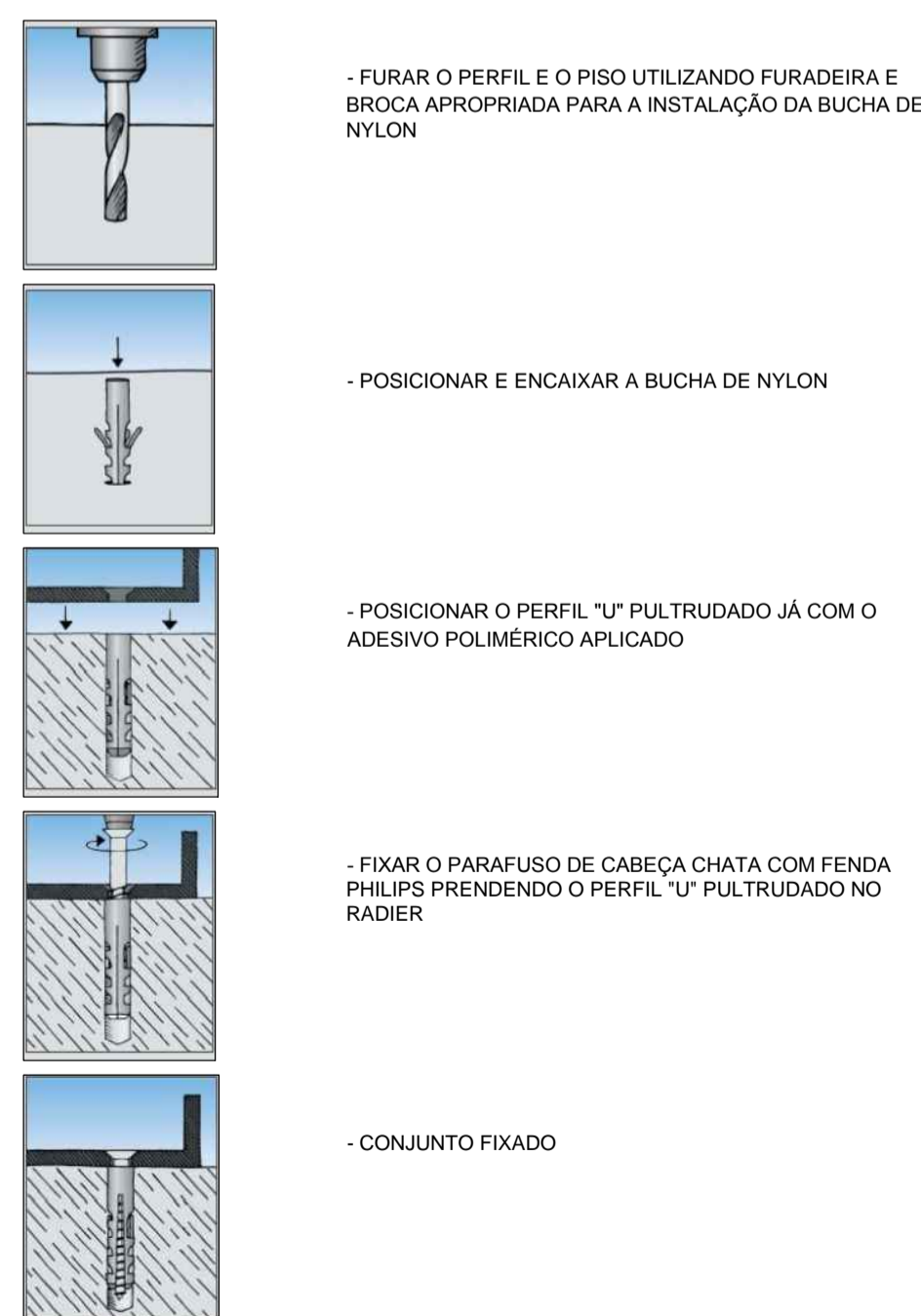
DETALHE DO PILAR

Adesivo polimérico, vedação e impermeabilização entre o perfil da base e o piso (radier), aplicado interna e externamente



PERFIL "U" DE BASE
Corte esquemático - fixação conexão metálica
esc.: 1:5

2 PERFIL PULTRUDADO DE BASE
ESCALA INDICADA



3 PERFIL PULTRUDADO DE BASE
ESCALA INDICADA

3 FIXAÇÃO DO PERFIL DE BASE
SEM ESCALA

NOTAS

- DIMENSÕES MEDIDAS E COTAS EM METROS
- VERIFICAR POSIÇÃO EXATA DOS PILARES NO PROJETO ESTRUTURAL
- VERIFICAR DETALHES CONSTRUTIVOS PERTINENTES NO PROJETO DE DETALHAMENTO
- O PROJETO ESTRUTURAL DA FUNDAÇÃO SERÁ COMPLEMENTADO A PARTIR DAS INFORMAÇÕES ESPECÍFICAS DE CADA TERRENO E IMPLANTAÇÃO - ALTERAÇÕES NESTE PROJETO SOMENTE COM AUTORIZAÇÃO EXPRESSA DA MVC E DO FNDE.

REFERÊNCIA:

- PLANILHA DE QUANTITATIVOS
- ESPECIFICAÇÕES TÉCNICAS DO PROJETO DE ARQUITETURA
- MEMORIAL DESCRITIVO

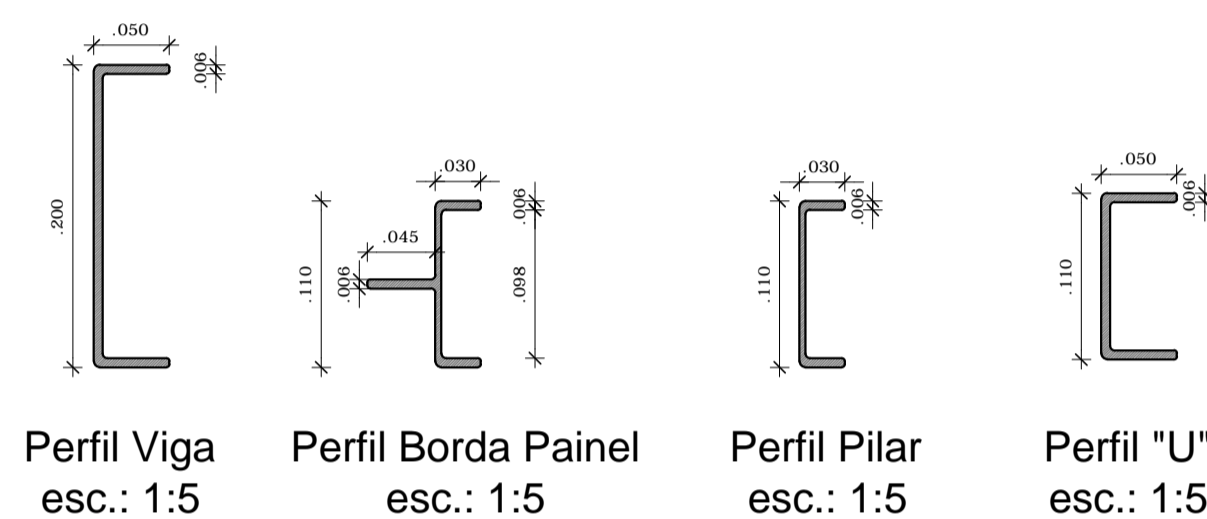
Estrutura

- VIGAS E PILARES EM PERFIS DE RESINA POLIESTER REFORÇADA COM FIBRA DE VIDRO, FABRICADOS A PARTIR DO PROCESSO DE PULTRUSÃO;
- CHAPAS DE LIGAÇÃO EM AÇO ASTM A-36;
- CHUMBADORES EM AÇO ASTM A-36 GALVANIZADOS;

Ligações parafusadas

- PARAFUSOS ASTM A325 TIPO 3.

Tipos de perfis pultrudados:



Perfil Viga esc.: 1:5
Perfil Borda Painel esc.: 1:5
Perfil Pilar esc.: 1:5
Perfil "U" esc.: 1:5



PROJETO DE TRANSPOSIÇÃO - MVC

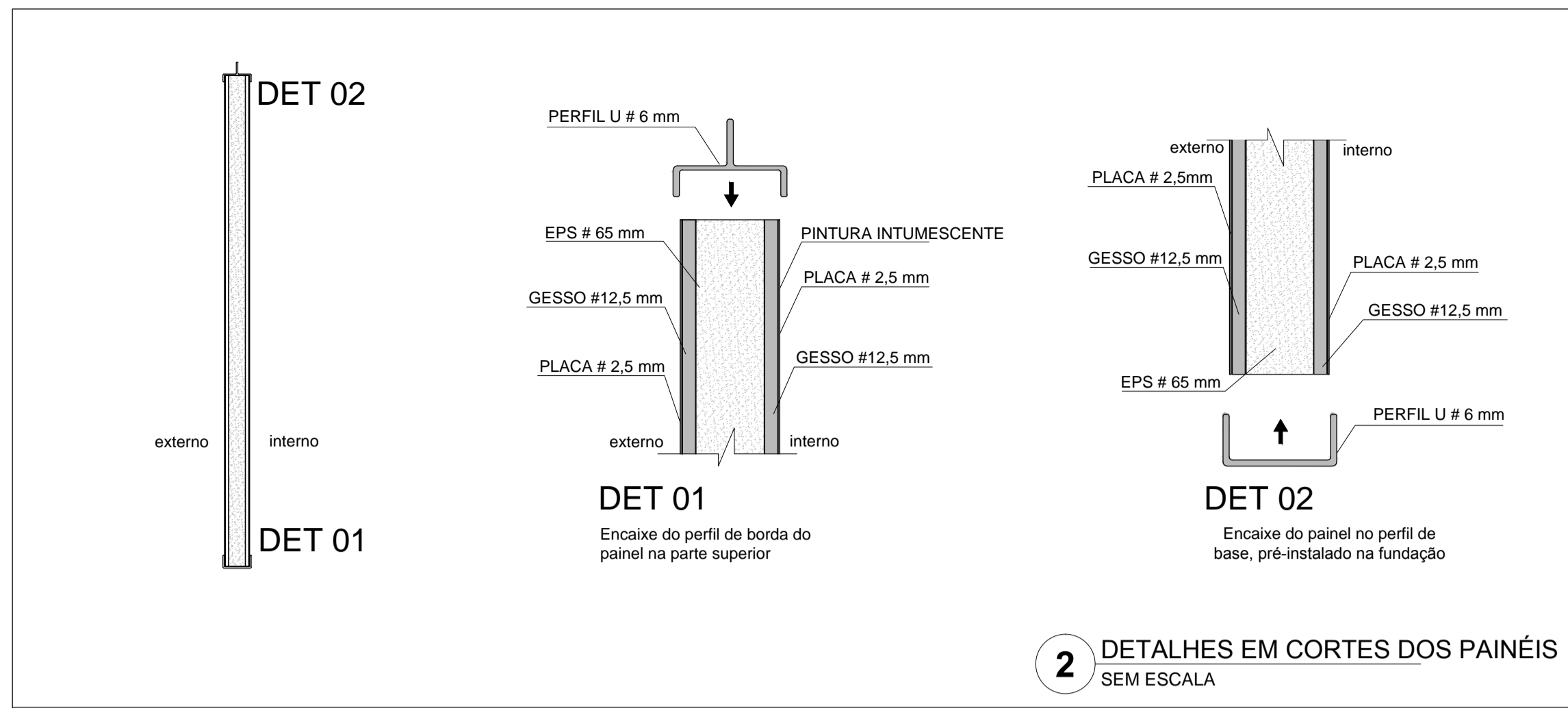
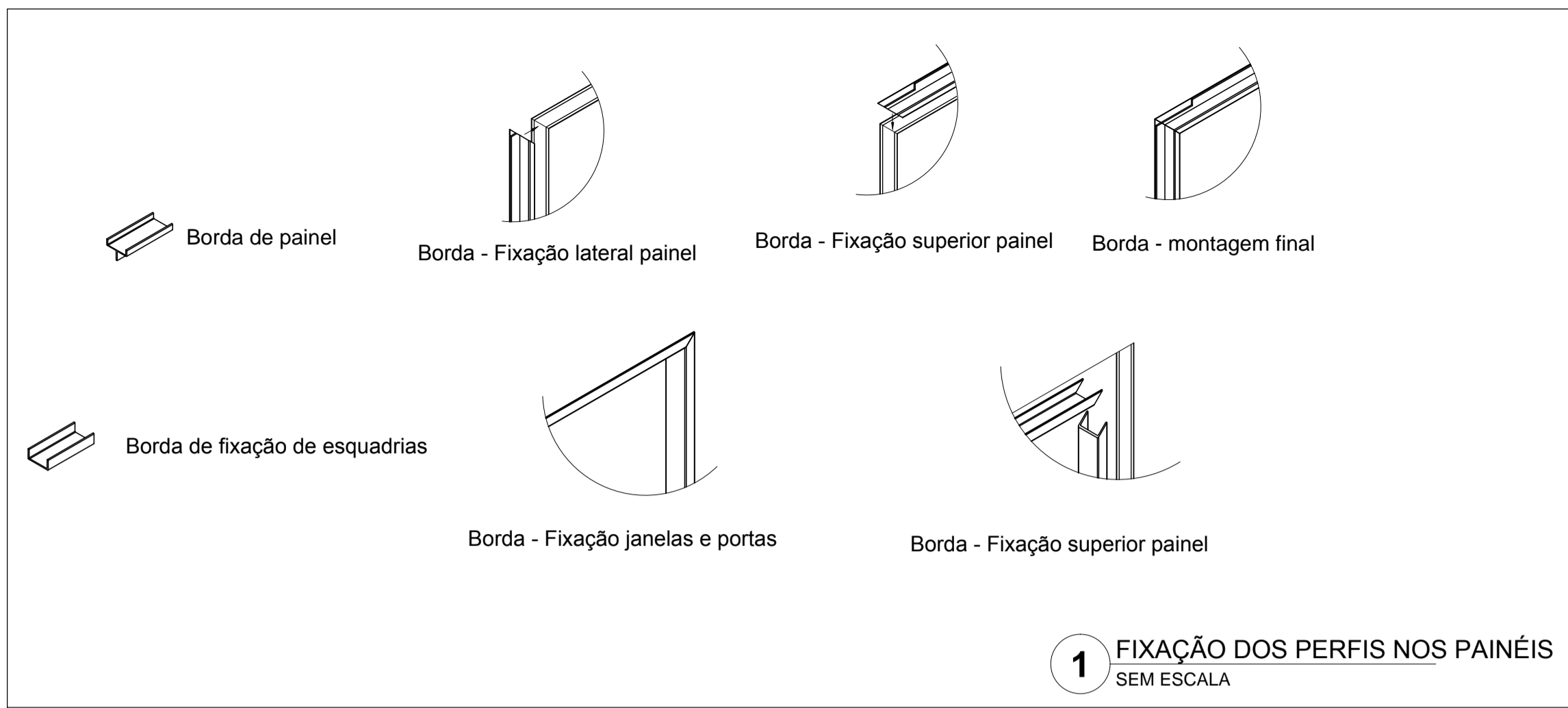
PROPRIETÁRIO:	
ENDEREÇO:	
MUNICÍPIO - UF:	
PROPRIETÁRIO	
PAULA B F VASQUES	A67756-6
RESP. TÉCNICO	CAU
PAULA B F VASQUES	A67756-6
AUTOR DO PROJETO	CAU

DLFO	CREA
	RA

OBSERVAÇÕES:

PROGRAMA PROINFÂNCIA - PROJETO TIPO B
PROJETO DE ARQUITETURA

COORDENAÇÃO CGEST - Coordenação Geral de Infraestrutura Educativa	DETALHAMENTO DA FUNDAÇÃO DETALHES DE FIXAÇÃO DO PERFIL DE BASE		ARQ
	REVISÃO R.04	ESCALA INDICADA	
FORMATO A1 (840X594)	ARQUIVO 93-MVC-B-ARQ-DET-GER0-37a43_R03	DATA EMISSÃO NOVEMBRO/2013	38/46

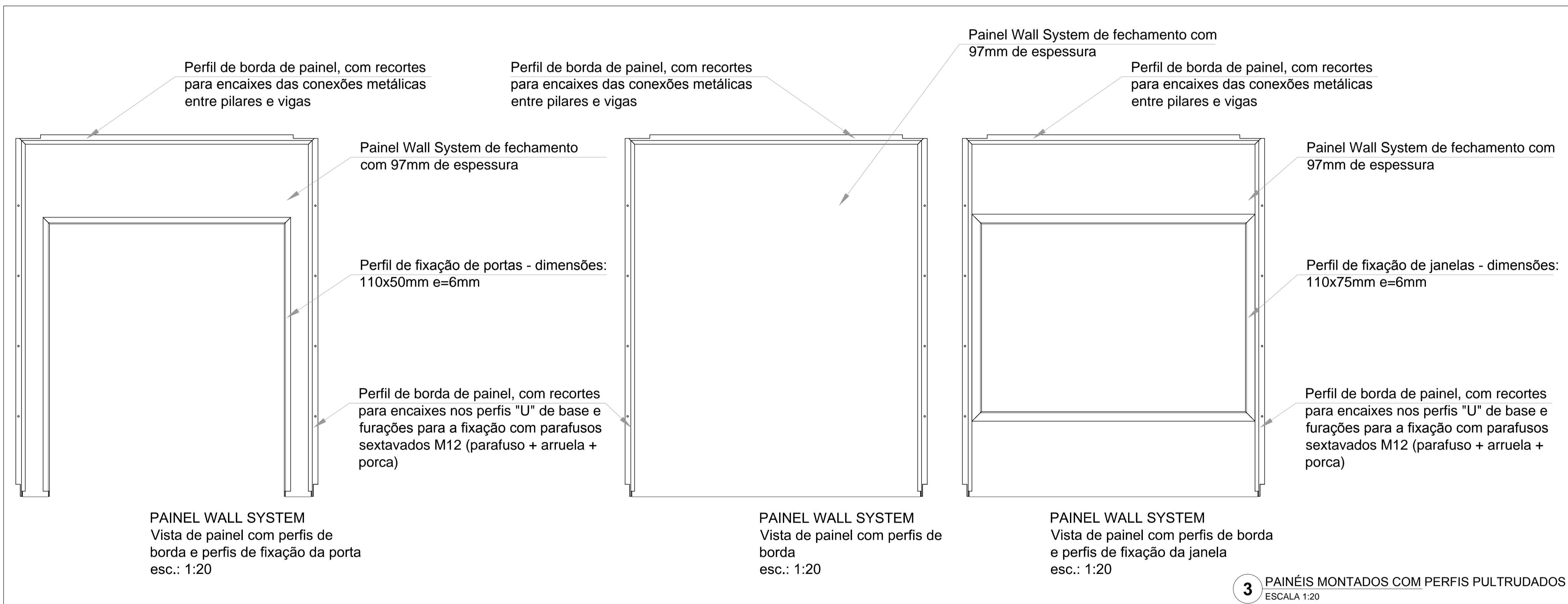


NOTAS

- DIMENSÕES MEDIDAS E COTAS EM METROS
- VERIFICAR POSIÇÃO EXATA DOS PILARES NO PROJETO ESTRUTURAL
- VERIFICAR DETALHES CONSTRUTIVOS PERTINENTES NO PROJETO DE DETALHAMENTO
- O PROJETO ESTRUTURAL DA FUNDAÇÃO SERÁ COMPLEMENTADO A PARTIR DAS INFORMAÇÕES ESPECÍFICAS DE CADA TERRENO E IMPLANTAÇÃO - ALTERAÇÕES NESTE PROJETO SOMENTE COM AUTORIZAÇÃO EXPRESSA DA MVC E DO FNDE.

REFERÊNCIA:

- PLANILHA DE QUANTITATIVOS
- ESPECIFICAÇÕES TÉCNICAS DO PROJETO DE ARQUITETURA
- MEMORIAL DESCRITIVO



Estrutura

- VIGAS E PILARES EM PERFIS DE RESINA POLIESTER REFORÇADA COM FIBRA DE VIDRO, FABRICADOS A PARTIR DO PROCESSO DE PULTRUSÃO;
- CHAPAS DE LIGAÇÃO EM AÇO ASTM A-36;
- CHUMBADORES EM AÇO ASTM A-36 GALVANIZADOS;

Ligações parafusadas

- PARAFUSOS ASTM A325 TIPO 3.

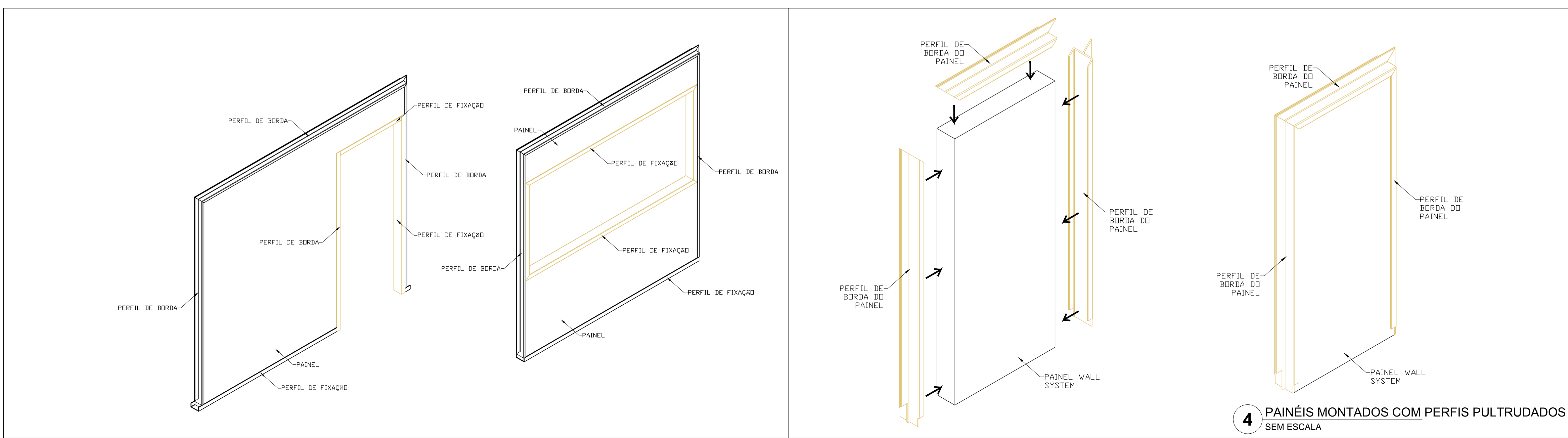
Tipos de perfis pultrudados:

Perfil Viga esc.: 1:5
Perfil Borda Painel esc.: 1:5
Perfil Pilar esc.: 1:5
Perfil "U" esc.: 1:5



PROJETO DE TRANSPOSIÇÃO - MVC

PROPRIETÁRIO:	
ENDEREÇO:	
MUNICÍPIO - UF:	
PROPRIETÁRIO	
PAULA B F VASQUES	A67756-6
RESP. TÉCNICO	CAU
PAULA B F VASQUES	A67756-6
AUTOR DO PROJETO	CAU

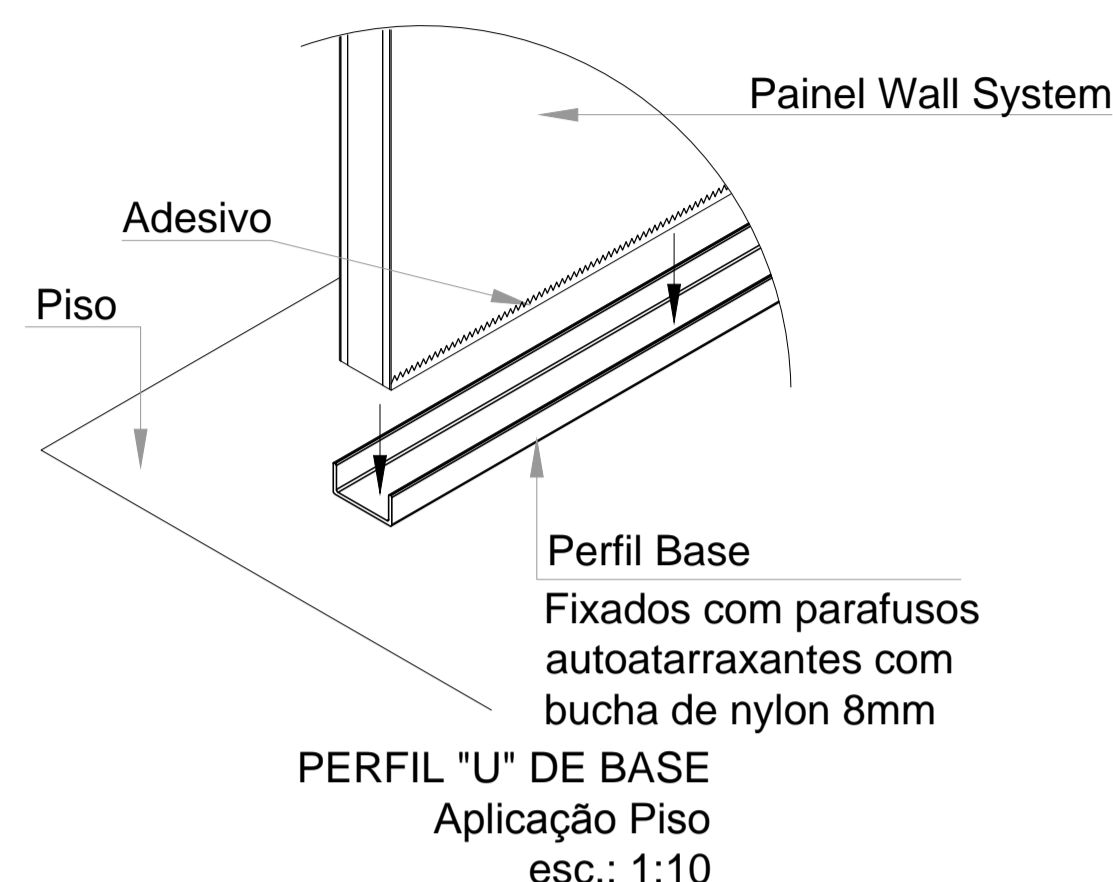


DLFO	CREA
	RA
OBSERVAÇÕES:	

PROGRAMA PROINFÂNCIA - PROJETO TIPO B

PROJETO DE ARQUITETURA		ARQ
COORDENAÇÃO	DETALHES DE COLAGEM DE PERFIS NOS PAINÉIS	
CGEST - Coordenação Geral de Infraestrutura Educacional		FRANCHA
REVISÃO R.04	ESCALA INDICADA	39/46
ARQUIVO	DATA EMISSÃO	
A1 (840X594)	93-MVC-B-ARQ-DET-GER0-38a45_R03	NOVEMBRO/2013

01 - Fazer a fixação de todo o perímetro da edificação com os perfis pultrudados em "U", através de parafusos autoarraxantes cabeça chata, com buchas de nylon 8mm- conforme especificado em projeto arquitetônico executivo, prancha de planta baixa.
 02 - Instalar os painéis wall system de parede, de acordo com projeto de modulação de painéis, aplicando o adesivo estrutural epóxi conforme indicado abaixo.

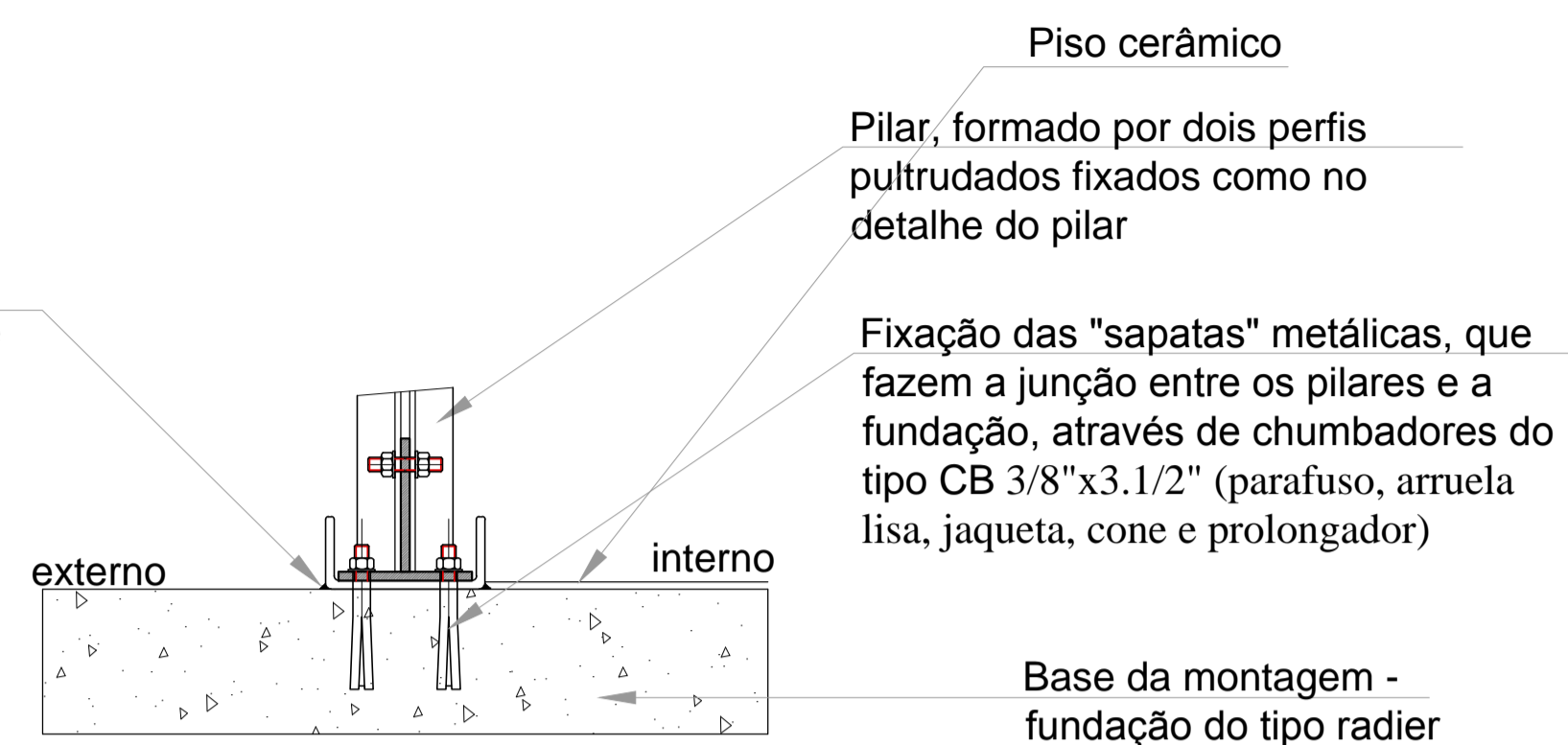


* O adesivo estrutural utilizado para a fixação dos perfis nos painéis e montagens consiste em adesivo estrutural epóxi bi componente – para aplicação do adesivo é utilizada pistola manual e ou máquina de aplicação de adesivo. O consumo é de cerca de 150 gramas por metro linear, já contando com as perdas e um cordão de 15 a 18 mm de largura.

1 INSTALAÇÃO DOS PAINÉIS
ESCALA 1:10

03 - Após instalar os painéis, chumbar as "sapatas" metálicas, utilizando os chumbadores mecânicos indicados abaixo, completando a fixação da base da estrutura na fundação - radier;
 04 - Fixar os perfis do pilar, conforme desenho 03 desta prancha, prendendo as abas dos perfis de borda de painel que estão nas laterais através de um cordão de adesivo estrutural epóxi e parafusos sextavados M12 com porca e duas arruelas.

Adesivo polimérico, vedação e impermeabilização entre o perfil da base e o piso (radier), aplicado interna e externamente



PERFIL "U" DE BASE
Corte esquemático - fixação conexão metálica
esc.: 1:5

2 FIXAÇÃO DE PILARES
ESCALA 1:5

NOTAS

- DIMENSÕES MEDIDAS E COTAS EM METROS
- VERIFICAR POSIÇÃO EXATA DOS PILARES NO PROJETO ESTRUTURAL
- VERIFICAR DETALHES CONSTRUTIVOS PERTINENTES NO PROJETO DE DETALHAMENTO
- O PROJETO ESTRUTURAL DA FUNDAÇÃO SERÁ COMPLEMENTADO A PARTIR DAS INFORMAÇÕES ESPECÍFICAS DE CADA TERRENO E IMPLANTAÇÃO- ALTERAÇÕES NESTE PROJETO SOMENTE COM AUTORIZAÇÃO EXPRESSA DA MVC E DO FNDE.

REFERÊNCIA:

- PLANILHA DE QUANTITATIVOS
- ESPECIFICAÇÕES TÉCNICAS DO PROJETO DE ARQUITETURA
- MEMORIAL DESCRITIVO

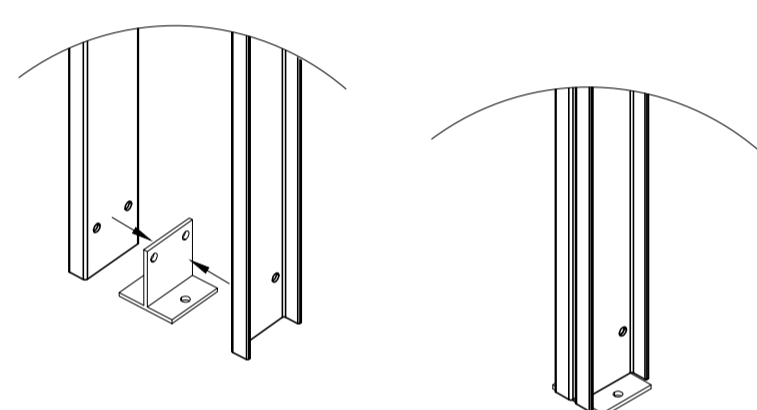
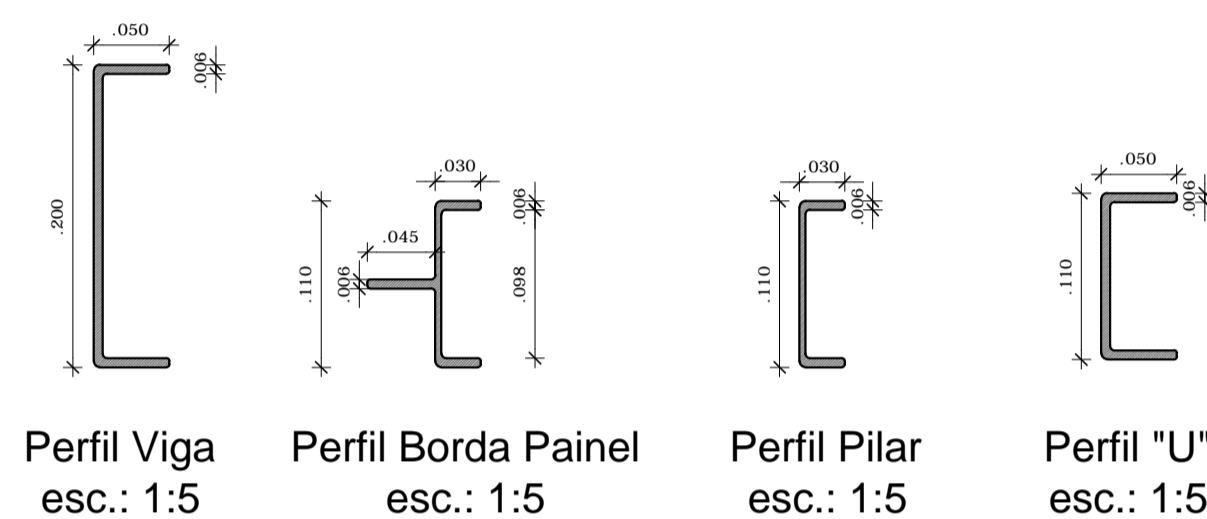
Estrutura

- VIGAS E PILARES EM PERFIS DE RESINA POLIESTER REFORÇADA COM FIBRA DE VIDRO, FABRICADOS A PARTIR DO PROCESSO DE PULTRUSÃO;
- CHAPAS DE LIGAÇÃO EM AÇO ASTM A-36;
- CHUMBADORES EM AÇO ASTM A-36 GALVANIZADOS;

Ligações parafusadas

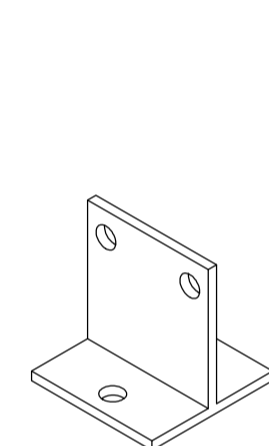
- PARAFUSOS ASTM A325 TIPO 3.

Tipos de perfis pultrudados:

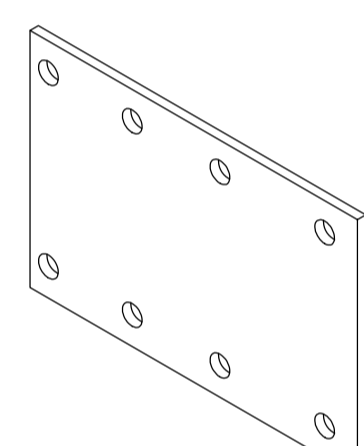


Perfil Pilar - Fixação na "sapata" metálica
esc.: 1:10

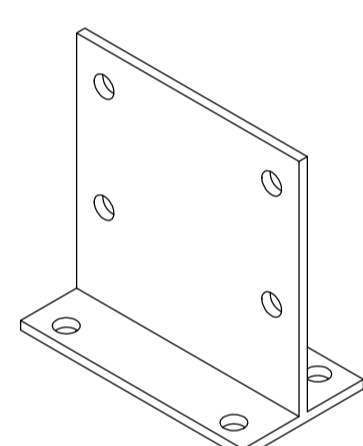
3 INSTALAÇÃO DOS PERFIS DE PILAR
ESCALA 1:10



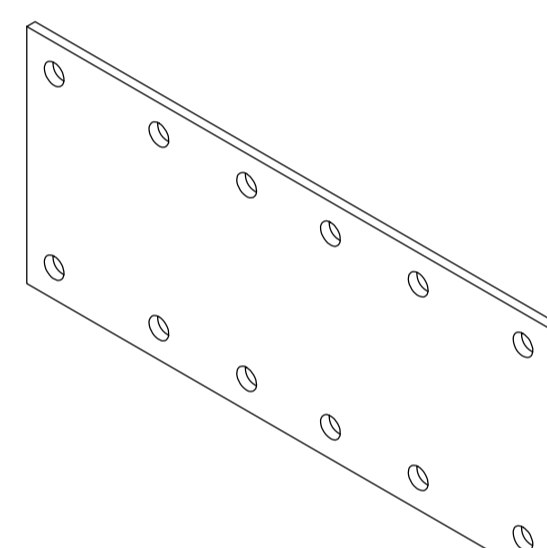
CONEXÃO METÁLICA
CP.001-00
esc.: 1:5



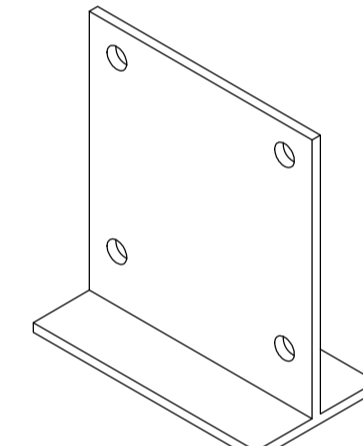
CONEXÃO METÁLICA
CP.002-00
esc.: 1:5



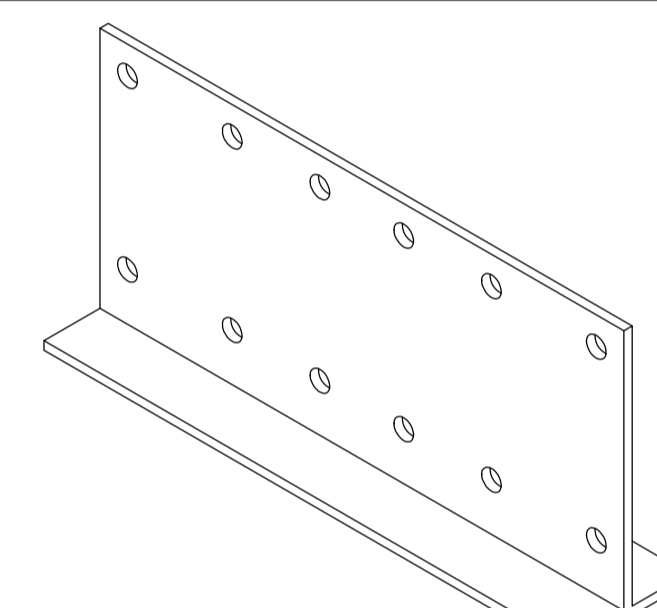
CONEXÃO METÁLICA
CP.003-00
esc.: 1:5



CONEXÃO METÁLICA
CP.004-00
esc.: 1:5

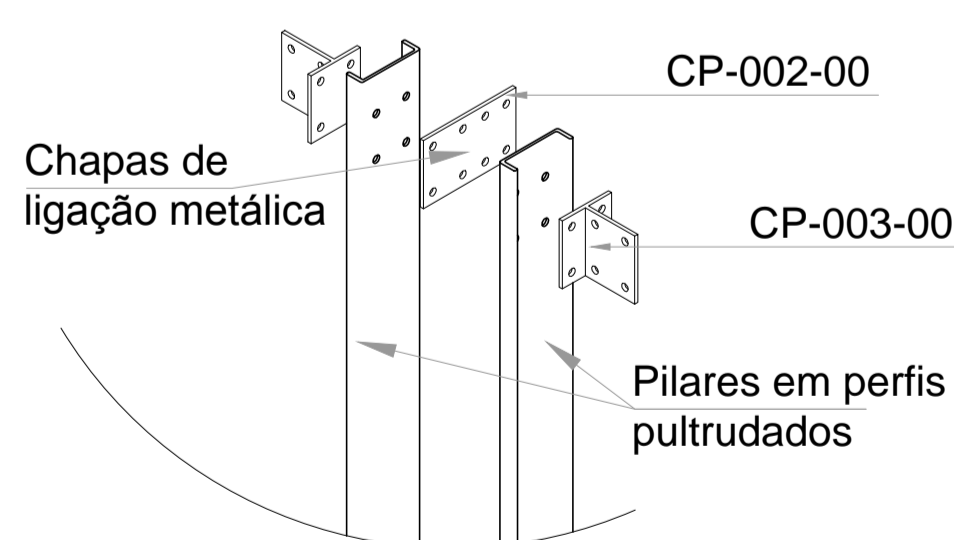


CONEXÃO METÁLICA
CP.005-00 - ligação com estrutura da cobertura
esc.: 1:5



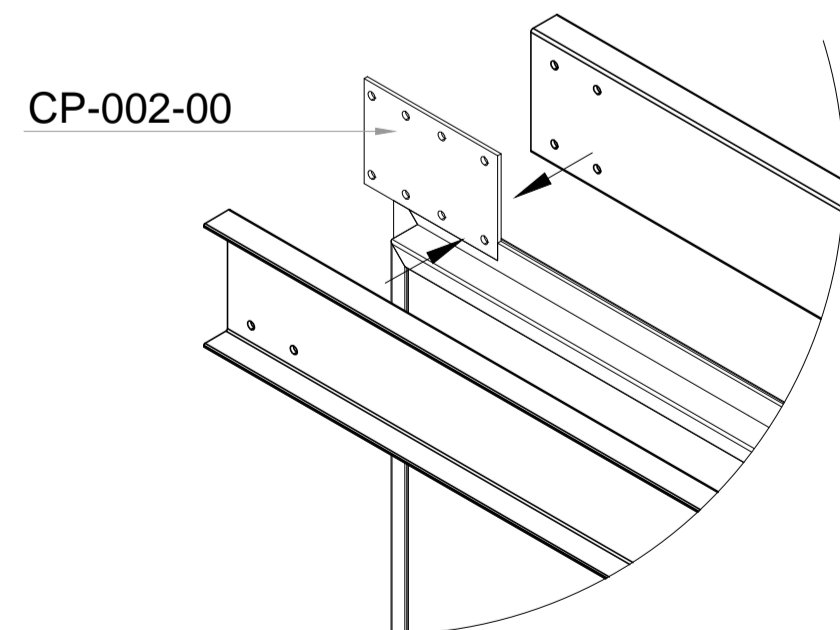
CONEXÃO METÁLICA
CP.006-00 - ligação com estrutura da cobertura
esc.: 1:5

4 PEÇAS METÁLICAS DE FIXAÇÃO
ESCALA 1:5

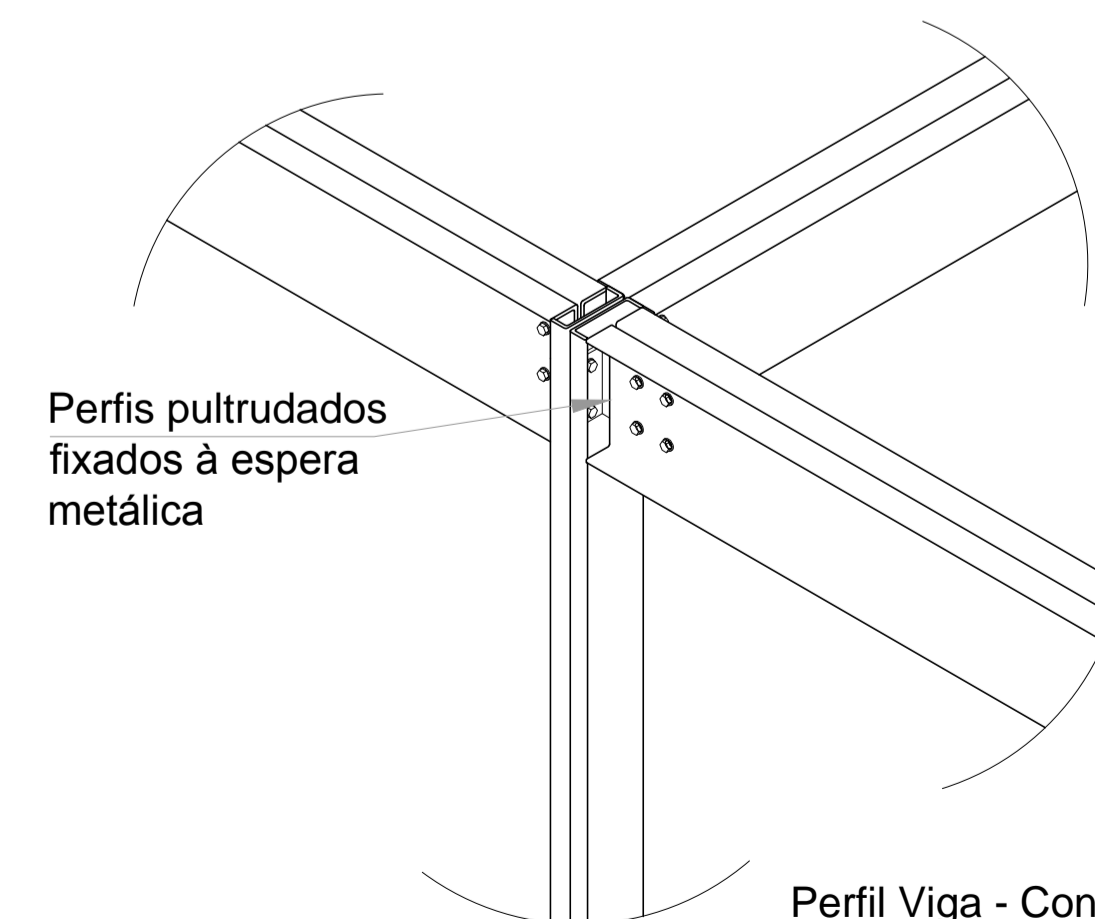


Pilar pronto para receber vigas em perfis pultrudados

Perfil Pilar - Montagem superior
esc.: 1:10



Perfil Viga - Aplicação no pilar
esc.: 1:10



Perfil Viga - Conjunto montado pilar + vigas
esc.: 1:10

5 FIXAÇÃO DE PILARES E VIGAS
ESCALA 1:10



PROJETO DE TRANSPOSIÇÃO - MVC

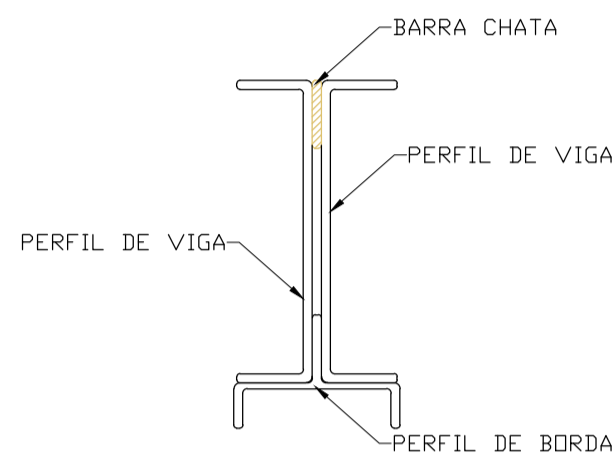
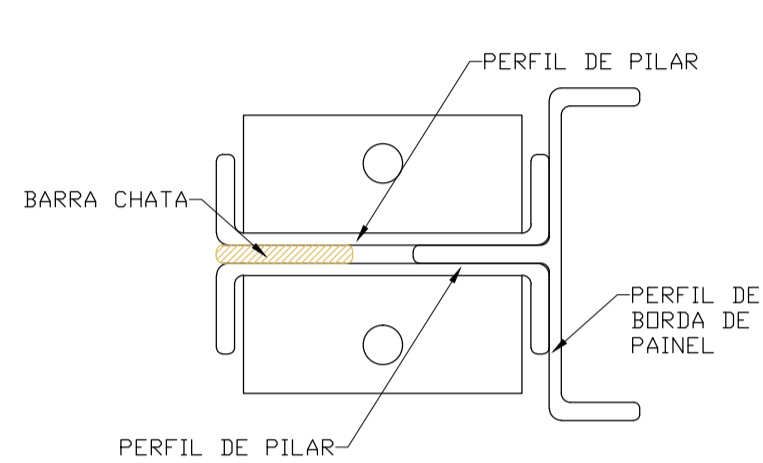
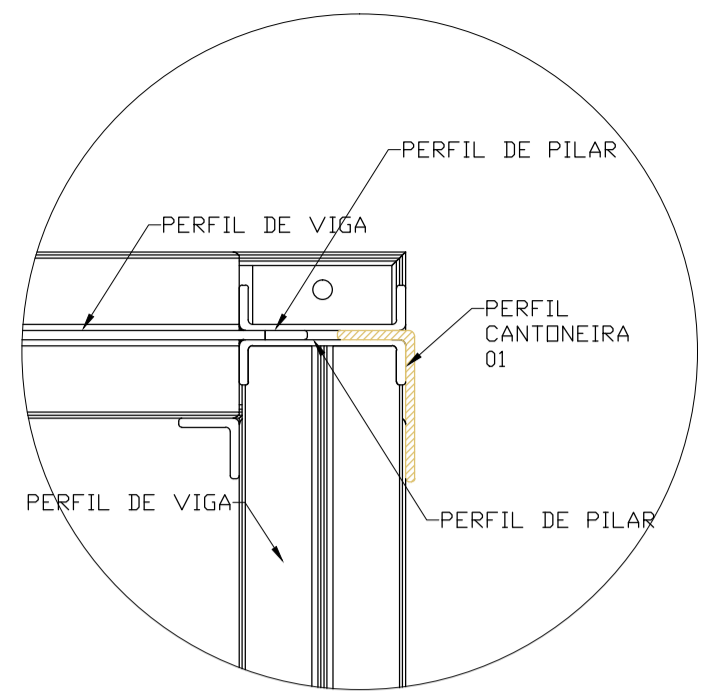
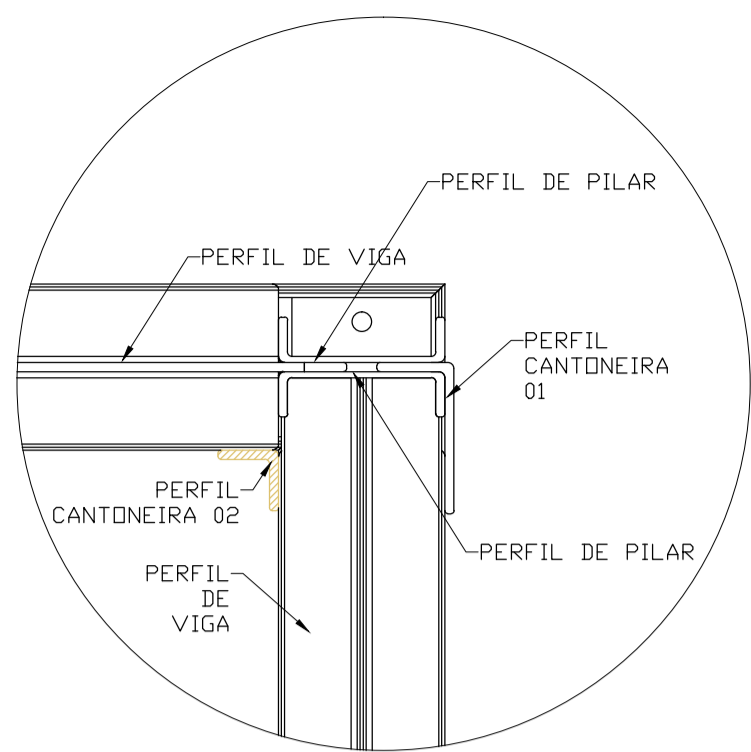
PROPRIETÁRIO:	
ENDEREÇO:	
MUNICÍPIO - UF:	
PROPRIETÁRIO	
PAULA B F VASQUES	A67756-6
RESP. TÉCNICO	CAU
PAULA B F VASQUES	A67756-6
AUTOR DO PROJETO	CAU

DLFO	CREA
	RA

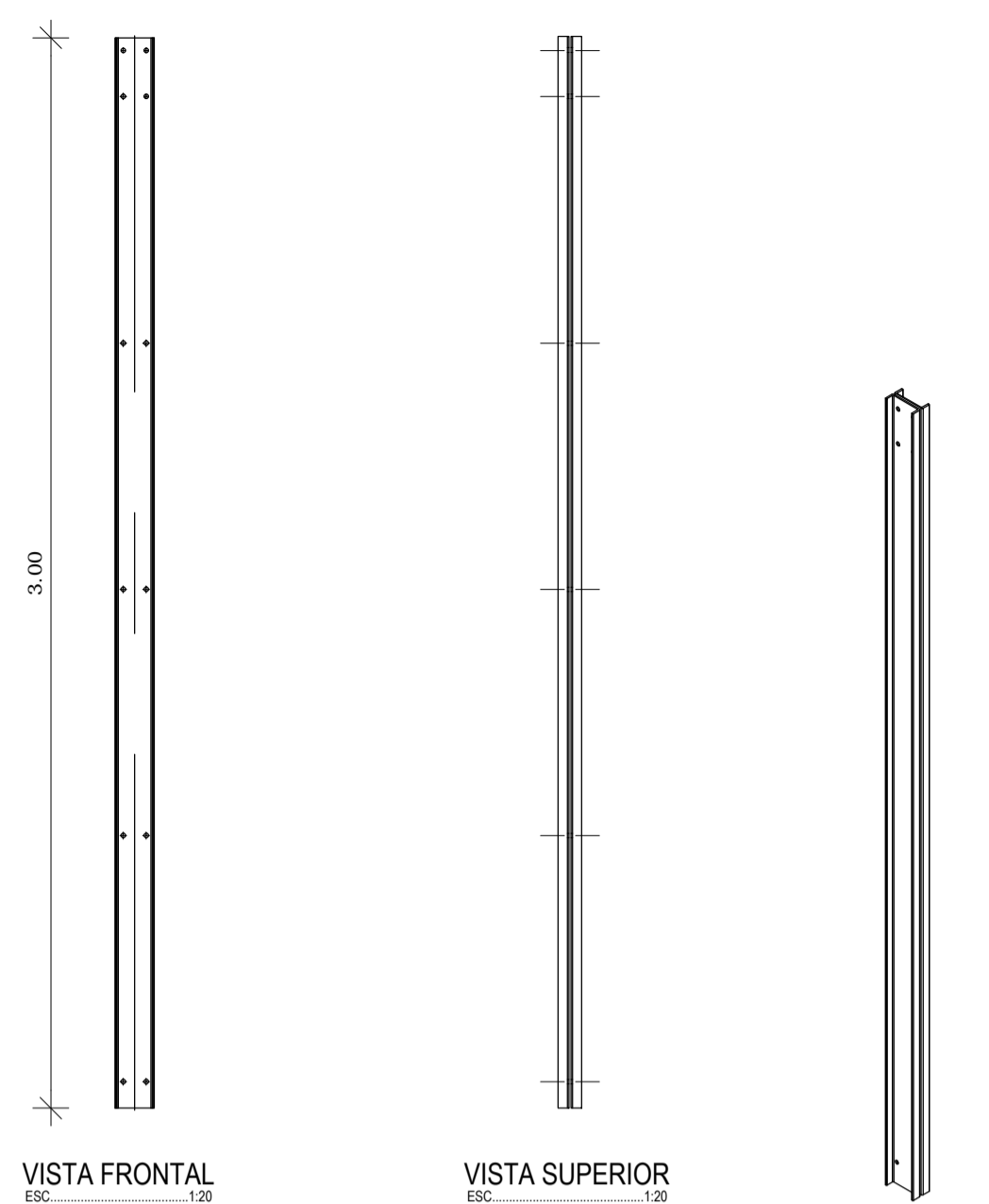
OBSERVAÇÕES:

PROGRAMA PROINFÂNCIA - PROJETO TIPO B
PROJETO DE ARQUITETURA

COORDENAÇÃO CGEST - Coordenação Geral de Infraestrutura Educacional	DETALHES DE MONTAGEM DOS PILARES, VIGAS E CONEXÕES	ARQ
REVISÃO R.04	ESCALA INDICADA	PRANCHA 40/46
ARQUIVO A1 (840X594)	DATA EMISSÃO 93-MVC-B-ARQ-DET-GER0-37a43_R03	NOVEMBRO/2013

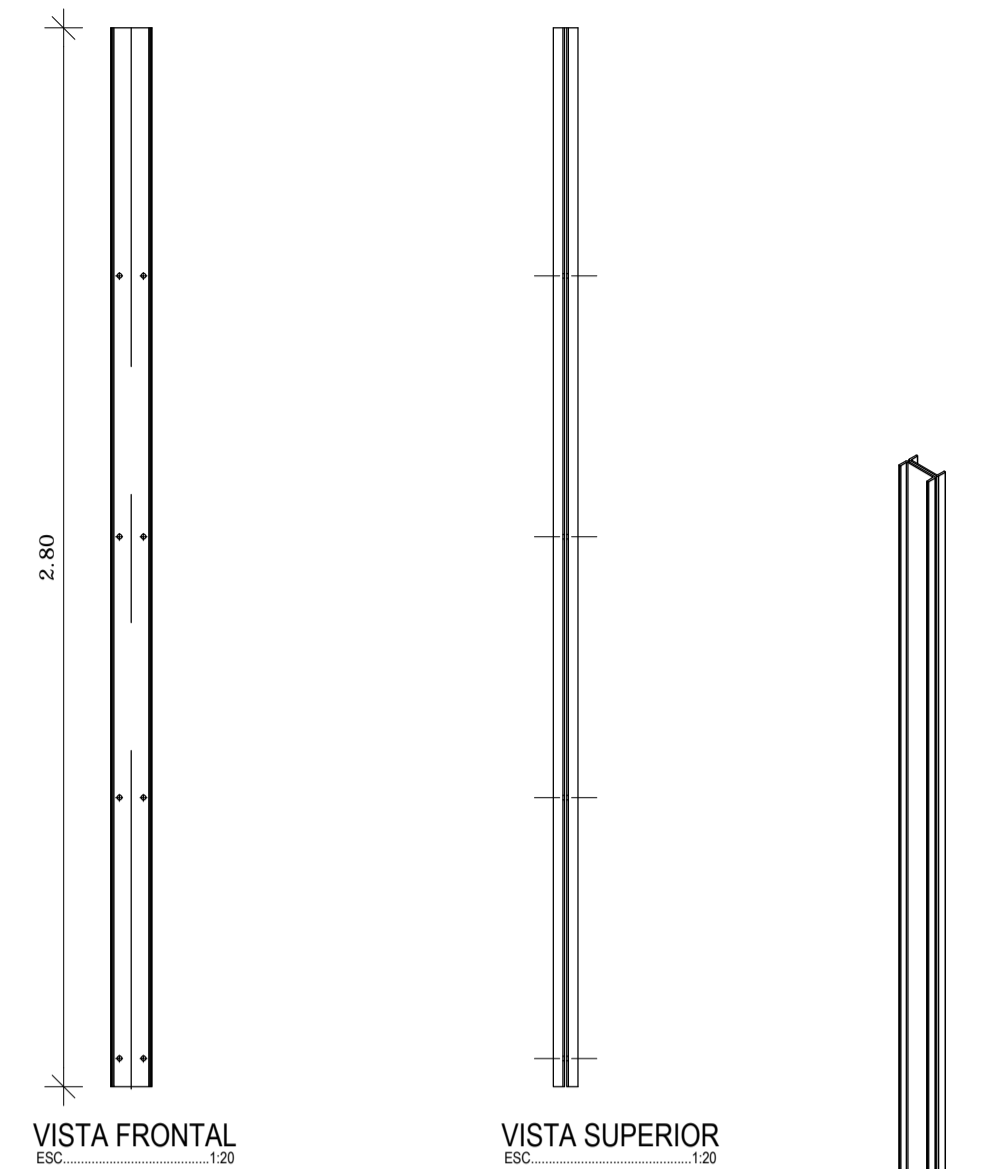


1 PEÇAS COMPLEMENTARES
ESCALA 1:5



Pilar tipo 01 - comprimento 3,00m

2 PILAR TIPO 01
ESCALA 1:20



Pilar tipo 02 - comprimento 2,80m

3 PILARES TIPO 02
ESCALA 1:10

NOTAS

- DIMENSÕES MEDIDAS E COTAS EM METROS
- VERIFICAR POSIÇÃO EXATA DOS PILARES NO PROJETO ESTRUTURAL
- VERIFICAR DETALHES CONSTRUTIVOS PERTINENTES NO PROJETO DE DETALHAMENTO
- O PROJETO ESTRUTURAL DA FUNDAÇÃO SERÁ COMPLEMENTADO A PARTIR DAS INFORMAÇÕES ESPECÍFICAS DE CADA TERRENO E IMPLANTAÇÃO - ALTERAÇÕES NESTE PROJETO SOMENTE COM AUTORIZAÇÃO EXPRESSA DA MVC E DO FNDE.

REFERÊNCIA:

- PLANILHA DE QUANTITATIVOS
- ESPECIFICAÇÕES TÉCNICAS DO PROJETO DE ARQUITETURA
- MEMORIAL DESCRITIVO

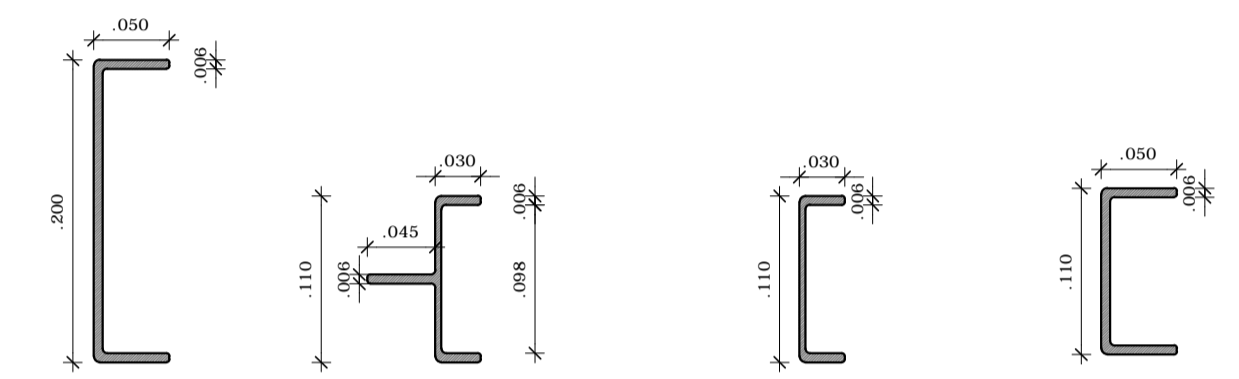
Estrutura

- VIGAS E PILARES EM PERFIS DE RESINA POLIESTER REFORÇADA COM FIBRA DE VIDRO, FABRICADOS A PARTIR DO PROCESSO DE PULTRUSÃO;
- CHAPAS DE LIGAÇÃO EM AÇO ASTM A-36;
- CHUMBADORES EM AÇO ASTM A-36 GALVANIZADOS;

Ligações parafusadas

- PARAFUSOS ASTM A325 TIPO 3.

Tipos de perfis pultrudados:

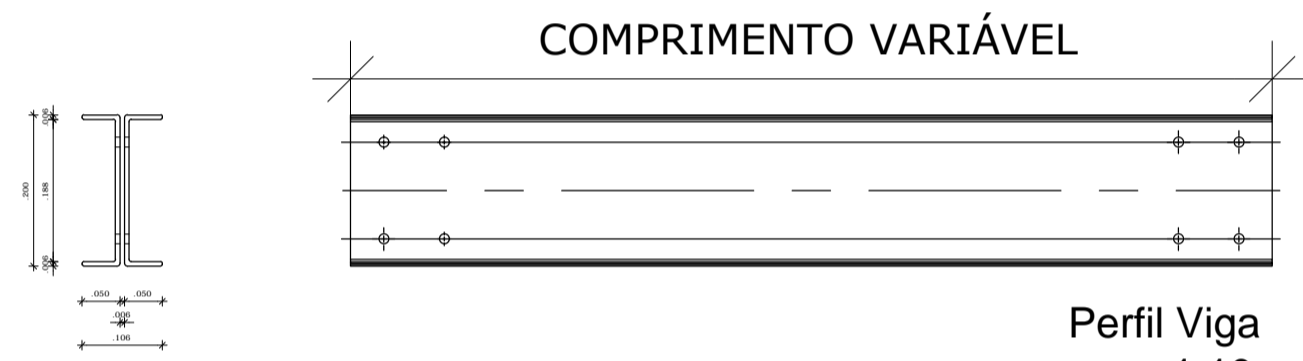


Perfil Viga
esc.: 1:5

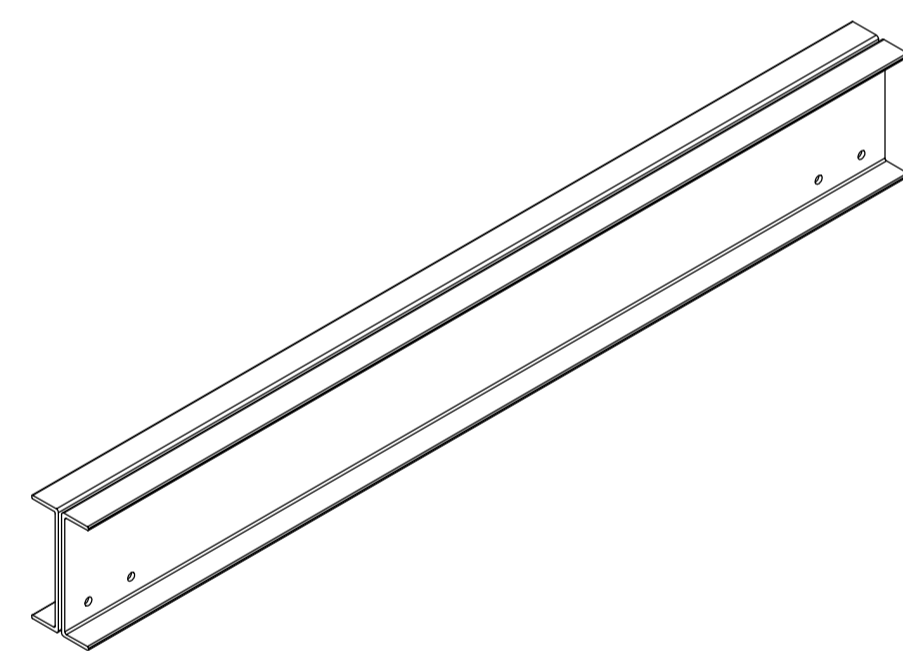
Perfil Borda Painel
esc.: 1:5

Perfil Pilar
esc.: 1:5

Perfil "U"
esc.: 1:5

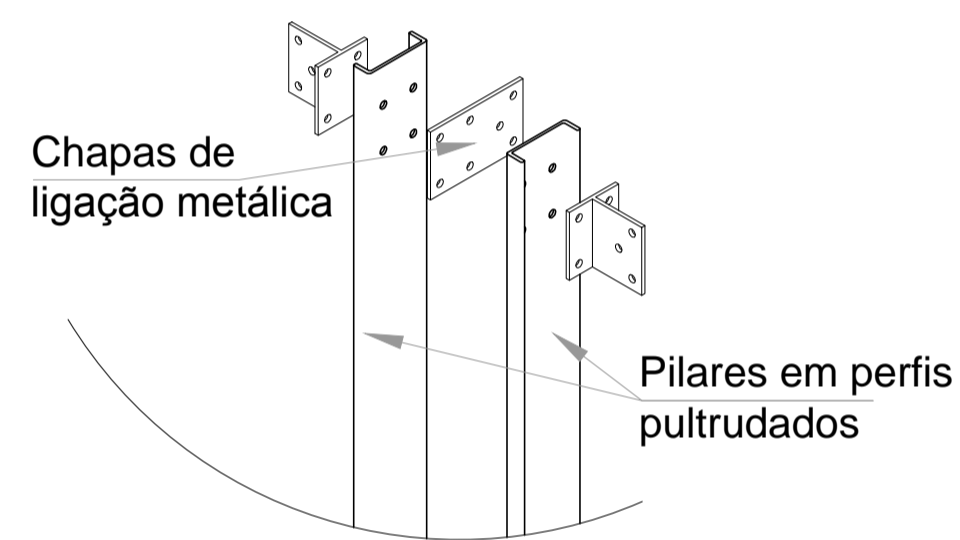


Perfil Viga
esc.: 1:10



Perfil Viga
Perspectiva
esc.: 1:10

4 VIGAS
ESCALA 1:10

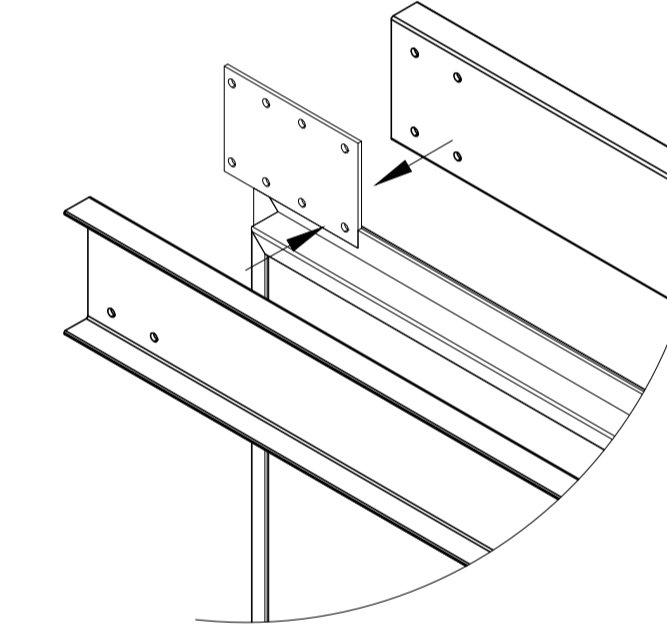


Chapas de
ligação metálica

Pilares em perfis
pultrudados

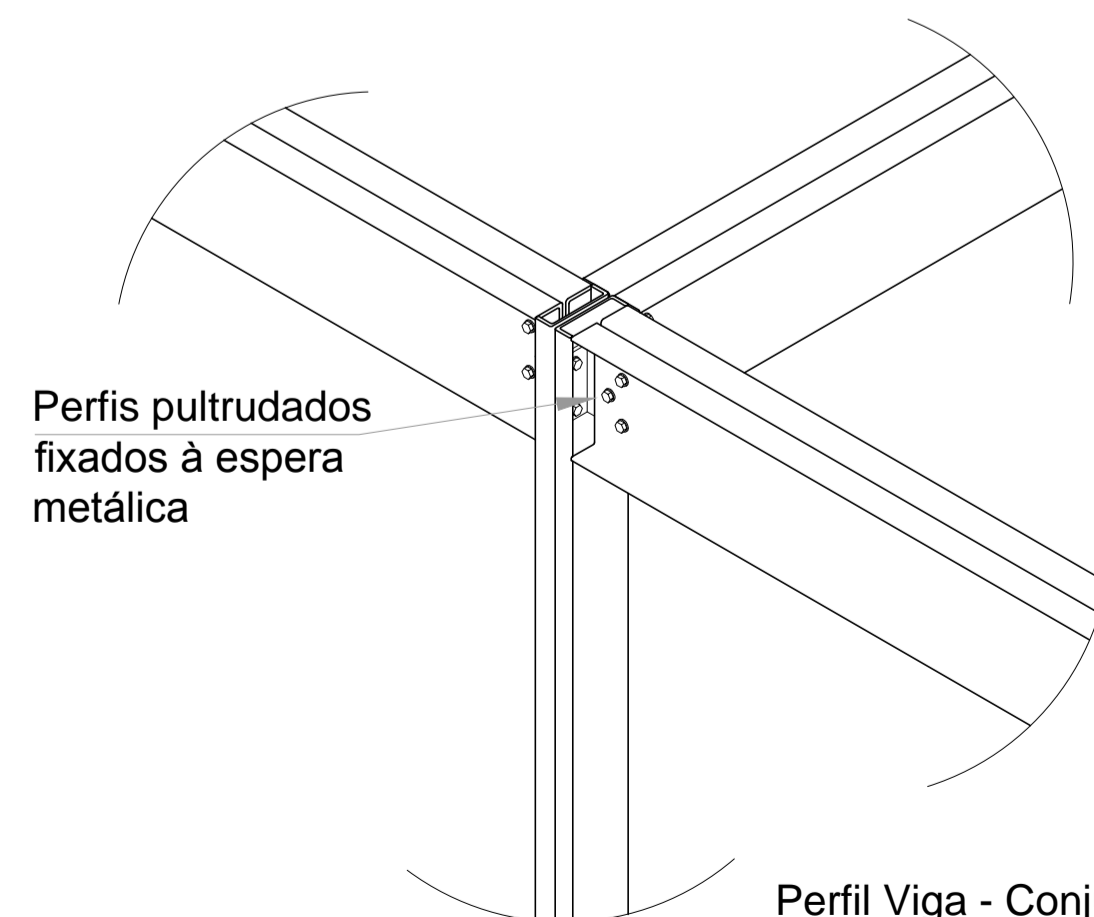
Pilar pronto para
receber vigas em
perfis pultrudados

Perfil Pilar - Montagem superior
esc.: 1:10



Perfil Viga - Aplicação no pilar
esc.: 1:10

5 MONTAGEM PILARES E VIGAS
ESCALA 1:10



Perfis pultrudados
fixados à espera
metálica

Perfil Viga - Conjunto montado pilar + vigas
esc.: 1:10

6 MONTAGEM PILARES E VIGAS
ESCALA 1:10



PROJETO DE TRANSPOSIÇÃO - MVC

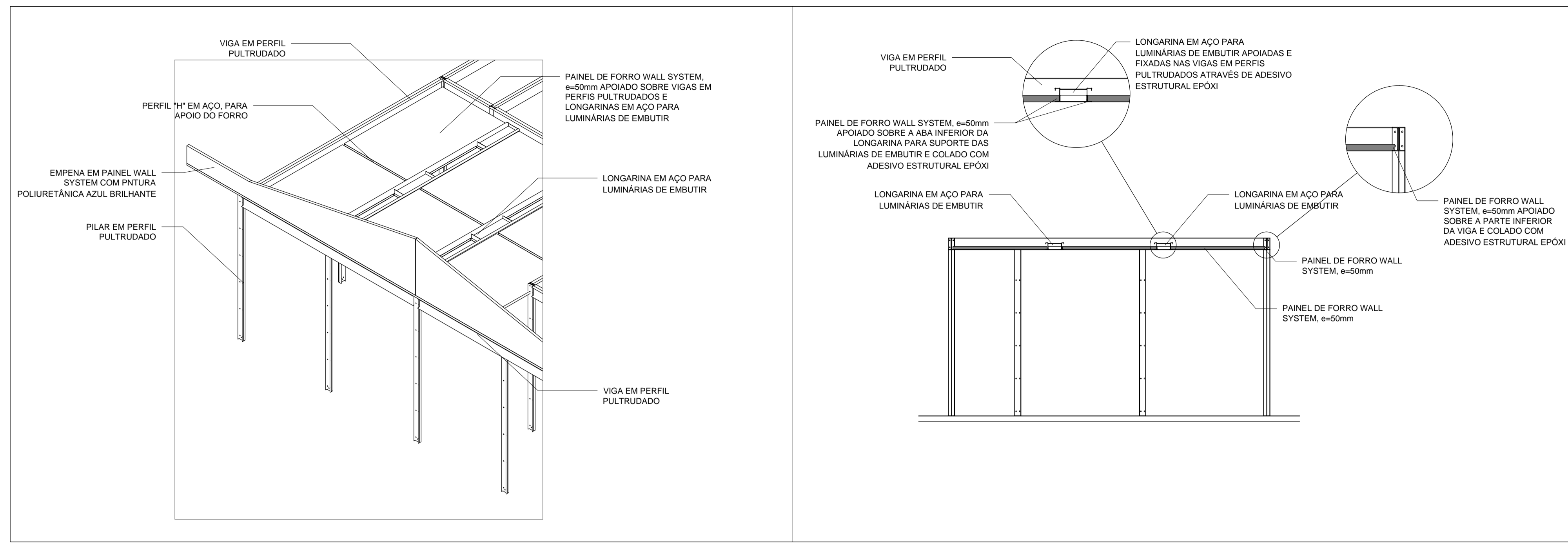
PROPRIETÁRIO:	
ENDEREÇO:	
MUNICÍPIO - UF:	
PROPRIETÁRIO	
PAULA B F VASQUES	A67756-6
RESP. TÉCNICO	CAU
PAULA B F VASQUES	A67756-6
AUTOR DO PROJETO	CAU

DLFO	CREA
	RA

OBSERVAÇÕES:

PROGRAMA PROINFÂNCIA - PROJETO TIPO B
PROJETO DE ARQUITETURA

COORDENAÇÃO CGEST - Coordenação Geral de Infraestrutura Educativa	DETALHES DE MONTAGEM DOS PILARES, VIGAS E CONEXÕES		ARQ
	REVISÃO R.04	ESCALA INDICADA	
FORMATO A1 (840X594)	ARQUIVO 93-MVC-B-ARQ-DET-GER0-37a43_R03	DATA EMISSÃO NOVEMBRO/2013	



1 DETALHES DE FIXAÇÃO DO FORRO
ESCALA 1:50

NOTAS

- DIMENSÕES EM METROS;
- COTAS DE NÍVEL EM METROS;
- VERIFICAR POSIÇÃO EXATA DOS PILARES NO PROJETO ESTRUTURAL;
- VERIFICAR DETALHES CONSTRUTIVOS PERTINENTES NAS PRANCHAS DE DETALHAMENTO;
- ALTERAÇÕES NESTE PROJETO SOMENTE COM AUTORIZAÇÃO EXPRESSA DO FNDE
- O PROJETO ESTRUTURAL DA FUNDAÇÃO SERÁ COMPLEMENTADO A PARTIR DAS INFORMAÇÕES ESPECÍFICAS DE CADA TERRENO E IMPLANTAÇÃO.

REFERÊNCIAS:

- MEMORIAL DESCRITIVO DO PROJETO;
- PLANILHA DE SERVIÇOS;

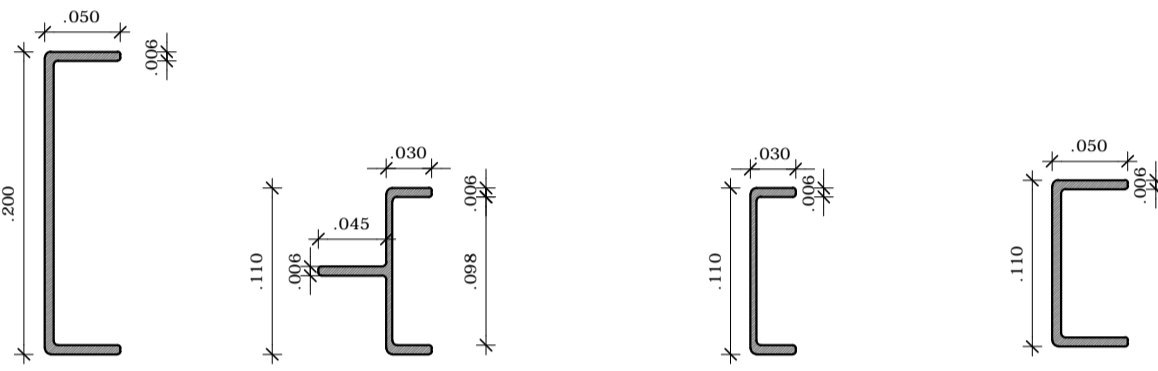
Estrutura

- VIGAS E PILARES EM PERFIS DE RESINA POLIESTER REFORÇADA COM FIBRA DE VIDRO, FABRICADOS A PARTIR DO PROCESSO DE PULTRUSÃO;
- CHAPAS DE LIGAÇÃO EM AÇO ASTM A-36;
- CHUMBADORES EM AÇO ASTM A-36 GALVANIZADOS;

Ligações parafusadas

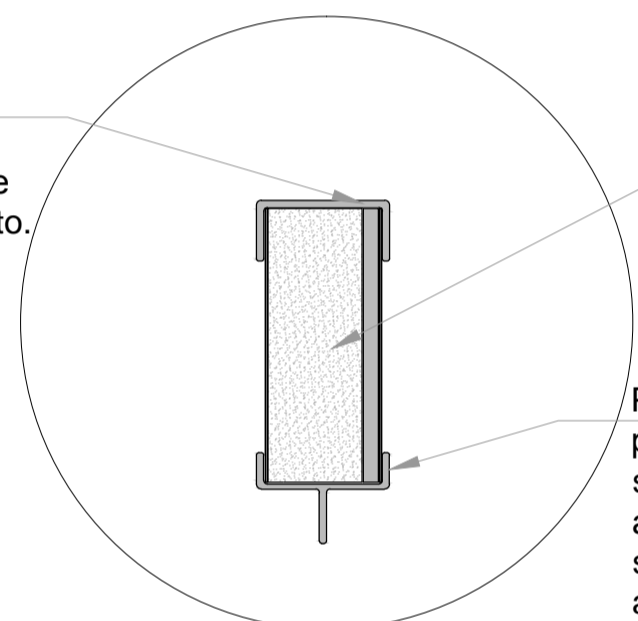
- PARAFUSOS ASTM A325 TIPO 3.

Tipos de perfis pultrudados:



Perfil Viga esc.: 1:5 Perfil Borda Painel esc.: 1:5 Perfil Pilar esc.: 1:5 Perfil "U" esc.: 1:5

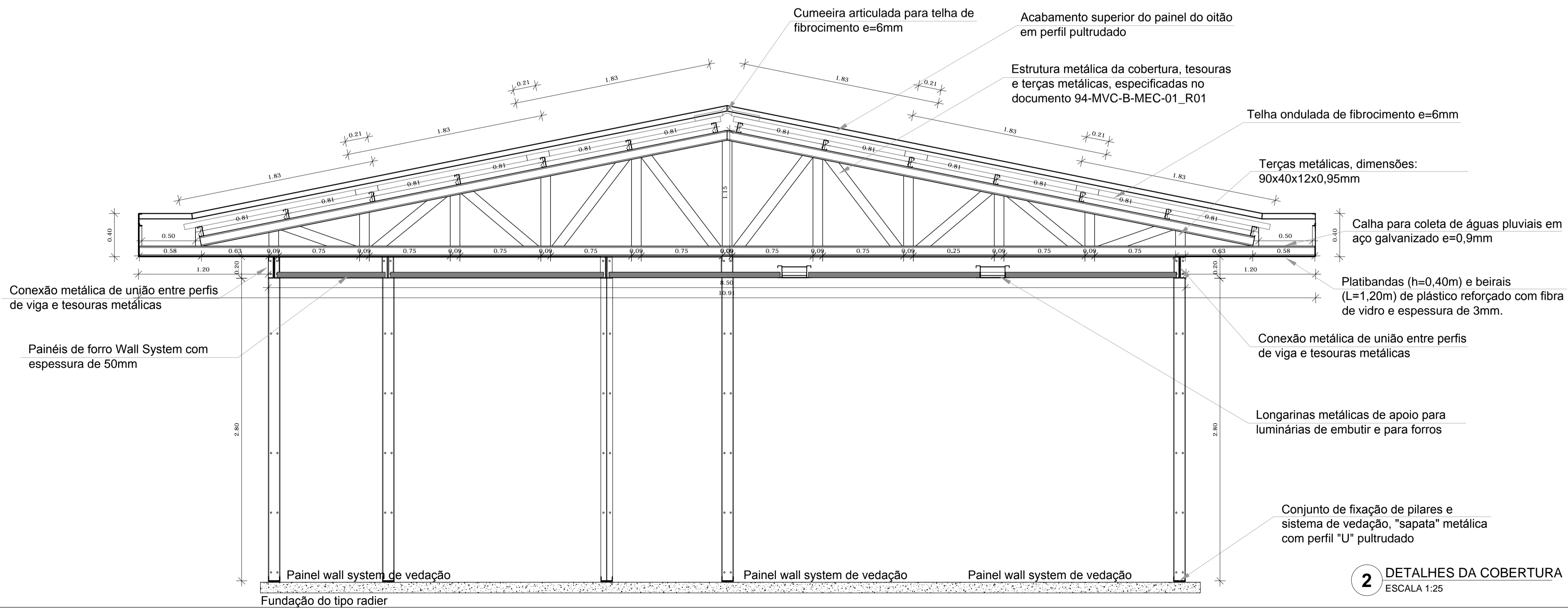
Perfil "U" pultrudado, instalado na parte superior do painel do oitão com função de proteger o painel e substituir a pingadeira em concreto.



PAINEL DE OITÃO
Detalhe em corte sem escala

Painel wall system de fechamento do oitão e=97mm.

Perfil pultrudado de borda do painel, encaixe do oitão na parte superior da viga, fixado com adesivo estrutural epóxi e parafusos sextavados M12 com porca e duas arruelas.



2 DETALHES DA COBERTURA
ESCALA 1:25



PROJETO DE TRANSPOSIÇÃO - MVC

PROPRIETÁRIO:	
ENDEREÇO:	
MUNICÍPIO - UF:	
PROPRIETÁRIO	
PAULA B F VASQUES	A67756-6
RESP. TÉCNICO	CAU
PAULA B F VASQUES	A67756-6
AUTOR DO PROJETO	CAU

DLFO	CREA
	RA

OBSERVAÇÕES:

PROGRAMA PROINFÂNCIA - PROJETO TIPO B		
PROJETO DE ARQUITETURA		
COORDENAÇÃO CGEST - Coordenação Geral de Infraestrutura Educacional	DETALHES DE MONTAGEM DOS PAINÉIS DE FORRO E INSTALAÇÃO DA COBERTURA	ARQ
REVISÃO R.04	ESCALA INDICADA	PRANCHA 42/46
FORMATO A1 (840X594)	ARQUIVO 93-MVC-B-ARQ-DET-GER0-37a43_R03	DATA EMISSÃO NOVEMBRO/2013

NOTAS

- DIMENSÕES MEDIDAS E COTAS EM METROS
- VERIFICAR POSIÇÃO EXATA DOS PILARES NO PROJETO ESTRUTURAL
- VERIFICAR DETALHES CONSTRUTIVOS PERTINENTES NO PROJETO DE DETALHAMENTO
- O PROJETO ESTRUTURAL DA FUNDAÇÃO SERÁ COMPLEMENTADO A PARTIR DAS INFORMAÇÕES ESPECÍFICAS DE CADA TERRENO E IMPLANTAÇÃO - ALTERAÇÕES NESTE PROJETO SOMENTE COM AUTORIZAÇÃO EXPRESSA DA MVC E DO FNDE.

REFERÊNCIA:

- PLANILHA DE QUANTITATIVOS
- ESPECIFICAÇÕES TÉCNICAS DO PROJETO DE ARQUITETURA
- MEMORIAL DESCRITIVO

Estrutura

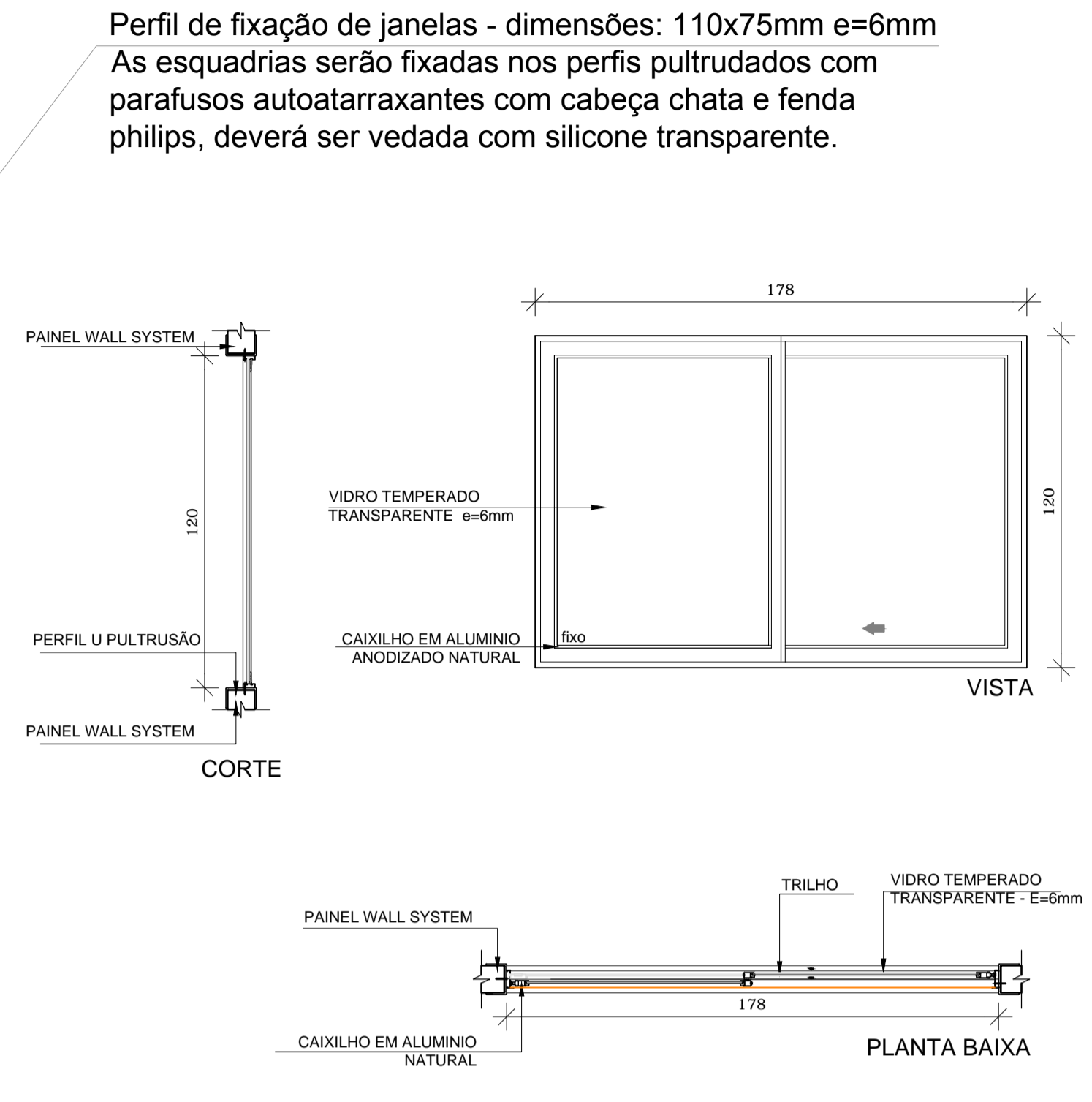
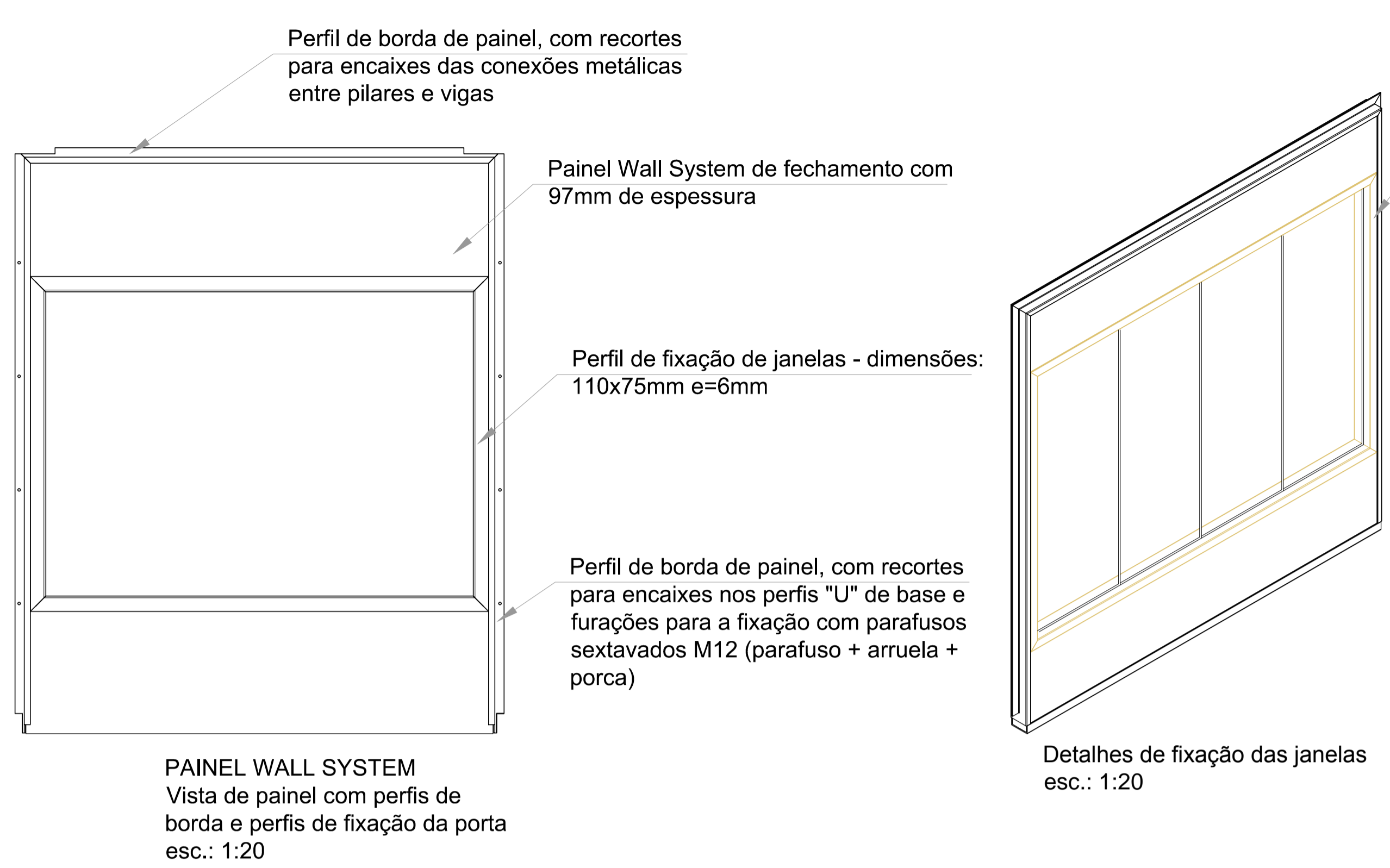
- VIGAS E PILARES EM PERFIS DE RESINA POLIESTER REFORÇADA COM FIBRA DE VIDRO, FABRICADOS A PARTIR DO PROCESSO DE PULTRUSÃO;
- CHAPAS DE LIGAÇÃO EM AÇO ASTM A-36;
- CHUMBADORES EM AÇO ASTM A-36 GALVANIZADOS;

Ligações parafusadas

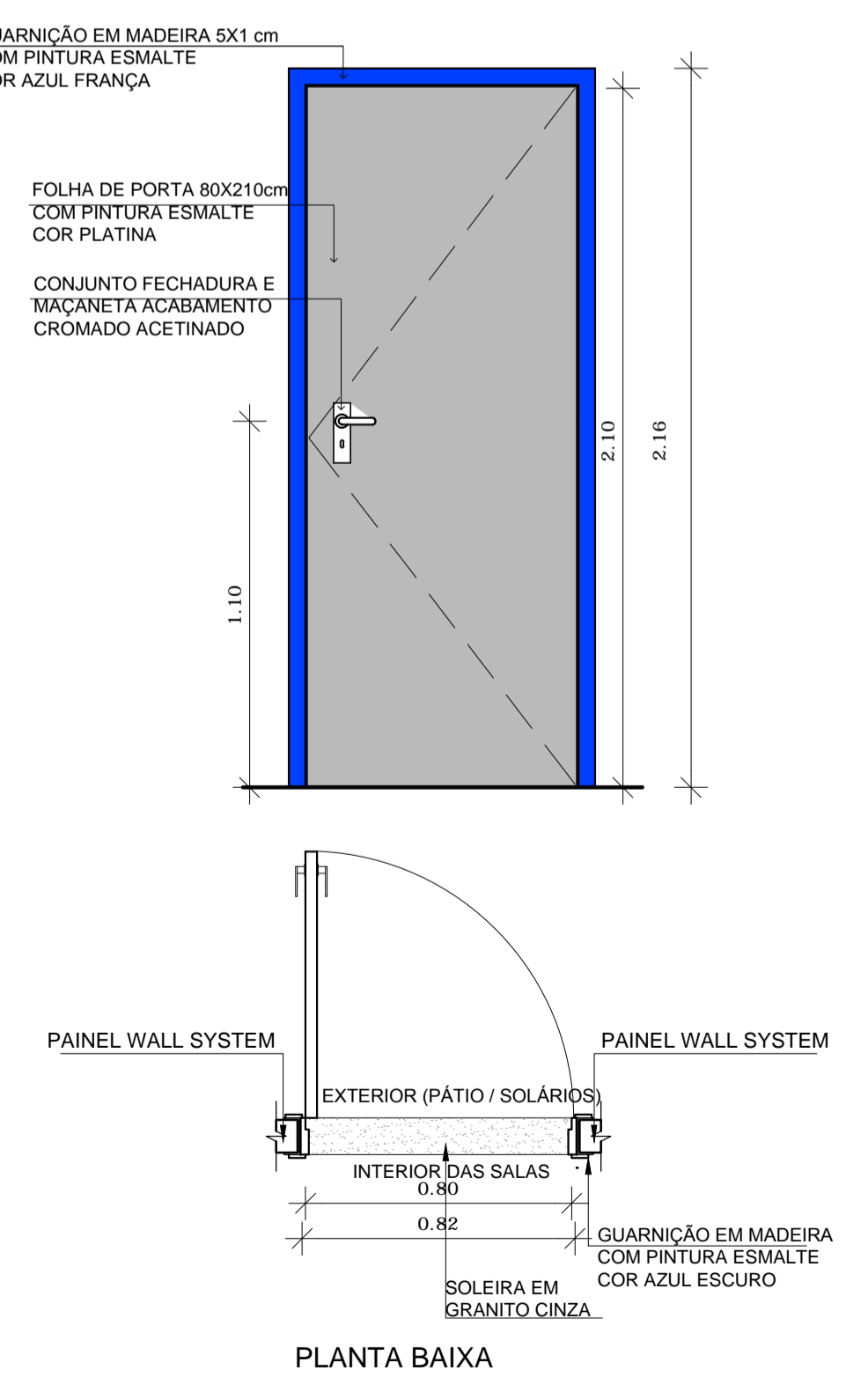
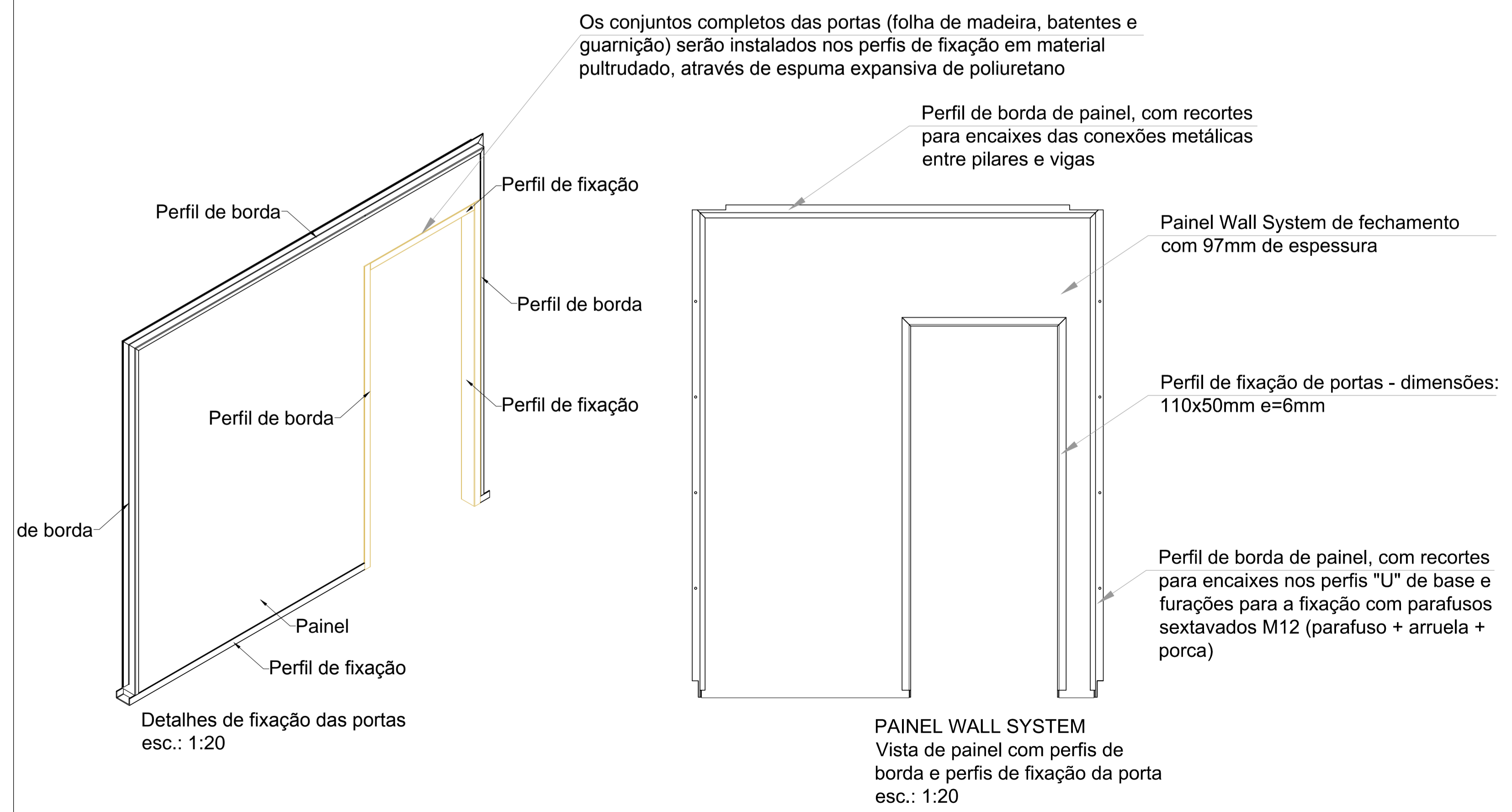
- PARAFUSOS ASTM A325 TIPO 3.

Tipos de perfis pultrudados:

Perfil Viga esc.: 1:5
Perfil Borda Painel esc.: 1:5
Perfil Pilar esc.: 1:5
Perfil "U" esc.: 1:5



1 DETALHES DE FIXAÇÃO DAS JANELAS
ESCALA 1:20



2 DETALHES DE FIXAÇÃO DAS PORTAS
ESCALA 1:20

*** A ESTANQUEIDADE E VEDAÇÃO ENTRE PAINÉIS E PERFIS PULTRUDADOS É REALIZADA PELO ADESIVO ESTRUTURAL EPÓXI BI COMPONENTE.

FNDE Fundo Nacional de Desenvolvimento da Educação | **Ministério da Educação** | **GOVERNO FEDERAL BRASIL** PAÍS RICO E PAÍS SEM POBREZA

PROJETO DE TRANSPOSIÇÃO - MVC

PROPRIETÁRIO: _____
 ENDEREÇO: _____
 MUNICÍPIO - UF: _____

PROPRIETÁRIO: _____
 PAULA B F VASQUES A67756-6
 RESP. TÉCNICO CAU

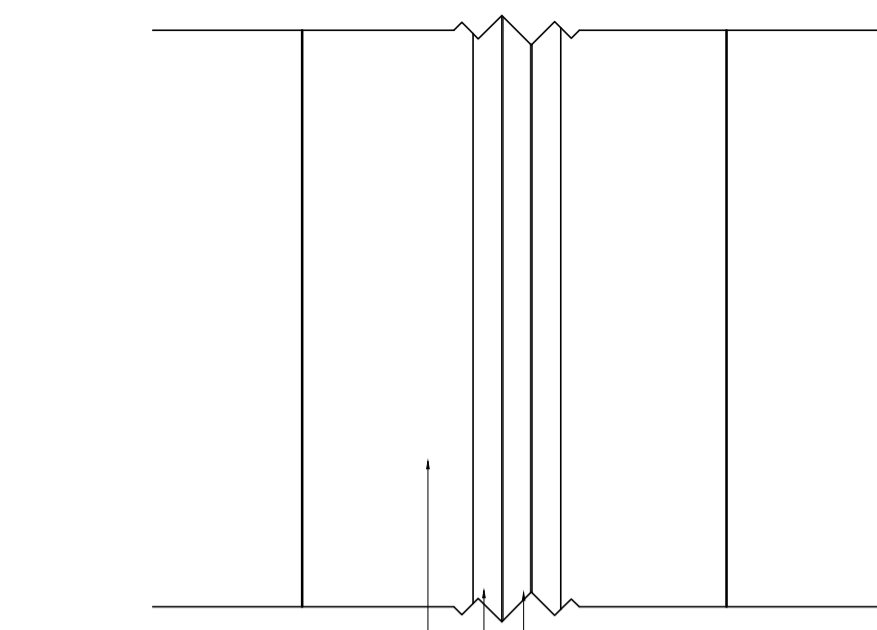
PAULA B F VASQUES A67756-6
 AUTOR DO PROJETO CAU

DLFO _____ CREA _____
 RA _____

OBSERVAÇÕES: _____

PROGRAMA PROINFÂNCIA - PROJETO TIPO B
PROJETO DE ARQUITETURA

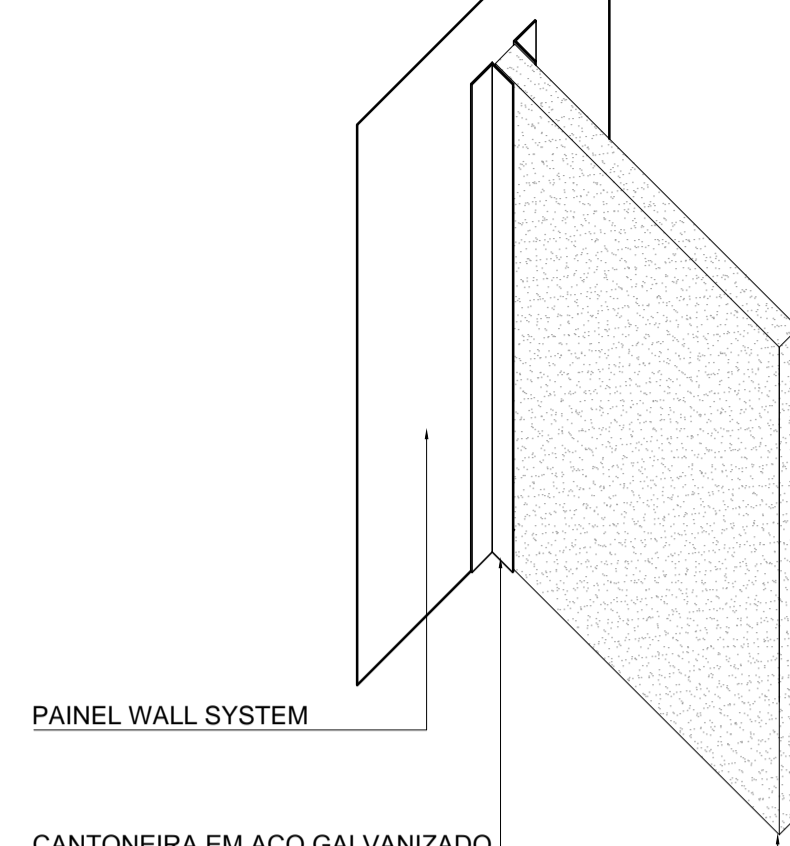
COORDENAÇÃO CGEST - Coordenação Geral de Infraestrutura Educacional	DETALHES DE MONTAGEM DOS PAINÉIS COM ESQUADRIAS	ARQ
REVISÃO R.04	ESCALA INDICADA	PRANCHA
ARQUIVO	DATA EMISSÃO	43/46
FORMATO A1 (840X594)	93-MVC-B-ARQ-DET-GER0-37#43_R03	NOVEMBRO/2013



PAINEL WALL SYSTEM

CANTONEIRA EM AÇO GALVANIZADO PRESA AO PAINEL WALL SYSTEM E A DIVISÓRIA DE GRANITO ATRAVÉS DE ADESIVO ESTRUTURAL

DIVISÓRIA DE GRANITO e=2cm

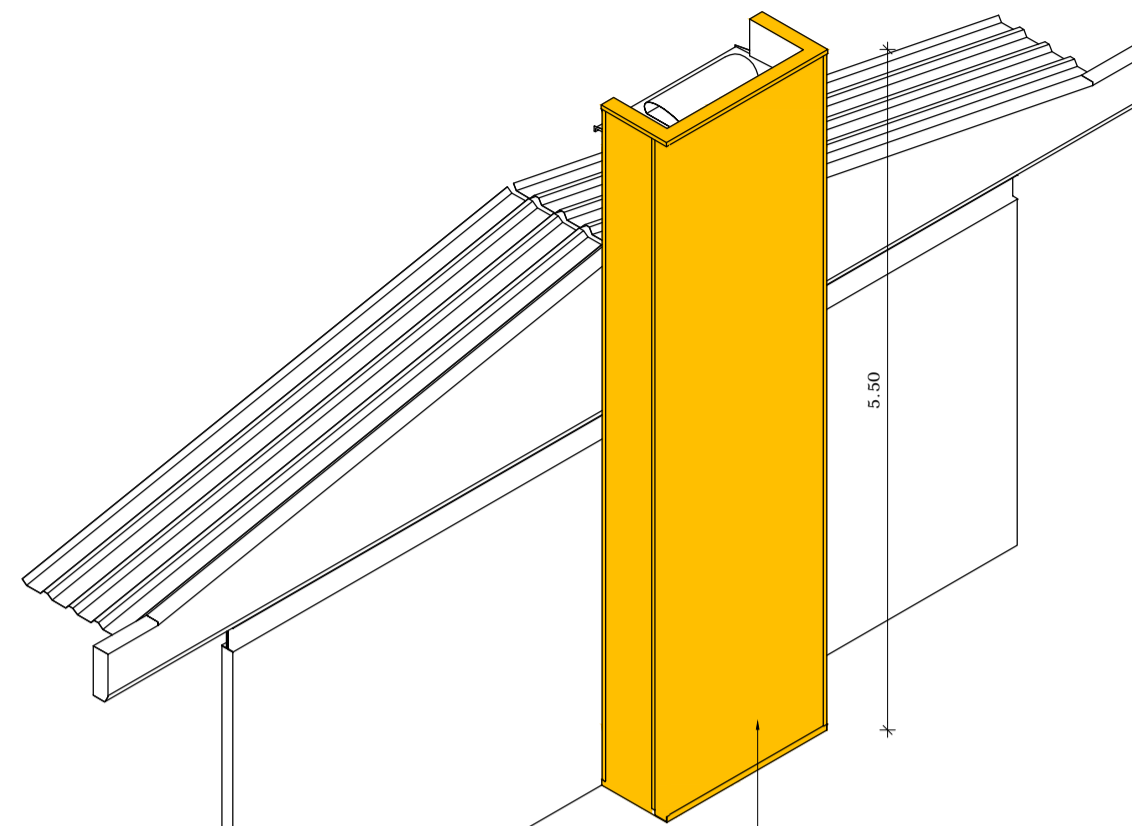


PAINEL WALL SYSTEM

CANTONEIRA EM AÇO GALVANIZADO PRESA AO PAINEL WALL SYSTEM E A DIVISÓRIA DE GRANITO ATRAVÉS DE ADESIVO ESTRUTURAL

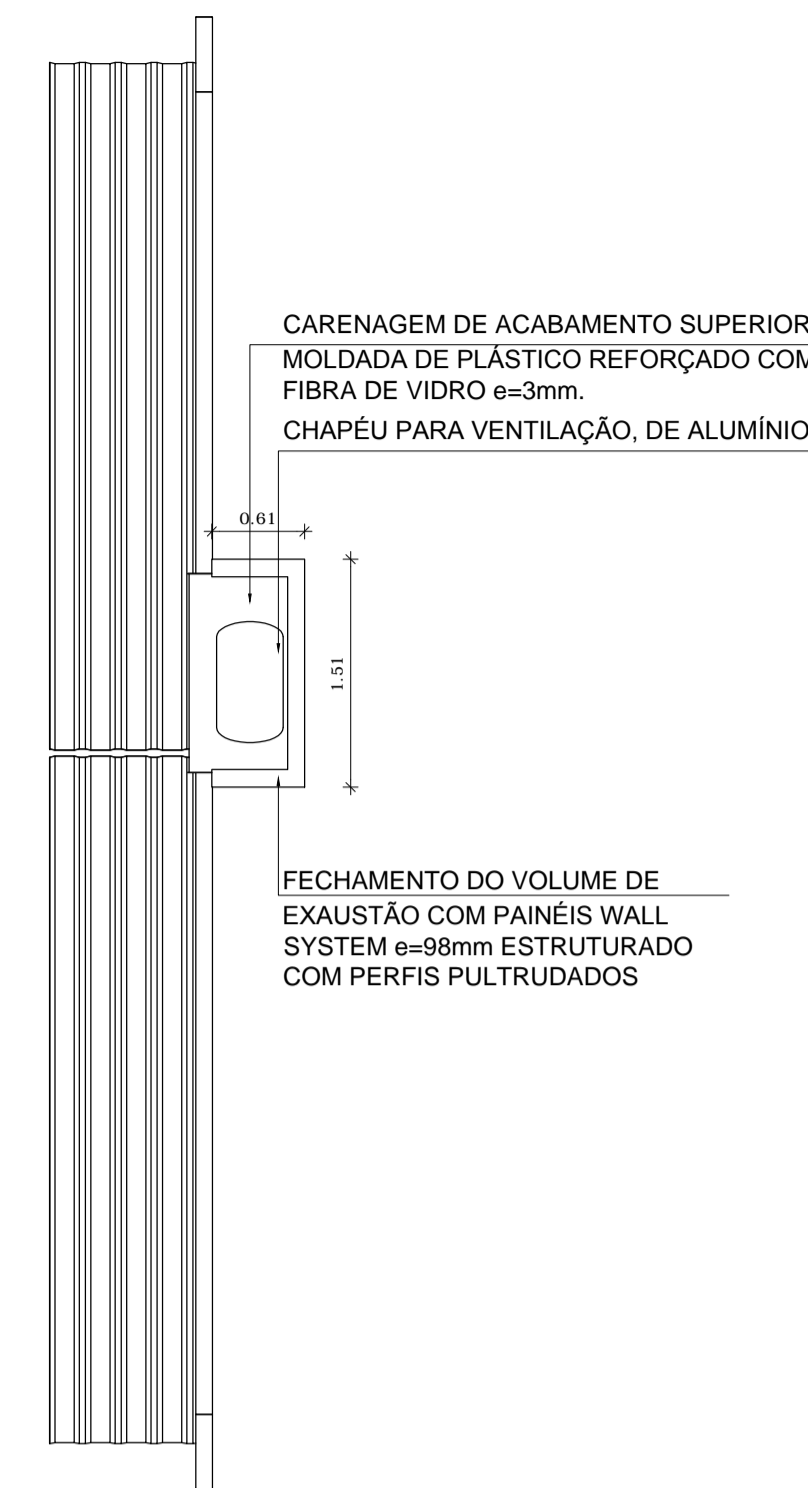
DIVISÓRIA DE GRANITO e=2cm

1 DETALHE DE FIXAÇÃO DAS DIVISÓRIAS DE GRANITO
1/50



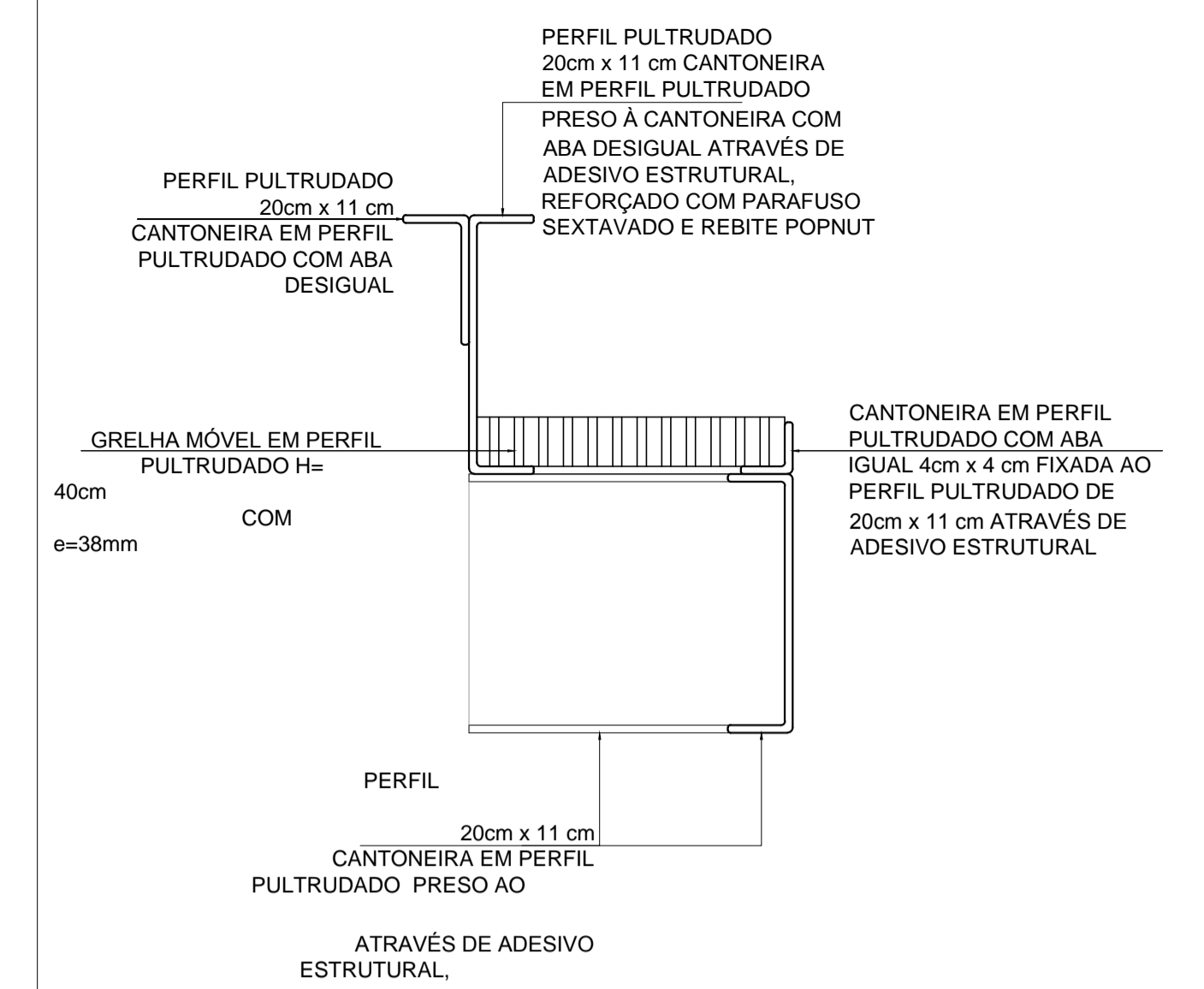
FECHAMENTO DO VOLUME DE EXAUSTÃO COM PAINÉIS WALL SYSTEM NA COR AMARELA - PINTURA POLIURETÂNICA

4 DETALHE DE FIXAÇÃO DAS DIVISÓRIAS DE GRANITO
1/50



CARENAGEM DE ACABAMENTO SUPERIOR, MOLDADA DE PLÁSTICO REFORÇADO COM FIBRA DE VIDRO e=3mm, CHAPÉU PARA VENTILAÇÃO, DE ALUMÍNIO

FECHAMENTO DO VOLUME DE EXAUSTÃO COM PAINÉIS WALL SYSTEM e=98mm ESTRUTURADO COM PERFIS PULTRUDADOS



PERFIL PULTRUDADO 20cm x 11 cm CANTONEIRA EM PERFIL PULTRUDADO COM ABA DESIGUAL

PERFIL PULTRUDADO 20cm x 11 cm CANTONEIRA EM PERFIL PULTRUDADO PRESO À CANTONEIRA COM ABA DESIGUAL ATRAVÉS DE ADESIVO ESTRUTURAL, REFORÇADO COM PARAFUSO SEXTAVADO E REBITE POPNUT

GRELHA MÓVEL EM PERFIL PULTRUDADO H=40cm COM e=38mm

CANTONEIRA EM PERFIL PULTRUDADO COM ABA IGUAL 4cm x 4cm FIXADA AO PERFIL PULTRUDADO DE 20cm x 11 cm ATRAVÉS DE ADESIVO ESTRUTURAL

PERFIL 20cm x 11 cm CANTONEIRA EM PERFIL PULTRUDADO PRESO AO

ATRAVÉS DE ADESIVO ESTRUTURAL

5 DETALHE DO DEGRAU DE PULTRUSÃO
1/50

QUADRO GERAL DE ÁREAS

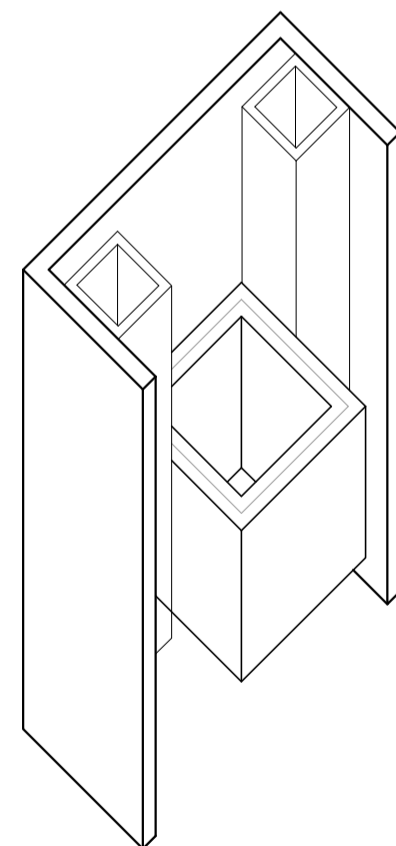
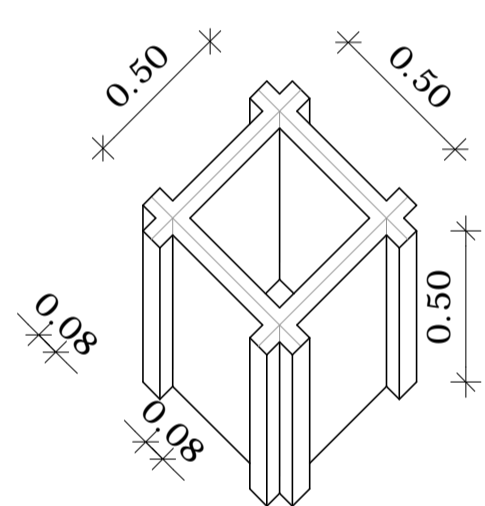
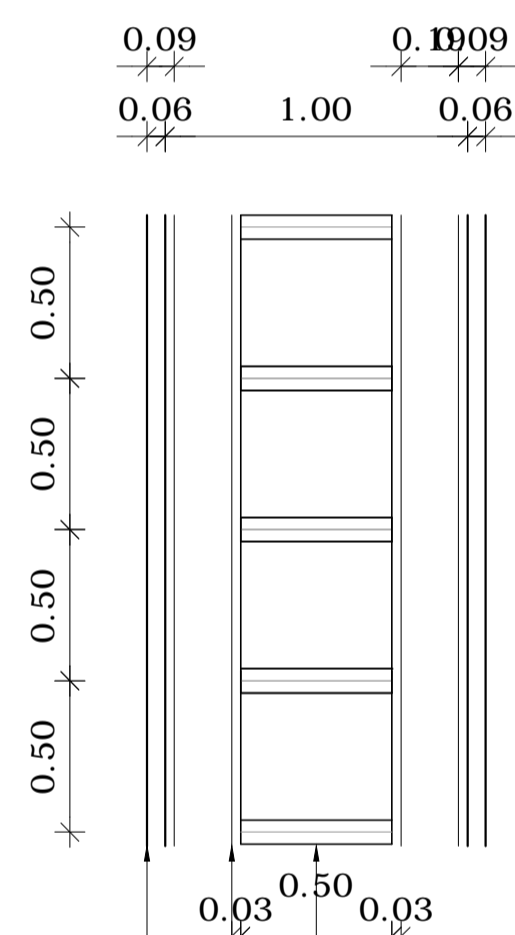
ÁREA DO TERRENO:	35 metros x 45 metros = 1.575,00 m ²	
ÁREA OCUPADA:	780,52 m ²	TAXA DE OCUPAÇÃO: 49,6 %
ÁREA CONSTRUÍDA:	668,85 m ²	COCFICIENTE DE APROVEITAMENTO: 0,42

NOTAS

- DIMENSÕES MEDIDAS E COTAS EM METROS
- VERIFICAR POSIÇÃO EXATA DOS PILARES NO PROJETO ESTRUTURAL
- VERIFICAR DETALHES CONSTRUTIVOS PERTINENTES NO PROJETO DE DETALHAMENTO
- O PROJETO ESTRUTURAL DA FUNDAÇÃO SERÁ COMPLEMENTADO A PARTIR DAS INFORMAÇÕES ESPECÍFICAS DE CADA TERRENO E IMPLANTAÇÃO - ALTERAÇÕES NESTE PROJETO SOMENTE COM AUTORIZAÇÃO EXPRESSA DA MVC

REFERÊNCIA:

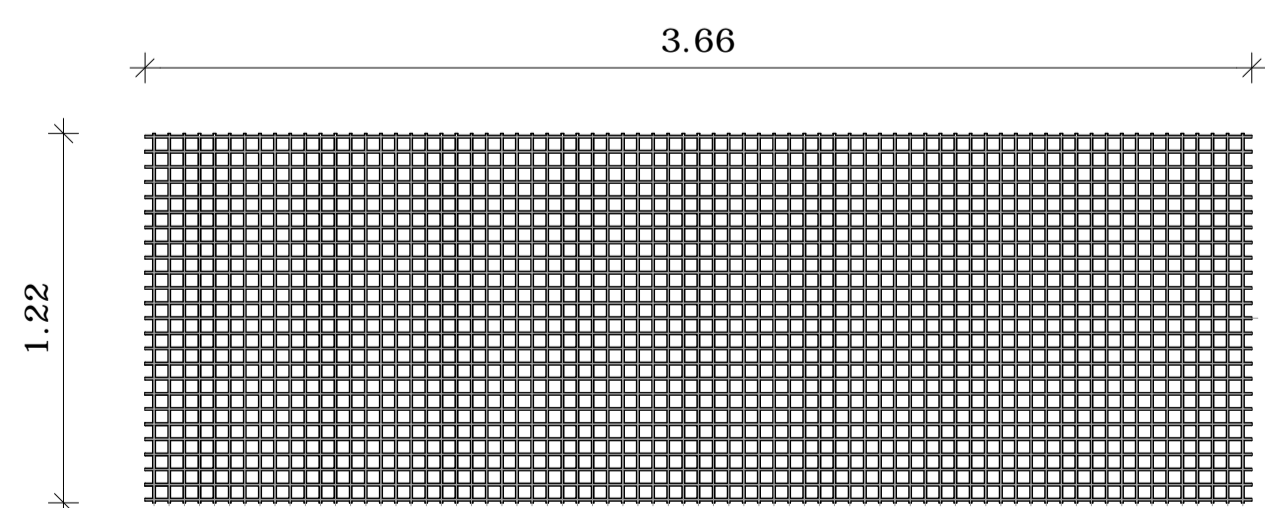
- PLANILHA DE QUANTITATIVOS
- ESPECIFICAÇÕES TÉCNICAS DO PROJETO DE ARQUITETURA
- MEMORIAL DESCRITIVO



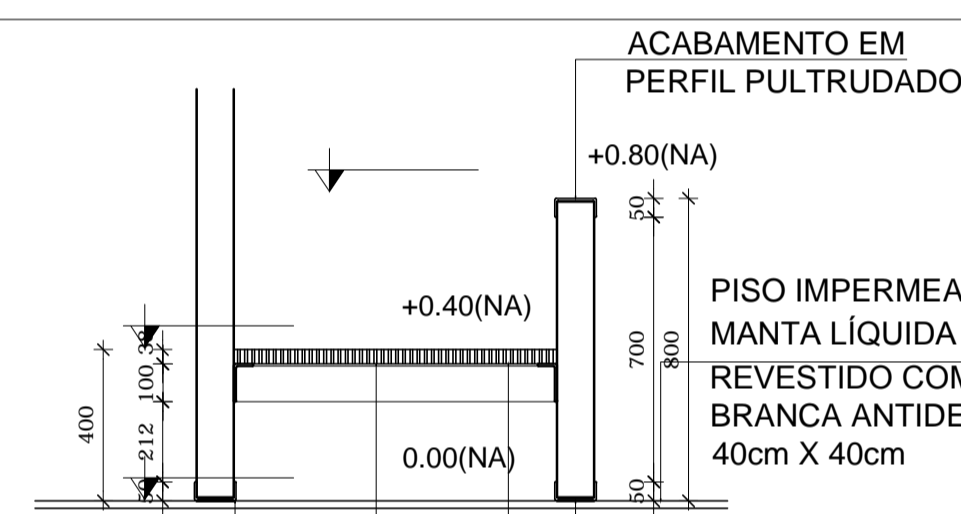
CANTONEIRA EM PERFIL PULTRUDADO

TUBO DE ENCAIXE EM PERFIL PULTRUDADO

PAINEL VAZADO EM PERFIL PULTRUDADO



2 DETALHE DO PAINEL EM PERFIL PULTRUDADO VAZADO ("COBOGÓ") SEM ESCALA

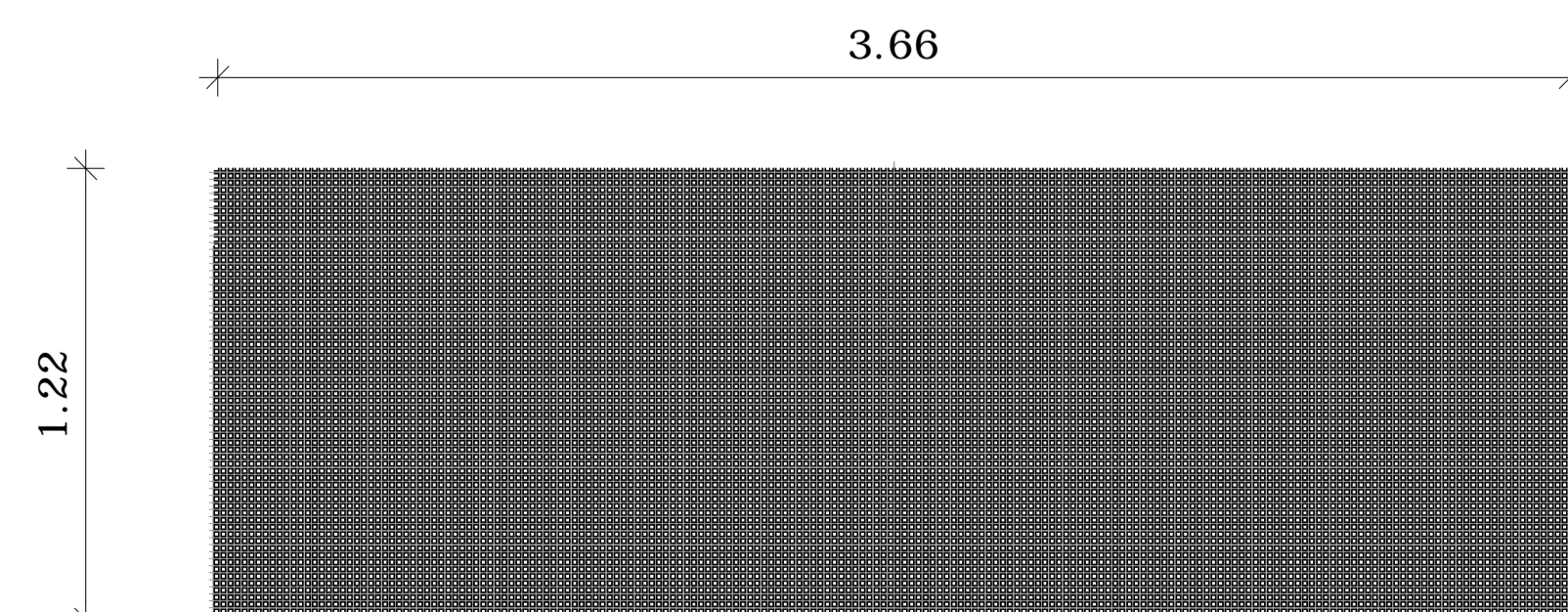
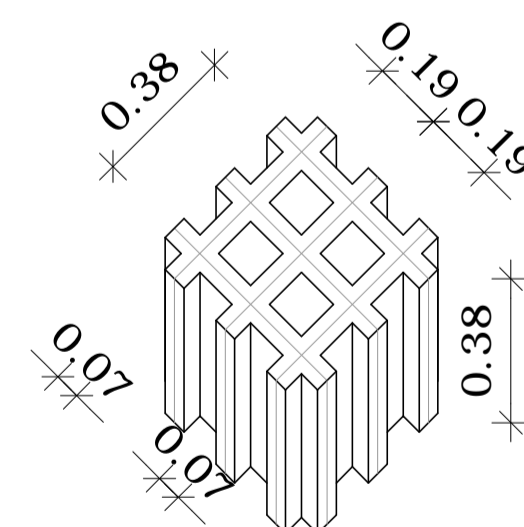
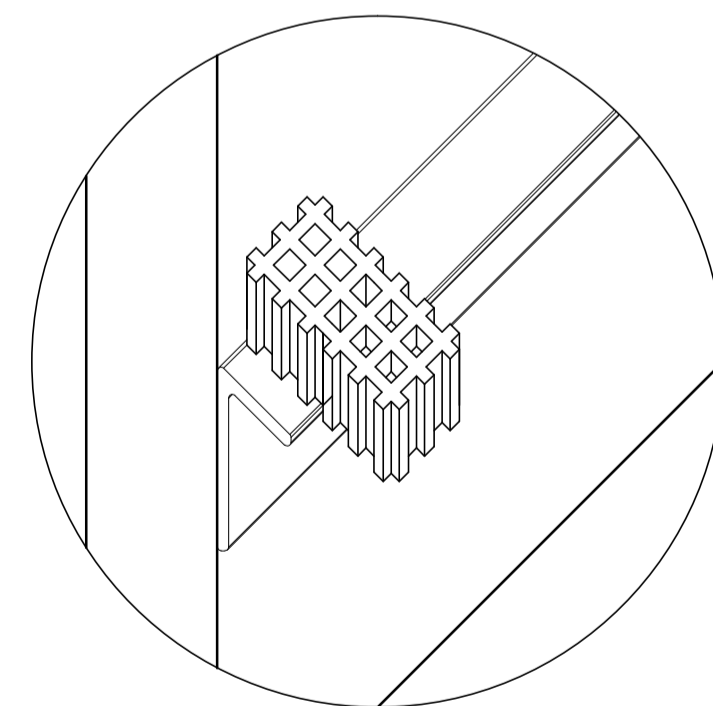


PAINEL WALL SYSTEM REVESTIDO COM PLACA GEL COLT BEGE SOBRE PINTURA INTUMESCENTE

PAINEL WALL SYSTEM REVESTIDO COM PLACA GEL COLT BEGE SOBRE PINTURA INTUMESCENTE

GRELHA EM PERFIL PULTRUDADO H=40cm COM e=38mm

CANTONEIRA EM PERFIL PULTRUDADO COM ABA DESIGUAL PRESA AO PAINEL WALL SYSTEM ATRAVÉS DE ADESIVO ESTRUTURAL, REFORÇADO COM PARAFUSO SEXTAVADO E REBITE POPNUT PARA SUSTENTAÇÃO DA GRELHA



3 DETALHE DA GRELHA EM PERFIL PULTRUDADO SEM ESCALA

PLACA EM MDF e=1,8cm AVANÇADA ATÉ O FIM DA BANCADA SOBRE ESP. MET.

EMPENA BANCADA EM GRANITO CINZA ANDORINHA e=2cm

BARRA EM GRANITO CINZA ANDORINHA e=2cm

ESPAÇADOR METÁLICO H=10cm, PARAFUSADO NA PLACA DE MDF

6 DETALHAMENTO DO SÓCULO
1/50

7 ESPAÇADOR PARA SÓCUO E PARA ARMÁRIO SEM ESCALA



PROJETO DE TRANSPOSIÇÃO - MVC

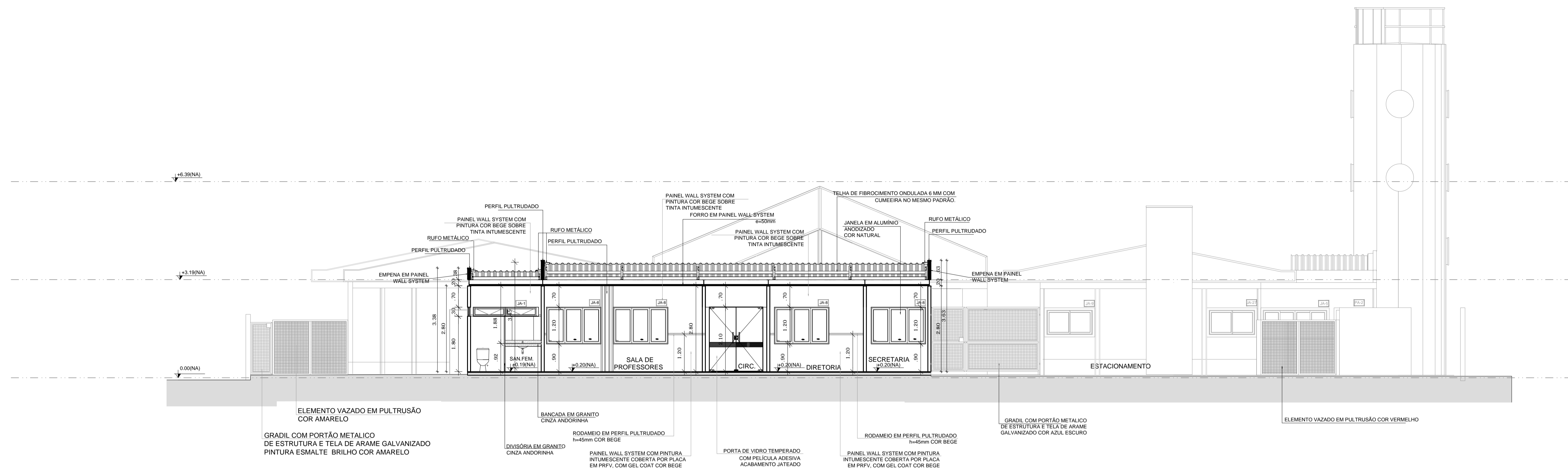
PROPRIETÁRIO:	
ENDEREÇO:	
MUNICÍPIO - UF:	
PROPRIETÁRIO	
PALLA B.F. VASQUES	A67756-6
RESP. TÉCNICO	CREA
PALLA B.F. VASQUES	A67756-6
AUTOR DO PROJETO	CAU

DLFO	CREA
	RA

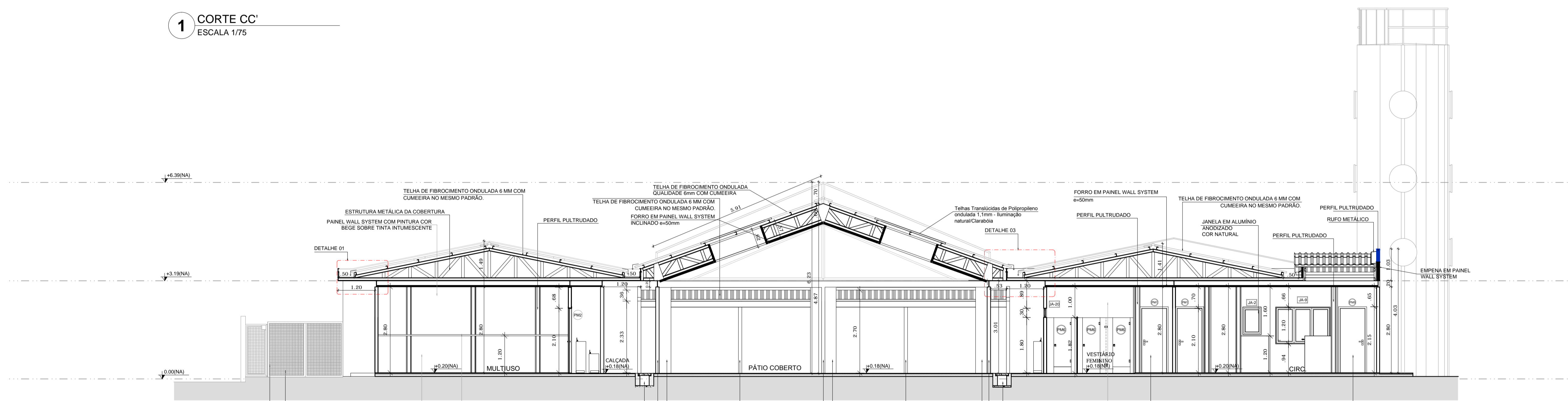
OBSERVAÇÕES:

PROGRAMA PROINFÂNCIA - PROJETO TIPO B
PROJETO DE ARQUITETURA

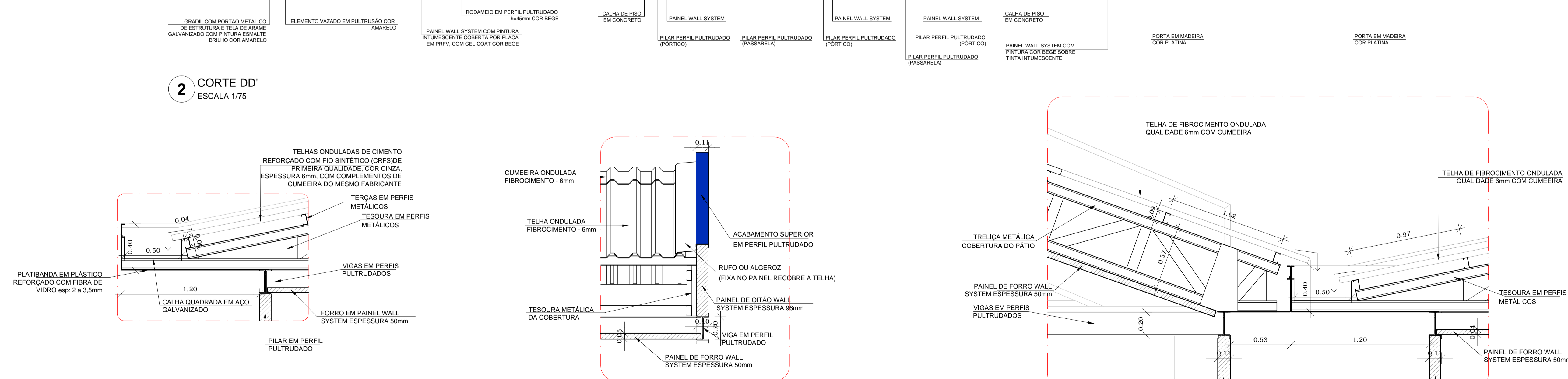
COORDENAÇÃO CGEST - Coordenação Geral de Infraestrutura Educacional	DETALHAMENTO DIVISÓRIAS ELEMENTOS VAZADOS SÓCULO E ESPAÇADOR	FRANCHA ARQ
REVISÃO R.04	ESCALA INDICADA	FRANCHA 44/46
FORMATO A1	ARQUIVO 93-MVC-B-ARQ-DET-GERO-37A43_R03	DATA EMISSÃO NOVEMBRO/2013



1 CORTE CC'
ESCALA 1/75



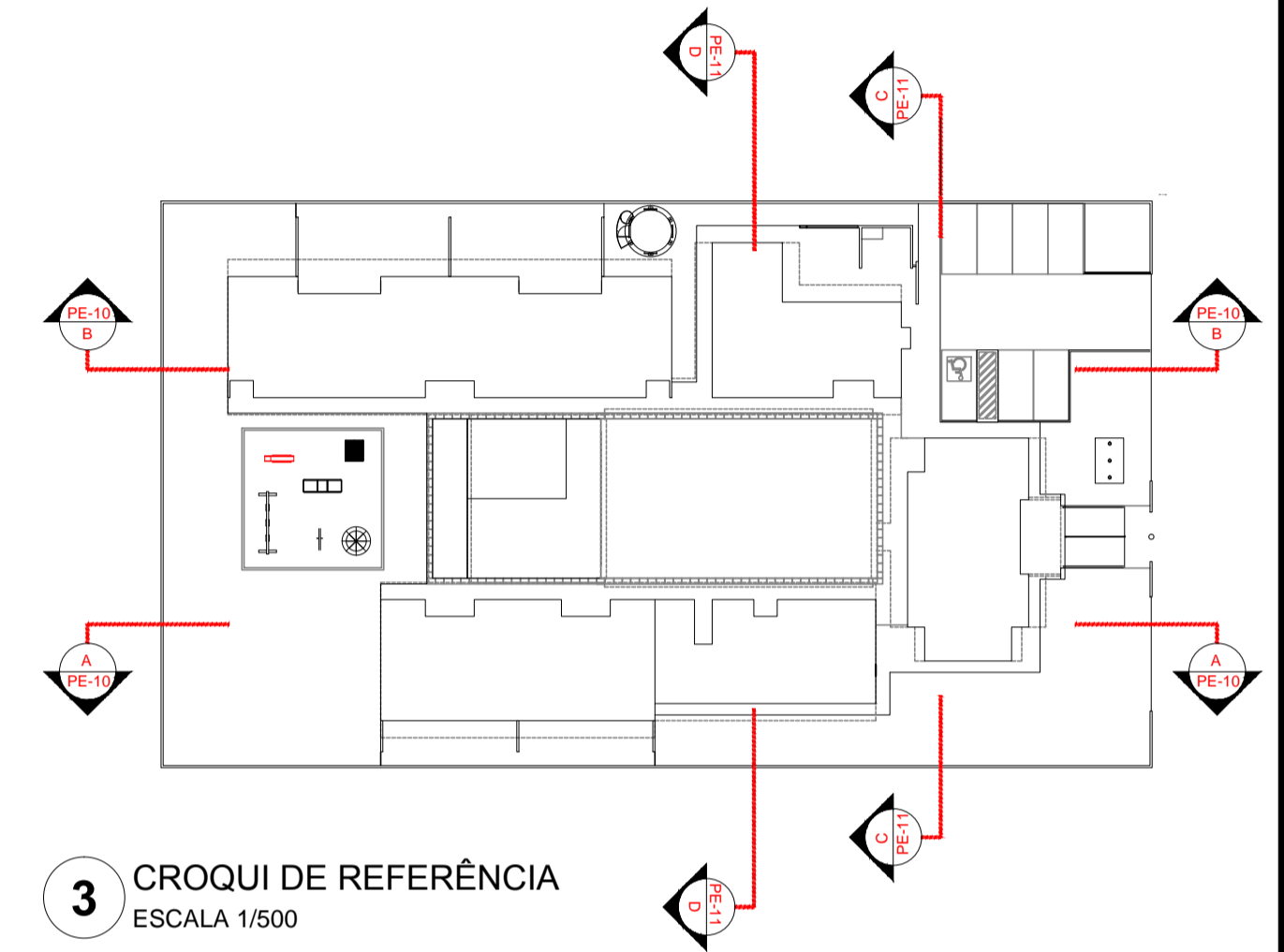
2 CORTE DD'
ESCALA 1/75



4 DETALHE 1 - BEIRAL E CALHA
ESCALA 1/20

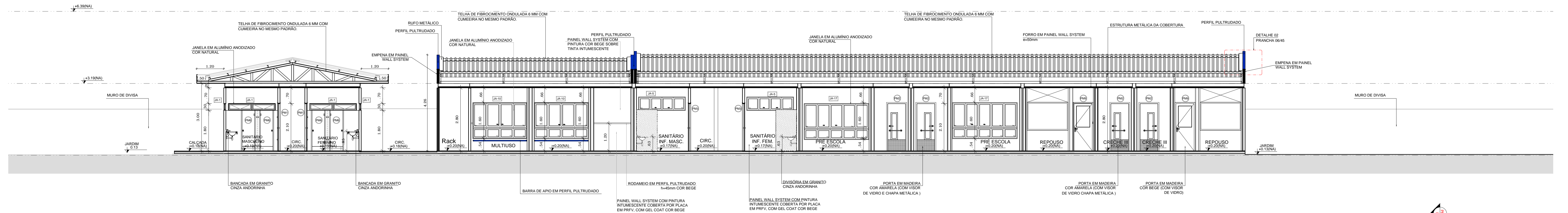
5 DETALHE 2 - RUFO
ESCALA 1/20

6 DETALHE 3 - COBERTURA DO PÁTIO
ESCALA 1/20

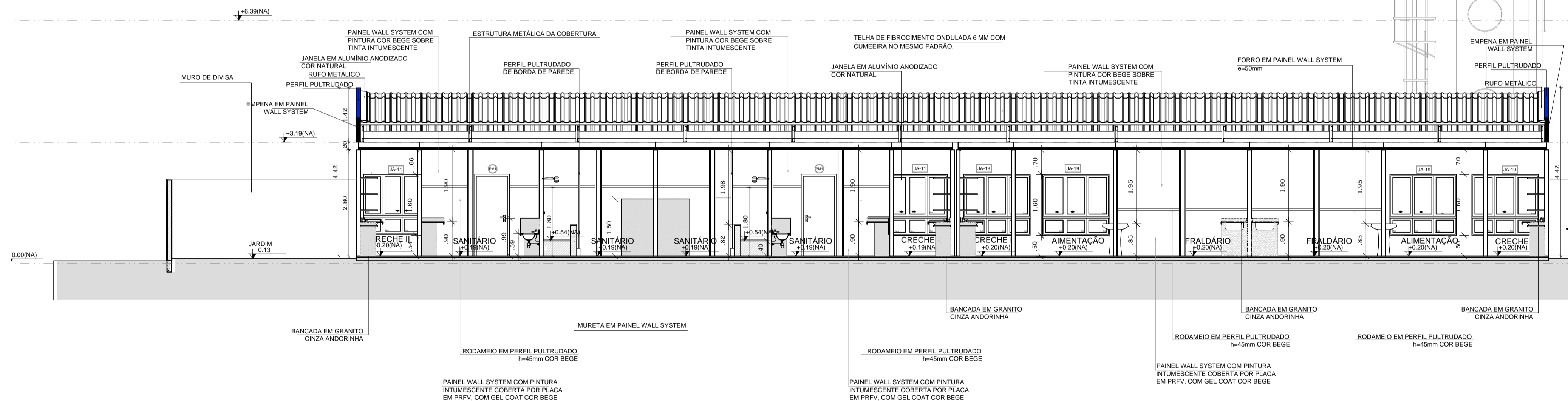
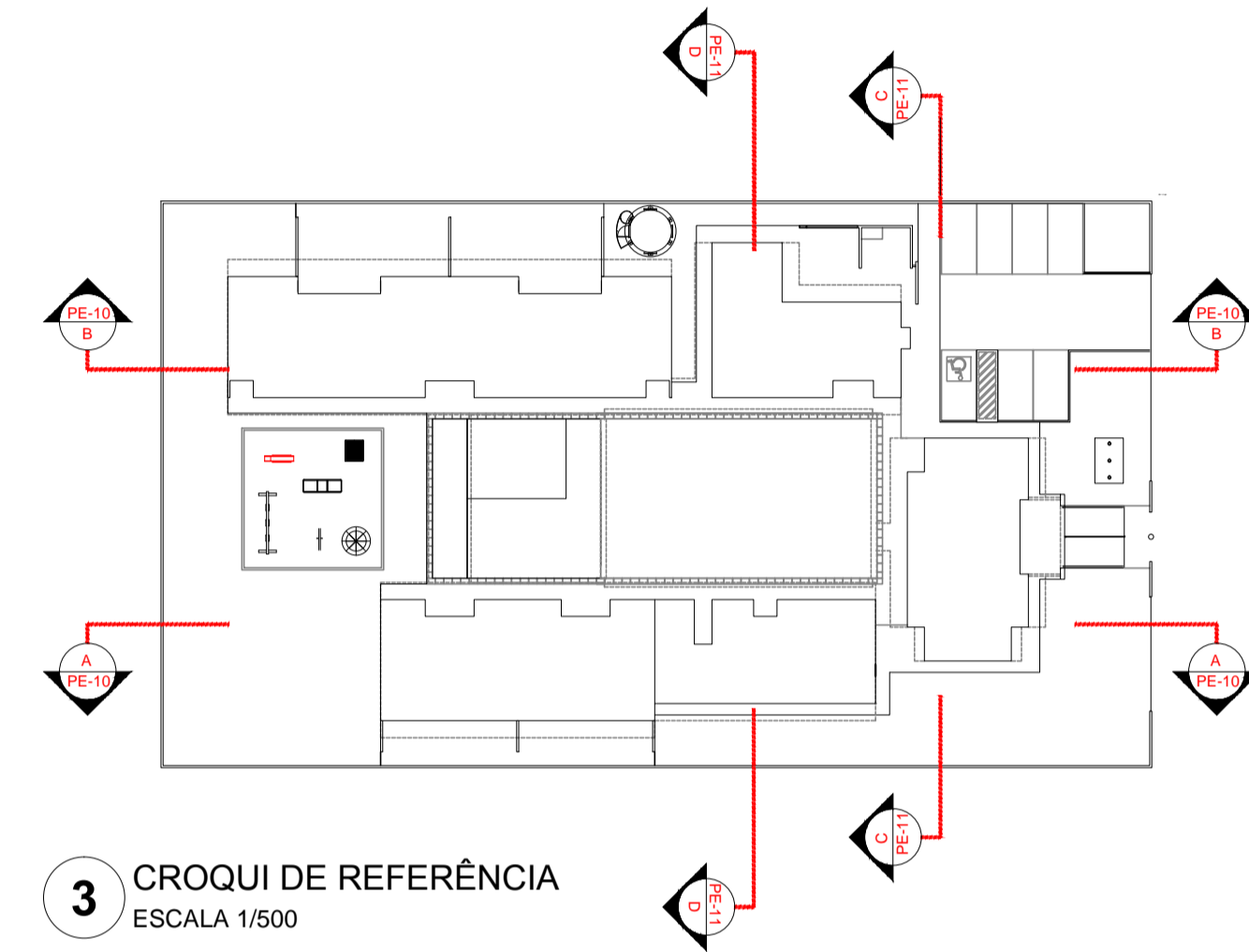


3 CROQUI DE REFERÊNCIA
ESCALA 1/500

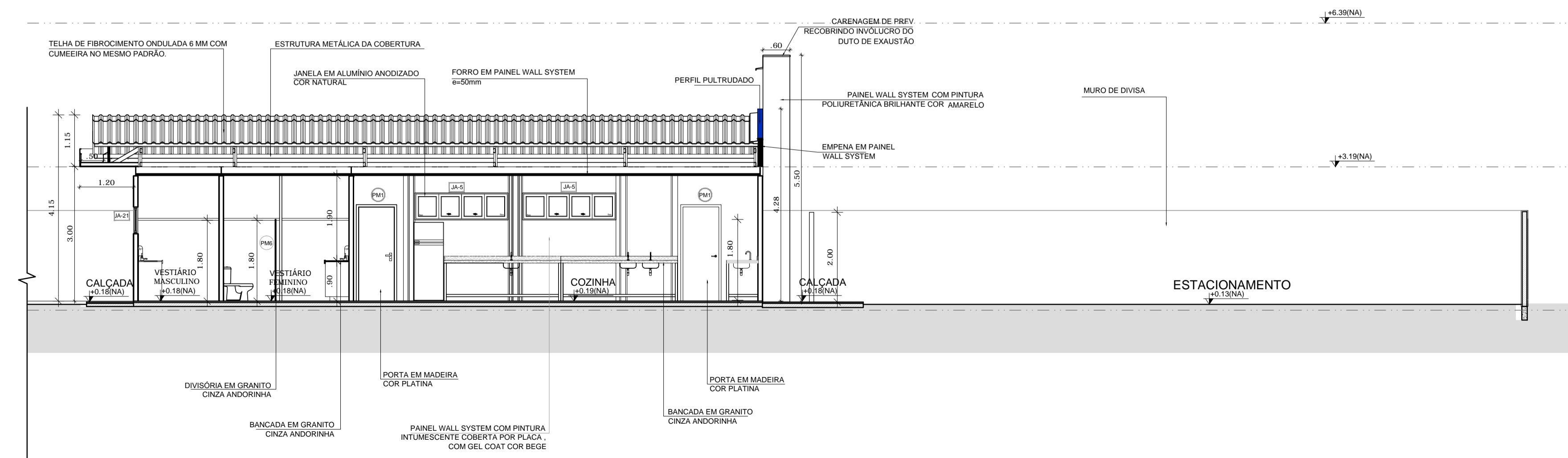
<p>FNDE Fundo Nacional de Desenvolvimento da Educação</p> <p>Ministério da Educação</p> <p>BRASIL PAÍS RICO E PAÍS SEM POBREZA</p>		
<p>PROJETO DE TRANSPOSIÇÃO - MVC</p>		
<p>PROPRIETÁRIO: _____</p> <p>ENDEREÇO: _____</p> <p>MUNICÍPIO - UF: _____</p>		
<p>PROPRIETÁRIO</p> <p>PAULA B.F. VASQUES RESP. TÉCNICO CAU A67756-6</p> <p>PAULA B.F. VASQUES AUTOR DO PROJETO CAU A67756-6</p>		
DLFO	CREA	
	RA	
OBSERVAÇÕES:		
<p>PROGRAMA PROINFÂNCIA - PROJETO TIPO B</p> <p>PROJETO DE ARQUITETURA</p>		
COORDENAÇÃO	CORTES TRANSVERSAIS	ARQ
CGEST - Coordenação Geral de Infraestrutura Educacional	AMPLIAÇÃO LAVANDERIA E ROUPARIA	
REVISÃO	ESCALA	PRANCHA
R.04	INDICADA	
ARQUIVO	DATA EMISSÃO	
A1 EXP (980x610)	NOVEMBRO/2013	06/46



1 CORTE AA' ESCALA 1/75



2 CORTE BB' ESCALA 1/75



FNDE Fundo Nacional de Desenvolvimento da Educação

Ministério da Educação

GOVERNO FEDERAL

BRASIL PAÍS RICO E PAÍS SEM POBREZA

PROJETO DE TRANSPOSIÇÃO - MVC

PROPRIETÁRIO: _____

ENDEREÇO: _____

MUNICÍPIO - UF: _____

PROPRIETÁRIO _____

PAULA B.F. VASQUES RESP. TÉCNICO CAU A67756-6

PAULA B.F. VASQUES AUTOR DO PROJETO CAU A67756-6

DLFO	CREA
	RA

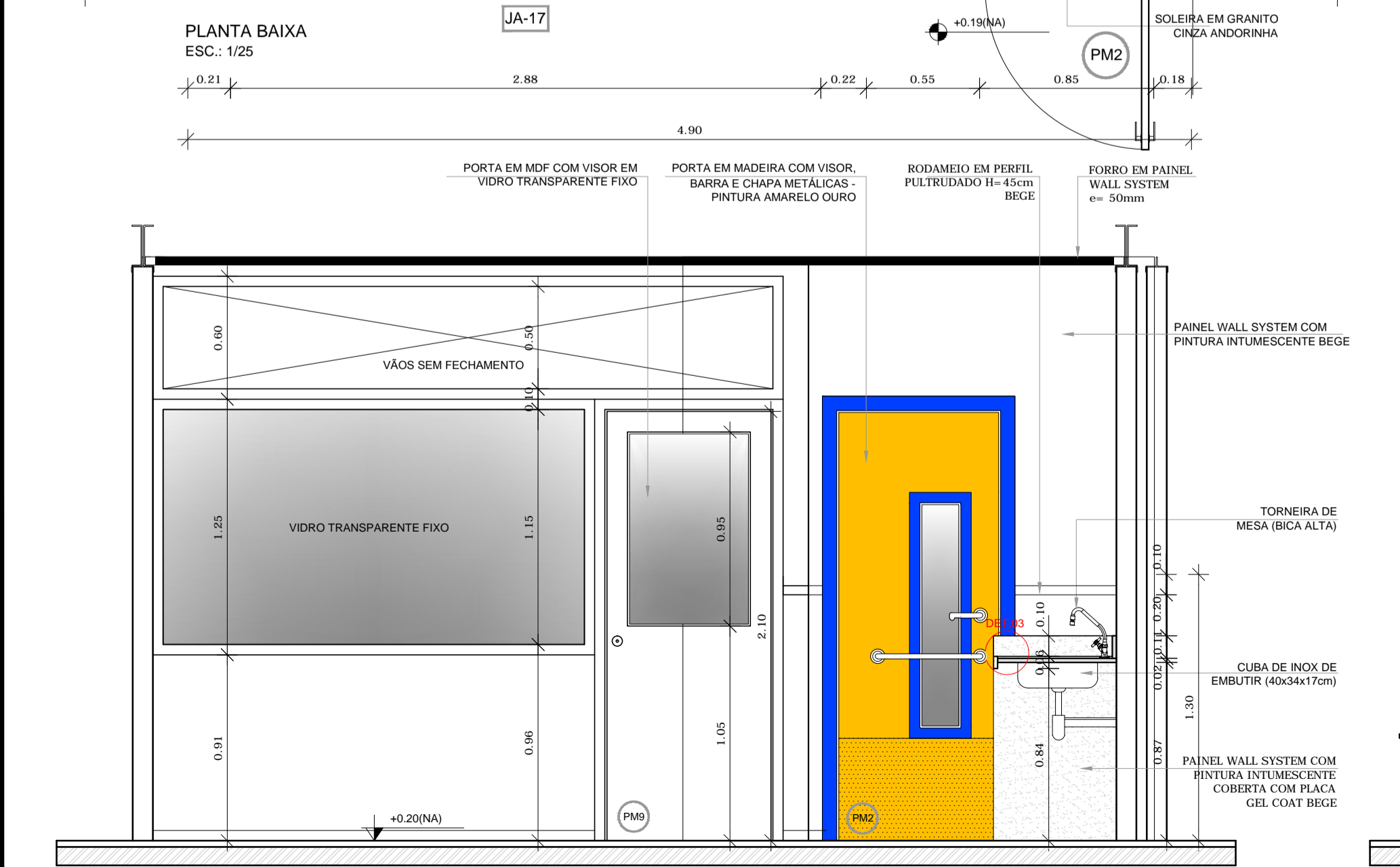
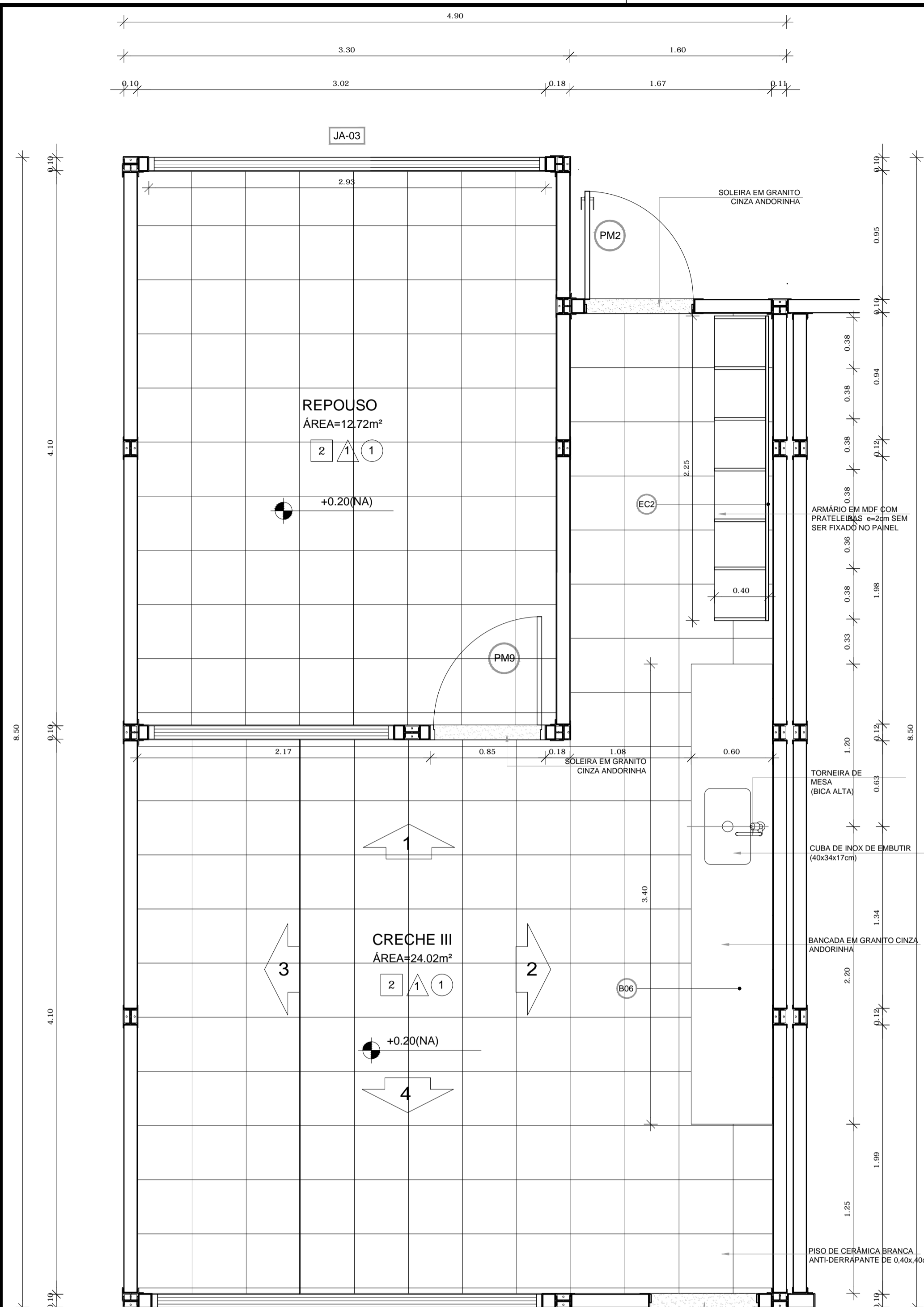
OBSERVAÇÕES:

PROGRAMA PROINFÂNCIA - PROJETO TIPO B

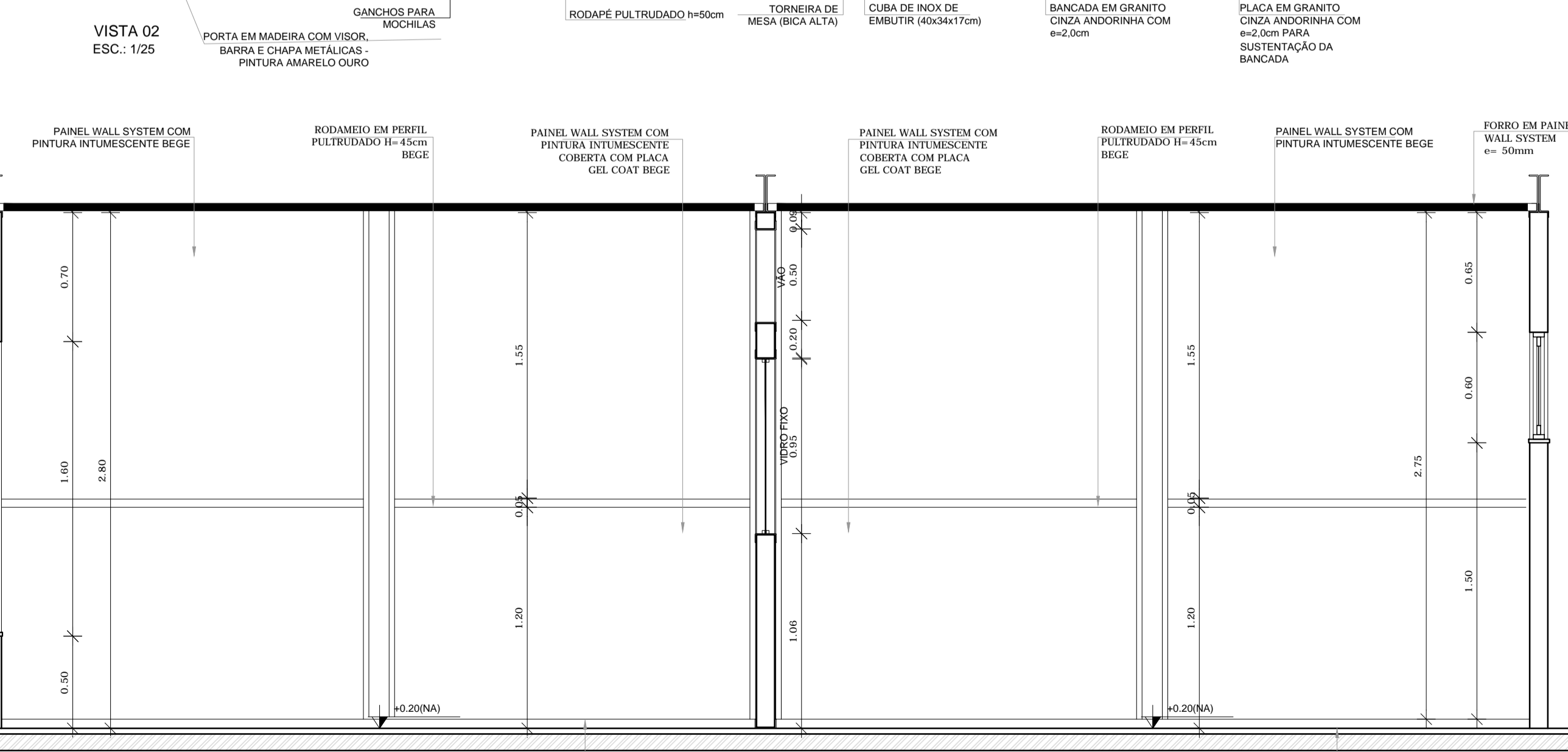
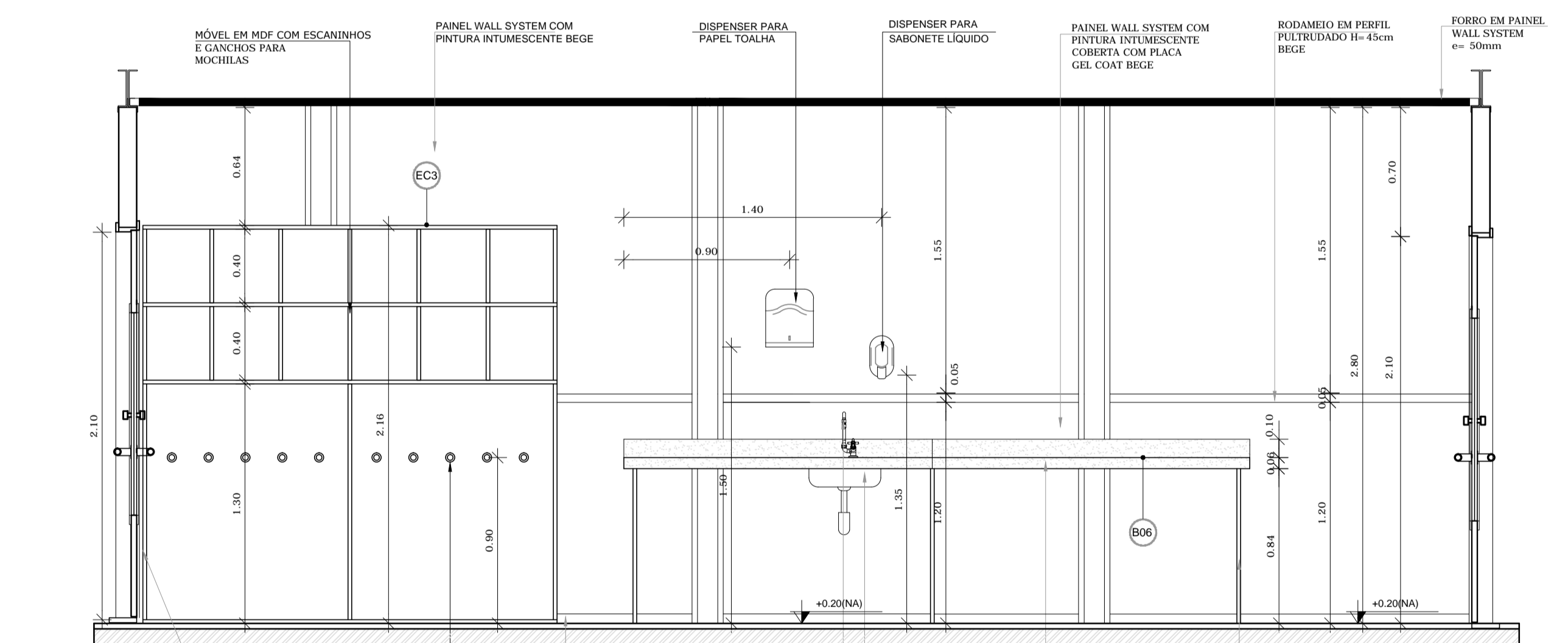
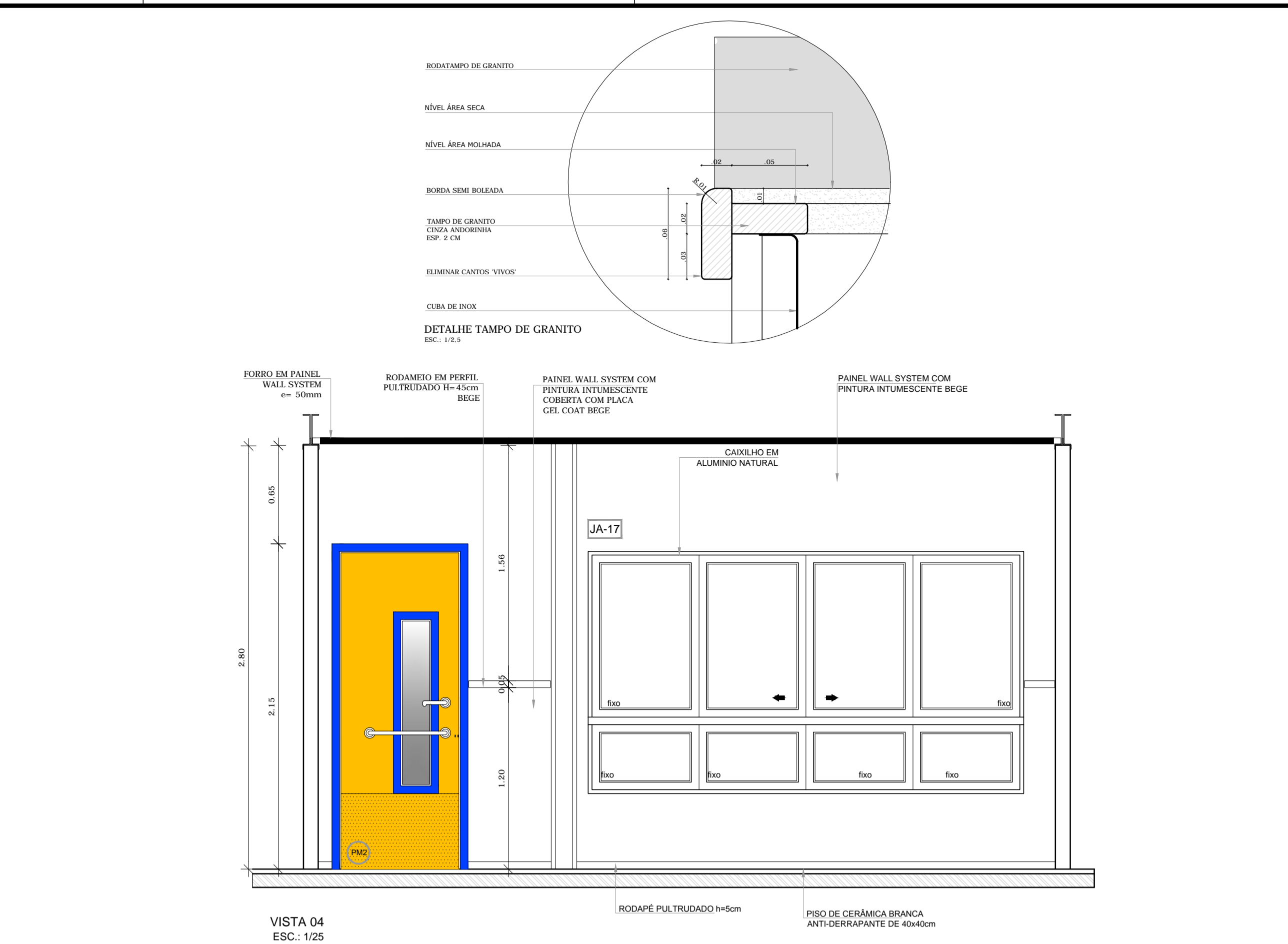
PROJETO DE ARQUITETURA

COORDENAÇÃO CGEST - Coordenação Geral de Infraestrutura Educacional	CORTES LONGITUDINAIS CORTES AA' E BB'	ARQ
REVISÃO R.04	ESCALA 1/75	PRANCHA
FORMATO A1 EXP (80X610)	ARQUIVO 33-MVC-B-ARO-CRT-GERD-05A06_R04	DATA EMISSÃO NOVEMBRO/2013

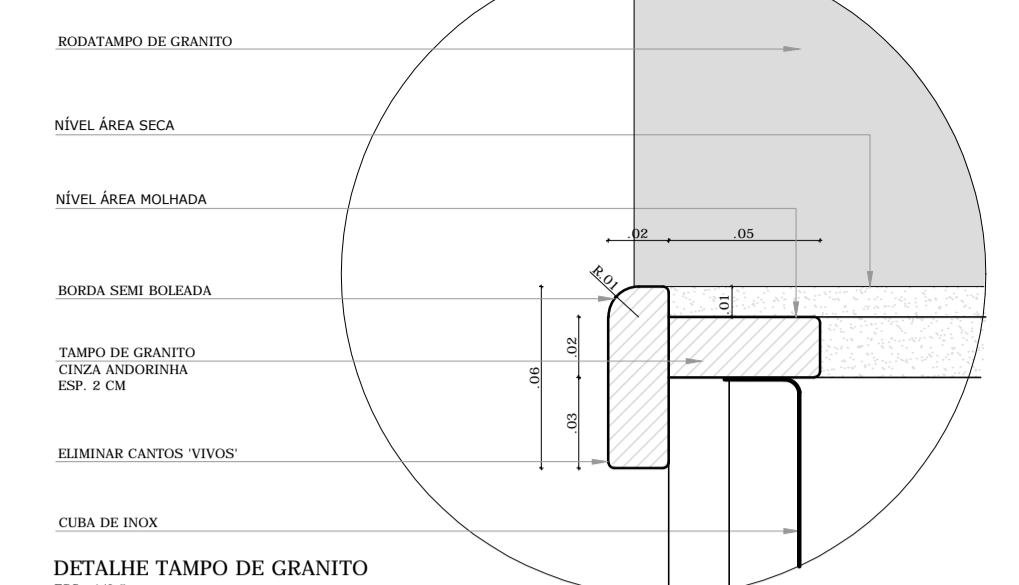
05/46



VISTA 01
ESC.: 1/25



VISTA 03
ESC.: 1/25



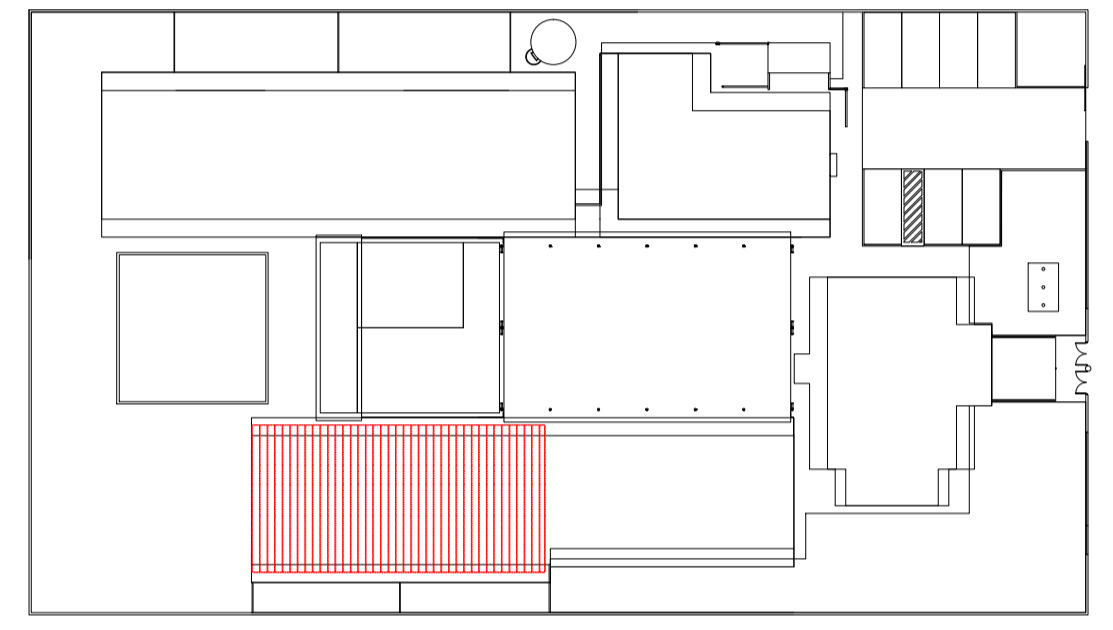
NOTAS

- DIMENSÕES MEDIDAS E COTAS EM METROS
- VERIFICAR POSIÇÃO EXATA DOS PILARES NO PROJETO ESTRUTURAL
- VERIFICAR DETALHES CONSTRUCTIVOS PERTINENTES NO PROJETO DE DETALHAMENTO
- ALTERAÇÕES NESTE PROJETO SOMENTE COM AUTORIZAÇÃO EXPRESSA DA MVC E DO FNDE

REFERÊNCIA:

- PLANILHA DE QUANTITATIVOS
- ESPECIFICAÇÕES TÉCNICAS DO PROJETO DE ARQUITETURA
- MEMORIAL DESCRITIVO

LEGENDA	
ESPECIFICAÇÕES	
	PISO
1	CEMENTADO DESEMPENADO
2	CERÂMICA 40x40 cm, PEI-4, COR BRANCO ANTIDERRAPANTE
3	BLOCO INTERTRAVADO DE CONCRETO
4	GRAMADO
5	AREIA
	PAREDE - Painel Wall System e=97mm
1	PLACA GEL COAT BEGE COLADA NA PARTE INFERIOR DO PAINEL + PINTURA ACRILICA BEGE REVESTINDO A PARTE SUPERIOR, AMBAS SOBRE PINTURA INTUMESCENTE
2	PLACA GEL COAT BEGE COLADA SOBRE PINTURA INTUMESCENTE DE PISO A TETO
3	PINTURA POLIURETÂNICA AZUL, H=40cm APLICADA A PARTIR DO PISO NA FACE EXTERNA DO PAINEL
4	PINTURA ACRILICA BEGE SOBRE PINTURA INTUMESCENTE
	TETO - Painel Wall System e=50mm
1	FORRO PLANO COM PINTURA INTUMESCENTE NAS DUAS FACES + PINTURA ACRILICA BEGE APLICADA NA FACE INTERNA
2	FORRO INCLINADO COM PINTURA INTUMESCENTE NAS DUAS FACES + PINTURA ACRILICA BEGE APLICADA NA FACE INTERNA



CROQUI DE REFERÊNCIA
ESCALA 1/500



PROJETO DE TRANSPOSIÇÃO - MVC

PROPRIETÁRIO: _____

ENDEREÇO: _____

MUNICÍPIO - UF: _____

PROPRIETÁRIO _____

PAULA B.F. VASQUES
RESP. TÉCNICO
CAU A67756-6

PAULA B.F. VASQUES
AUTOR DO PROJETO
CAU A67756-6

DLFO	CREA
	RA

OBSERVAÇÕES:

PROGRAMA PROINFÂNCIA - PROJETO TIPO B
PROJETO DE ARQUITETURA

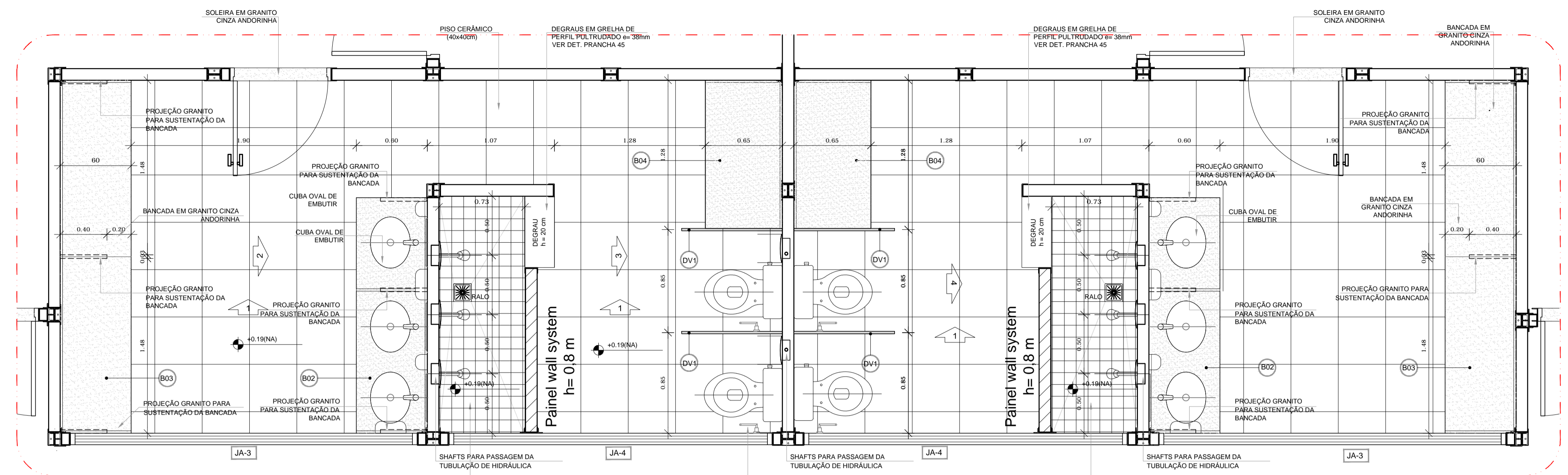
COORDENAÇÃO		AMPLIAÇÃO BLOCO PEDAGÓGICO II		ARQ
CGEST - Coordenação Geral de Infraestrutura Educacional		CRECHE III		
REVISÃO	R.04	ESCALA	INDICADA	FRANCHA
FORMATO	A1 (840X594)	ARQUIVO	93-MVC-B-ARQ-AMP-BLC4-29_R04	
		DATA EMISSÃO	NOVEMBRO/2013	29/46

NOTAS

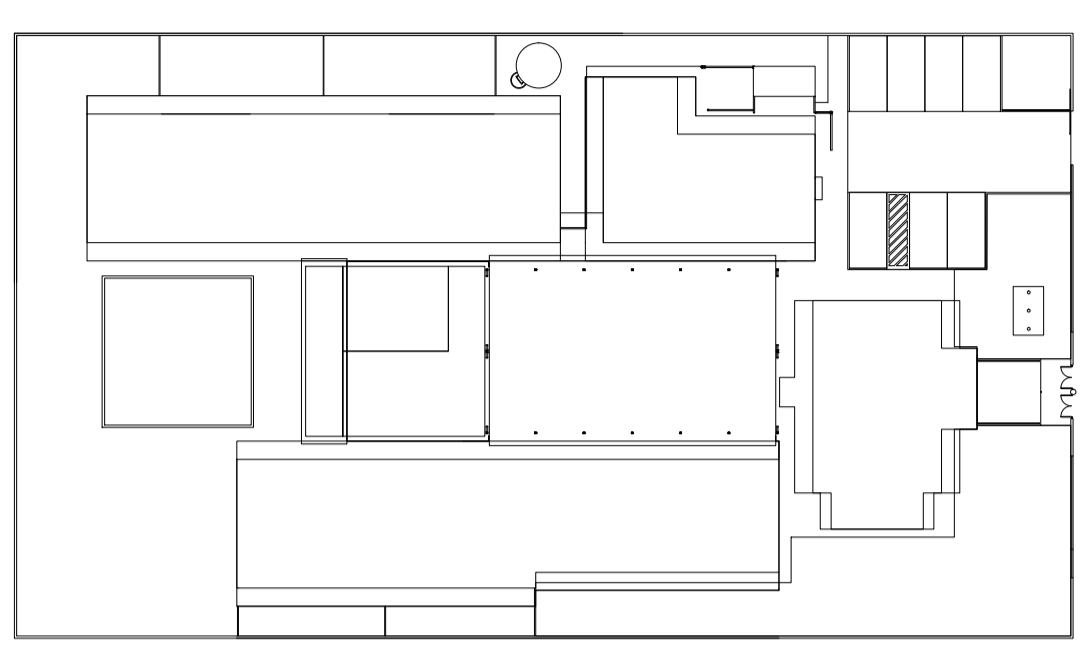
- DIMENSÕES MEDIDAS E COTAS EM METROS
- VERIFICAR POSIÇÃO EXATA DOS PILARES NO PROJETO ESTRUTURAL
- VERIFICAR DETALHES CONSTRUTIVOS PERTINENTES NO PROJETO DE DETALHAMENTO
- ALTERAÇÕES NESTE PROJETO SOMENTE COM AUTORIZAÇÃO EXPRESSA DA MVC E DO FNDE

REFERÊNCIA:

- PLANILHA DE QUANTITATIVOS
- ESPECIFICAÇÕES TÉCNICAS DO PROJETO DE ARQUITETURA
- MEMORIAL DESCRITIVO

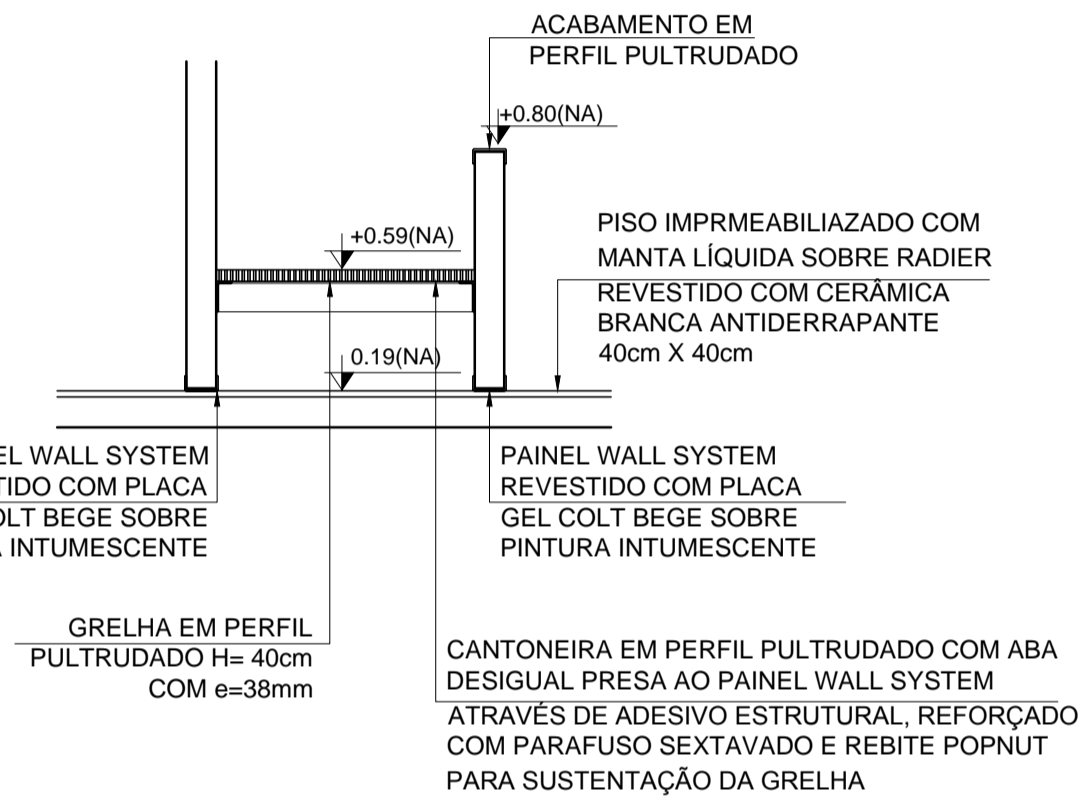


1 PLANTA BAIXA - SANITÁRIOS CRECHE II
ESCALA 1/25

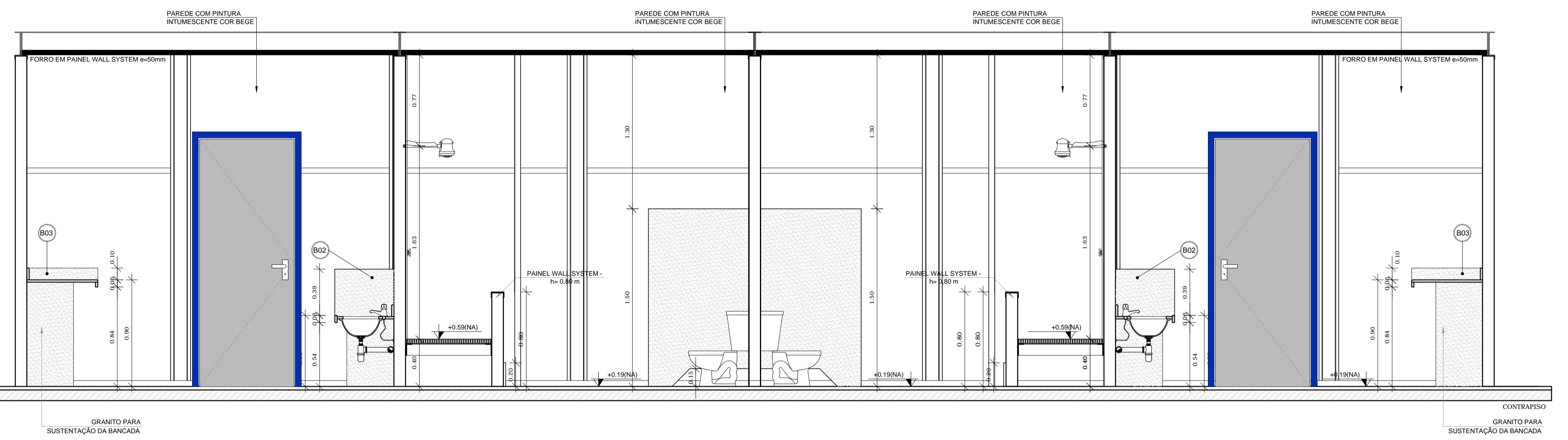


2 CROQUI DE REFERÊNCIA
ESCALA 1/500

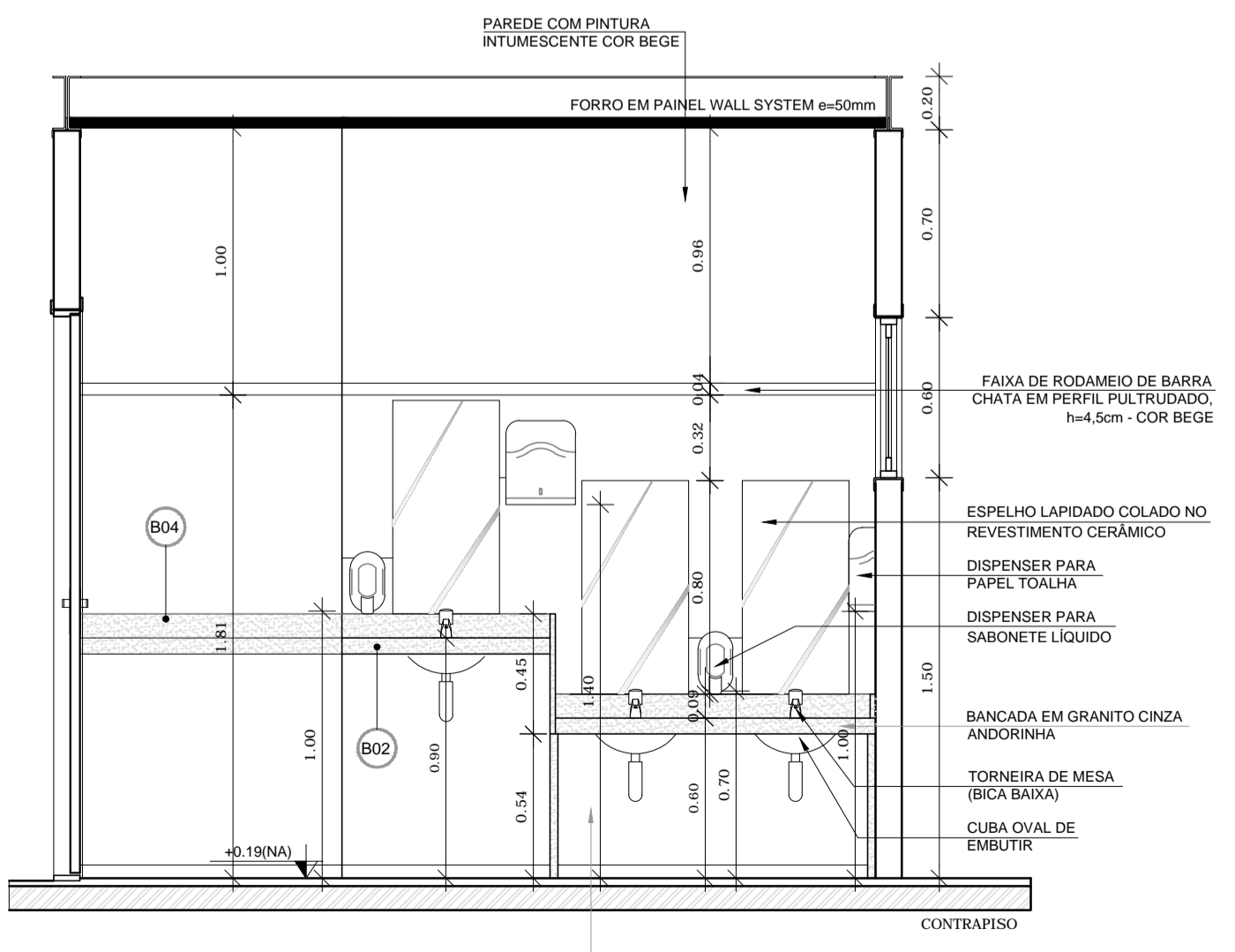
LEGENDA	
ESPECIFICAÇÕES	
	PISO
1	CEMENTADO DESEMPENHADO
2	CERÂMICA 40x40 cm, PE-4, COR BRANCO ANTIDERRAPANTE
3	BLOCO INTERTRAVADO DE CONCRETO
4	GRAMADO
5	ÁREA
	PAREDE - Painel Wall System e=97mm
1	PLACA GEL COAT BEGE COLADA NA PARTE INFERIOR DO PAINEL + PINTURA ACRÍLICA BEGE REVESTINDO A PARTE SUPERIOR, AMBAS SOBRE PINTURA INTUMESCENTE
2	PLACA GEL COAT BEGE COLADA SOBRE PINTURA INTUMESCENTE DE PISO A TETO.
3	PINTURA POLIURETÂNICA AZUL H=40cm APLICADA A PARTIR DO PISO NA FACE EXTERNA DO PAINEL
4	PINTURA ACRÍLICA BEGE SOBRE PINTURA INTUMESCENTE
	TETO - Painel Wall System e=50mm
1	FORRO PLANO COM PINTURA INTUMESCENTE NAS DUAS FACES + PINTURA ACRÍLICA BEGE APLICADA NA FACE INTERNA
2	FORRO INCLINADO COM PINTURA INTUMESCENTE NAS DUAS FACES + PINTURA ACRÍLICA BEGE APLICADA NA FACE INTERNA



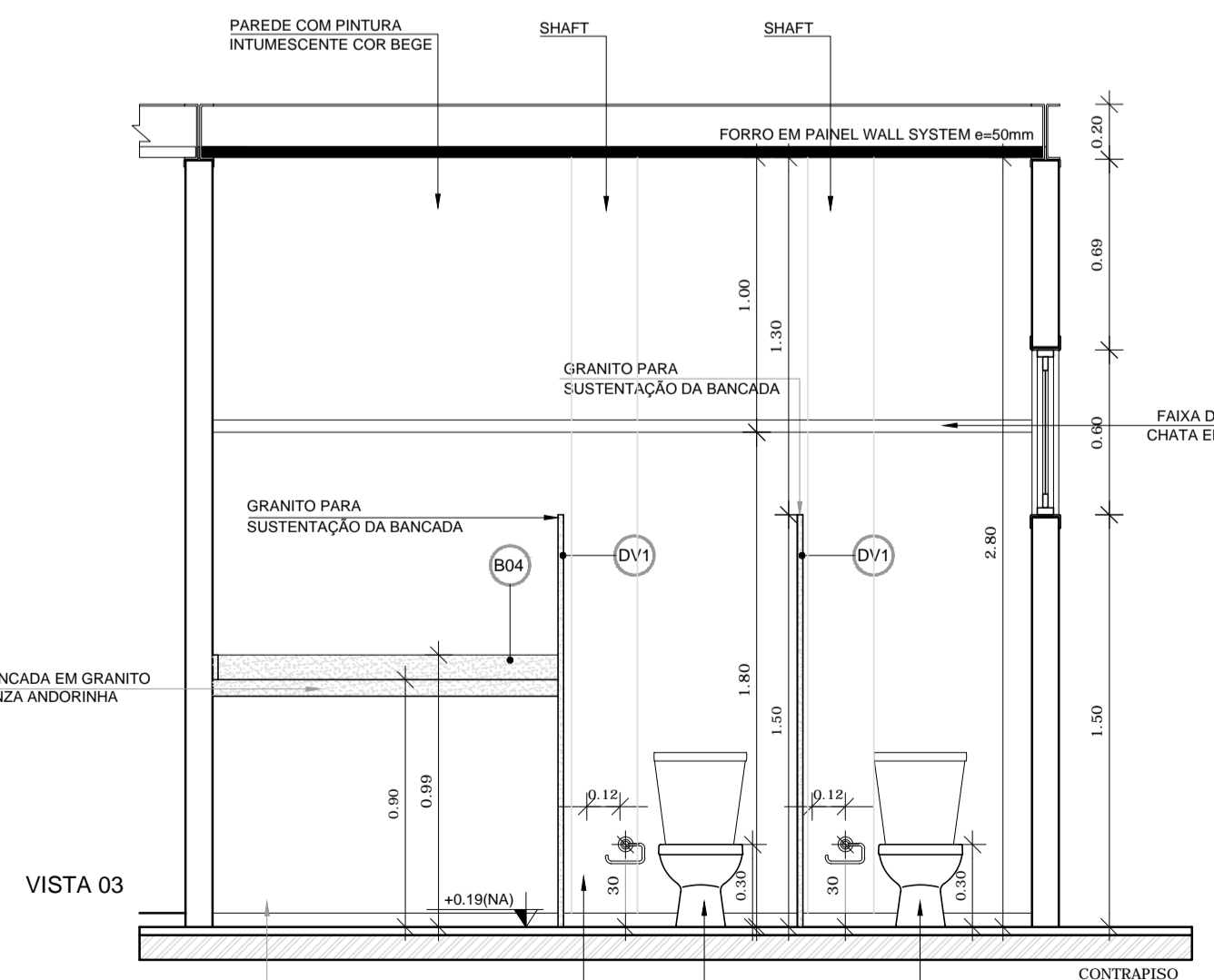
6 DETALHES
ESCALA 1/25



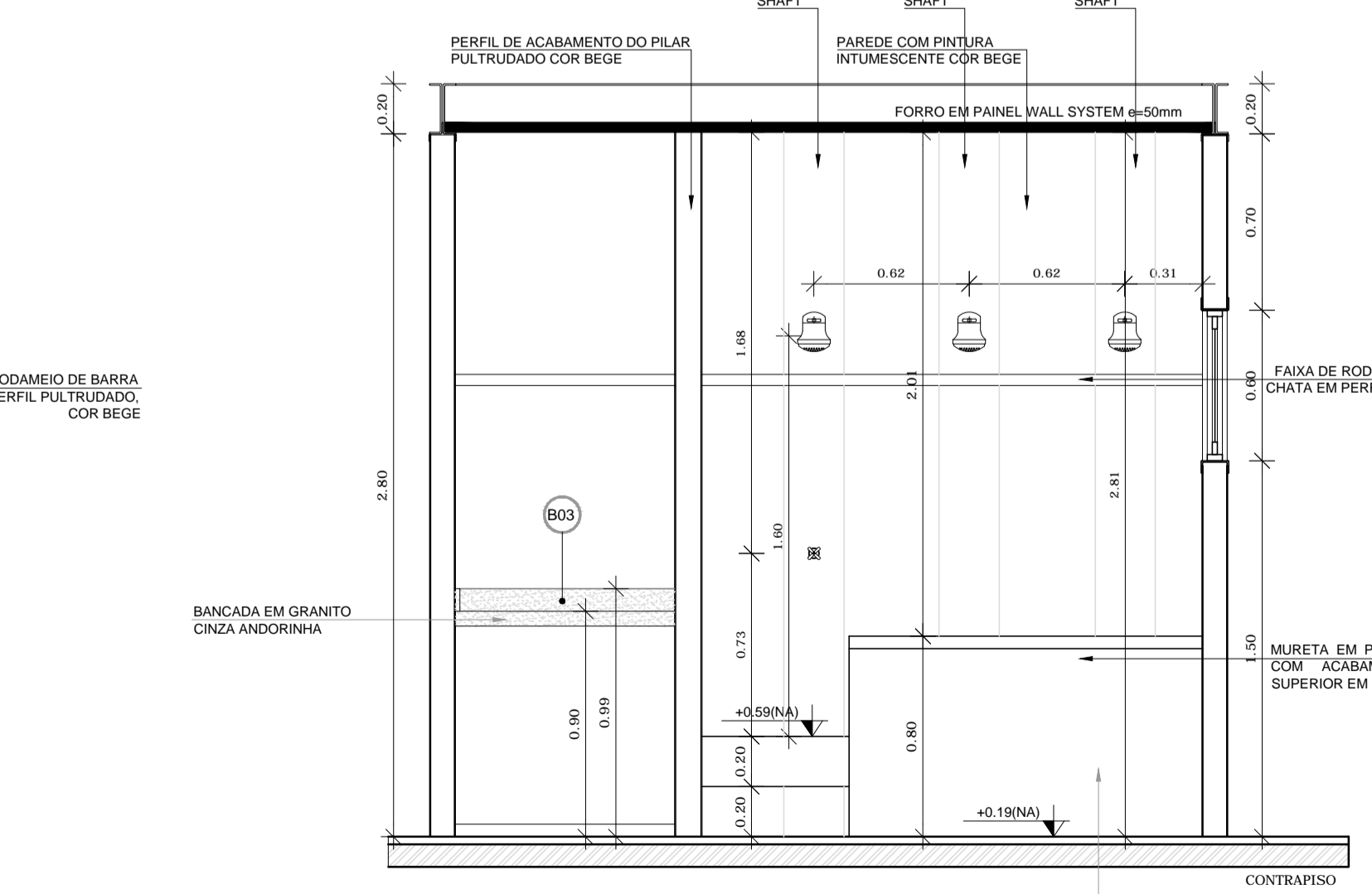
2 VISTA 01 - SANITÁRIOS CRECHE II
ESCALA 1/25



3 VISTA 02 - SANITÁRIOS CRECHE II
ESCALA 1/25



4 VISTA 03 - SANITÁRIOS CRECHE II
ESCALA 1/25



5 VISTA 04 - SANITÁRIOS CRECHE II
ESCALA 1/25



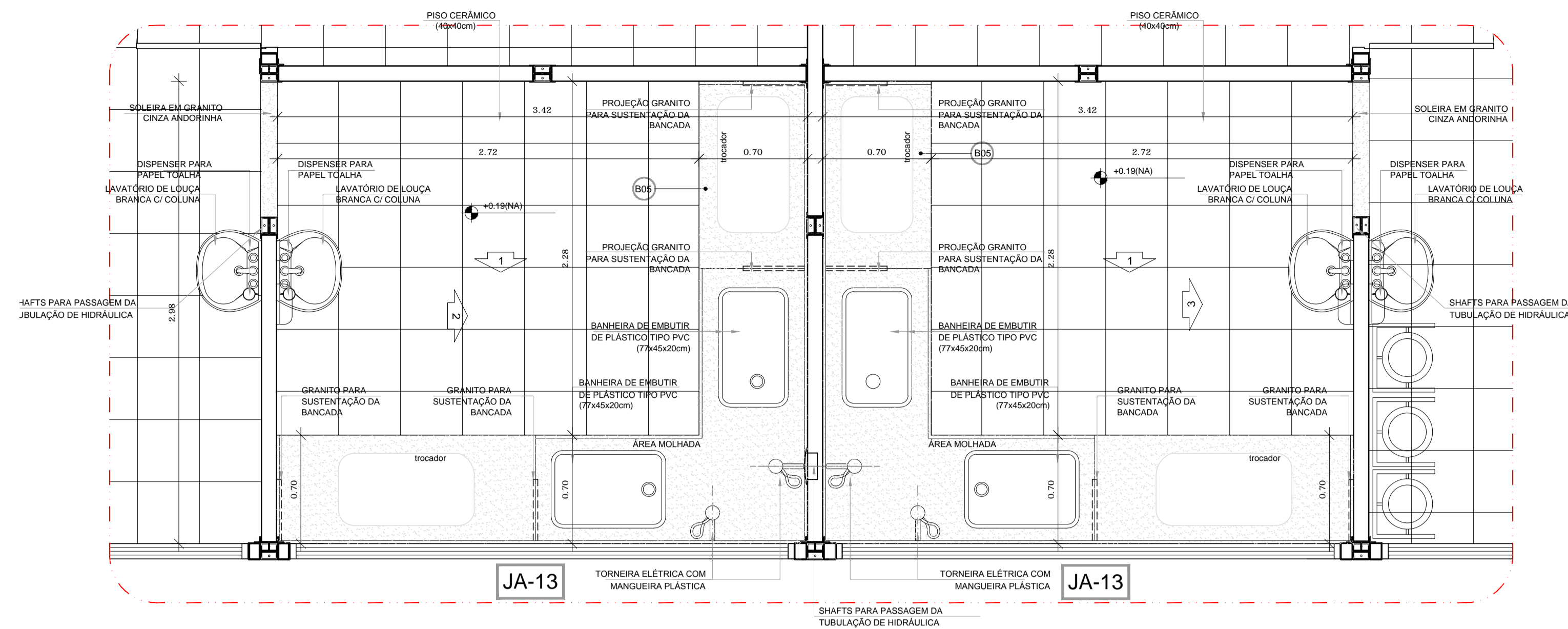
PROJETO DE TRANSPOSIÇÃO - MVC

PROPRIETÁRIO :	
ENDEREÇO:	
MUNICÍPIO - UF:	
PROPRIETÁRIO	
PAULA B.F. VASQUES	CAU A67756-6
RESP. TÉCNICO	
PAULA B.F. VASQUES	CAU A67756-6
AUTOR DO PROJETO	

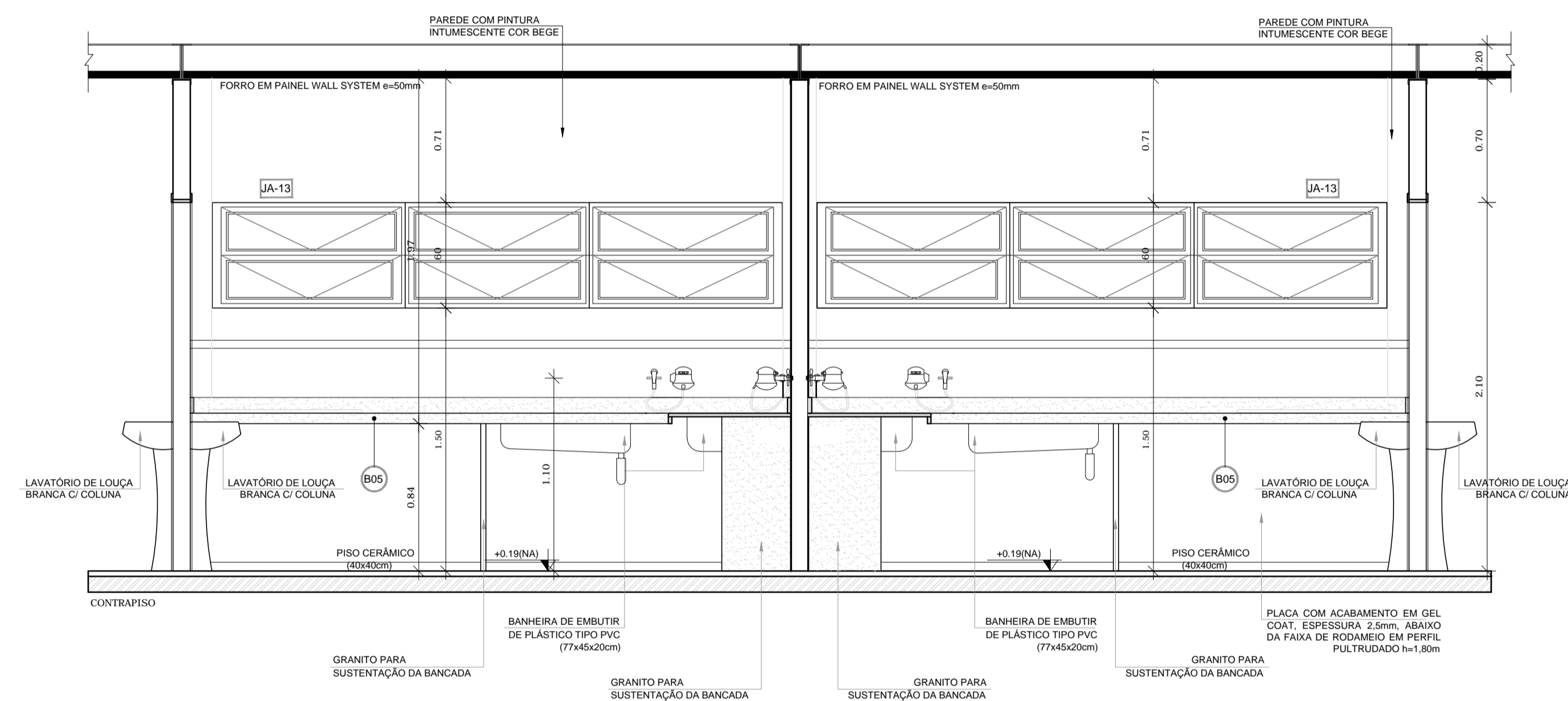
DLFO	CREA
	RA
OBSERVAÇÕES:	

PROGRAMA PROINFÂNCIA - PROJETO TIPO B
PROJETO DE ARQUITETURA

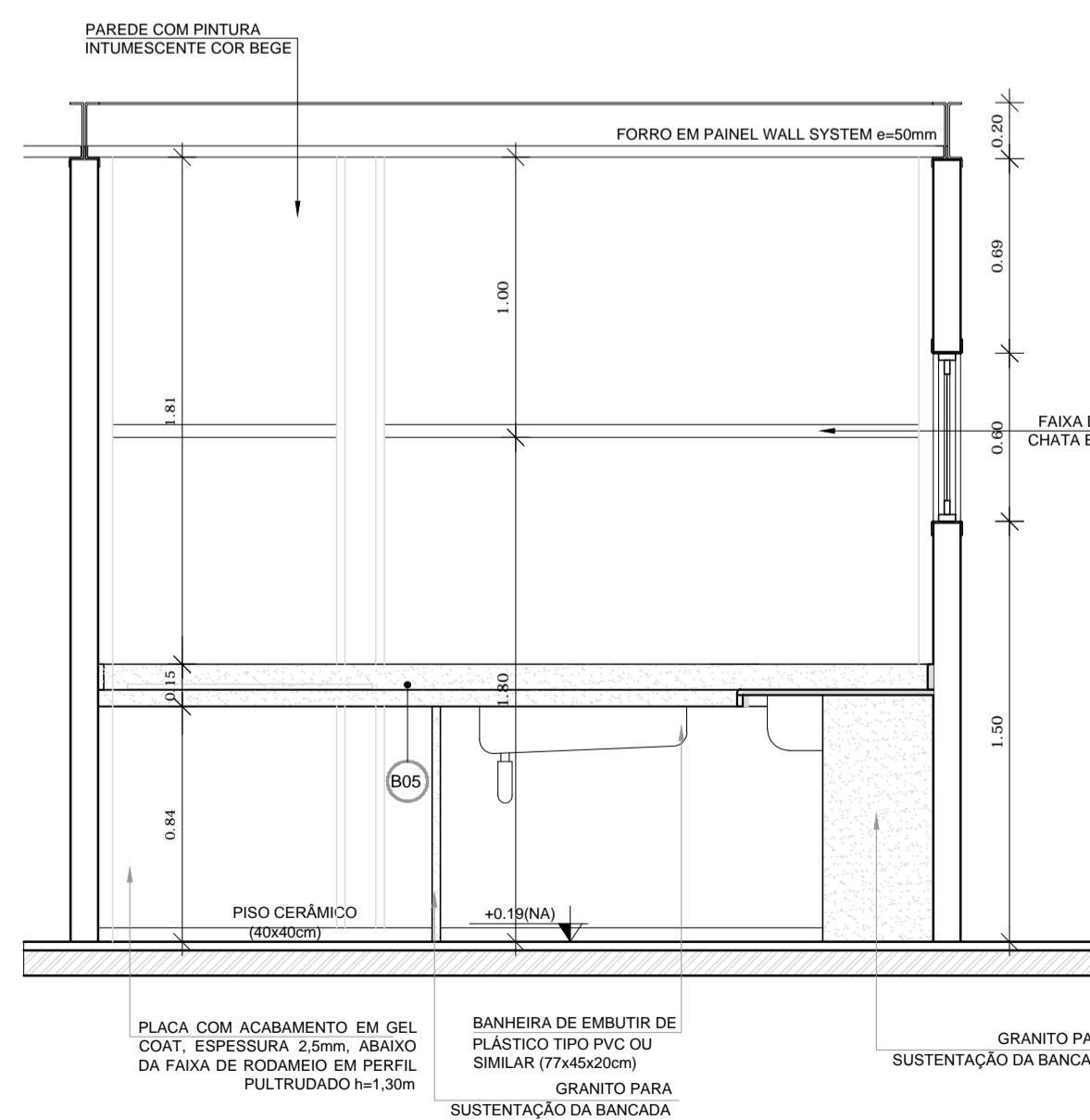
COORDENAÇÃO	AMPLIAÇÃO BLOCO PEDAGÓGICO I	ARQ
CGEST - Coordenação Geral de Infraestrutura Educacional	FRALDÁRIO CRECHE I E DETALHES	
REVISÃO	ESCALA	FRANCHA
R.04	1/25	
FORMATO	DATA EMISSÃO	28/46
A1 (840x594)	NOVEMBRO/2013	



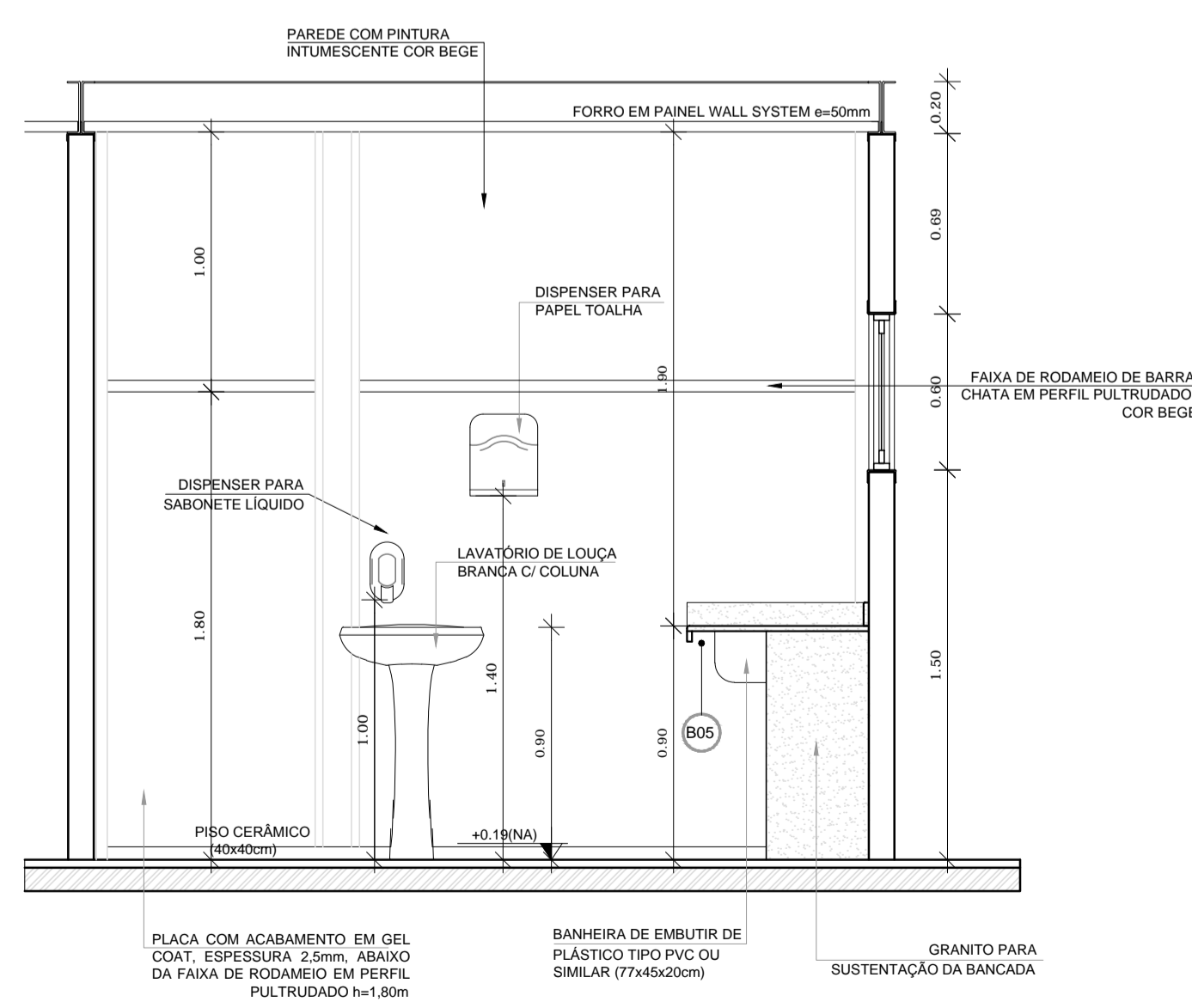
1 PLANTA BAIXA - FRALDÁRIOS CRECHE I
ESCALA 1/25



2 VISTA 01 - FRALDÁRIOS CRECHE I
ESCALA 1/25



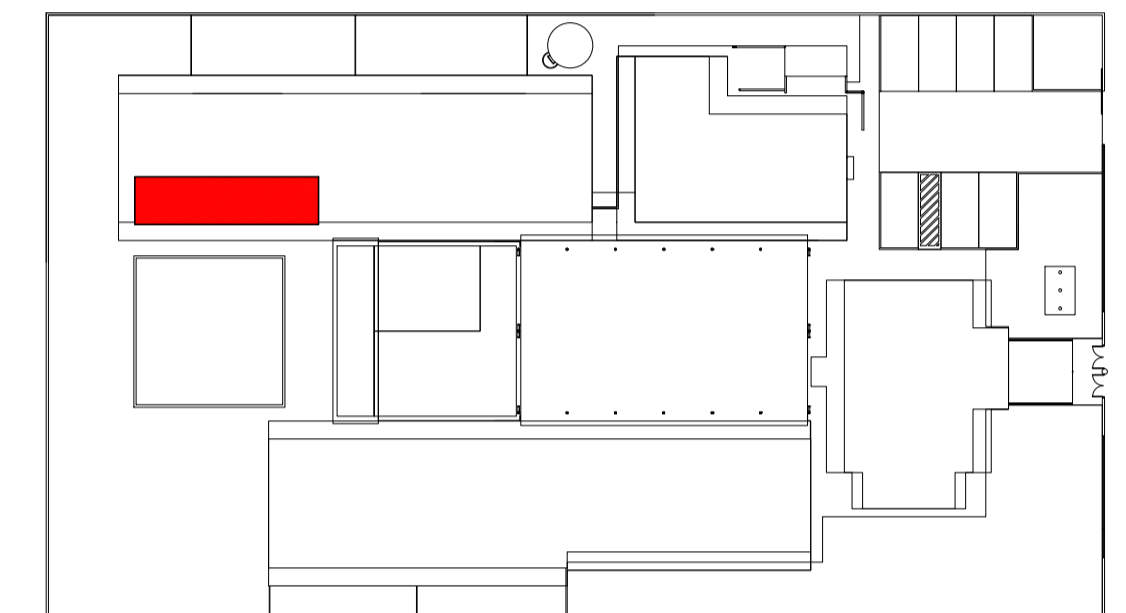
3 VISTA 02 - FRALDÁRIOS CRECHE I
ESCALA 1/25



4 VISTA 03 - FRALDÁRIOS CRECHE I
ESCALA 1/25

- NOTAS**
- DIMENSÕES MEDIDAS E COTAS EM METROS
 - VERIFICAR POSIÇÃO EXATA DOS PILARES NO PROJETO ESTRUTURAL
 - VERIFICAR DETALHES CONSTRUTIVOS PERTINENTES NO PROJETO DE DETALHAMENTO
 - ALTERAÇÕES NESTE PROJETO SOMENTE COM AUTORIZAÇÃO EXPRESSA DA MVC E DO FNDE
- REFERÊNCIA:**
- PLANILHA DE QUANTITATIVOS
 - ESPECIFICAÇÕES TÉCNICAS DO PROJETO DE ARQUITETURA
 - MEMORIAL DESCRITIVO

LEGENDA	
ESPECIFICAÇÕES	
	PISO
1	- CIMENTO DESEMPENADO
2	- CERÂMICA 40x40 cm, PE-4, COR BRANCO ANTIDERRAPANTE
3	- BLOCO INTERTRAVADO DE CONCRETO
4	- GRAMADO
5	- AREIA
	PAREDE - Painel Wall System e=97mm
1	- PLACA GEL COAT BEGE COLADA NA PARTE INFERIOR DO PAINEL + PINTURA ACRÍLICA BEGE REVESTINDO A PARTE SUPERIOR, AMBAS SOBRE PINTURA INTUMESCENTE
2	- PLACA GEL COAT BEGE COLADA SOBRE PINTURA INTUMESCENTE DE PISO A TETO
3	- PINTURA POLIURETÂNICA AZUL, H=40cm APLICADA A PARTIR DO PISO NA FACE EXTERNA DO PAINEL
4	- PINTURA ACRÍLICA BEGE SOBRE PINTURA INTUMESCENTE
	TETO - Painel Wall System e=50mm
1	- FORRO PLANO COM PINTURA INTUMESCENTE NAS DUAS FACES + PINTURA ACRÍLICA BEGE APLICADA NA FACE INTERNA
2	- FORRO INCLINADO COM PINTURA INTUMESCENTE NAS DUAS FACES + PINTURA ACRÍLICA BEGE APLICADA NA FACE INTERNA



2 CROQUI DE REFERÊNCIA
ESCALA 1/500



PROJETO DE TRANSPOSIÇÃO - MVC

PROPRIETÁRIO :
 ENDEREÇO:
 MUNICÍPIO - UF:
 PROPRIETÁRIO
 PAULA B.F. VASQUES
 RESP. TÉCNICO CAU A67756-6
 PAULA B.F. VASQUES
 AUTOR DO PROJETO CAU A67756-6

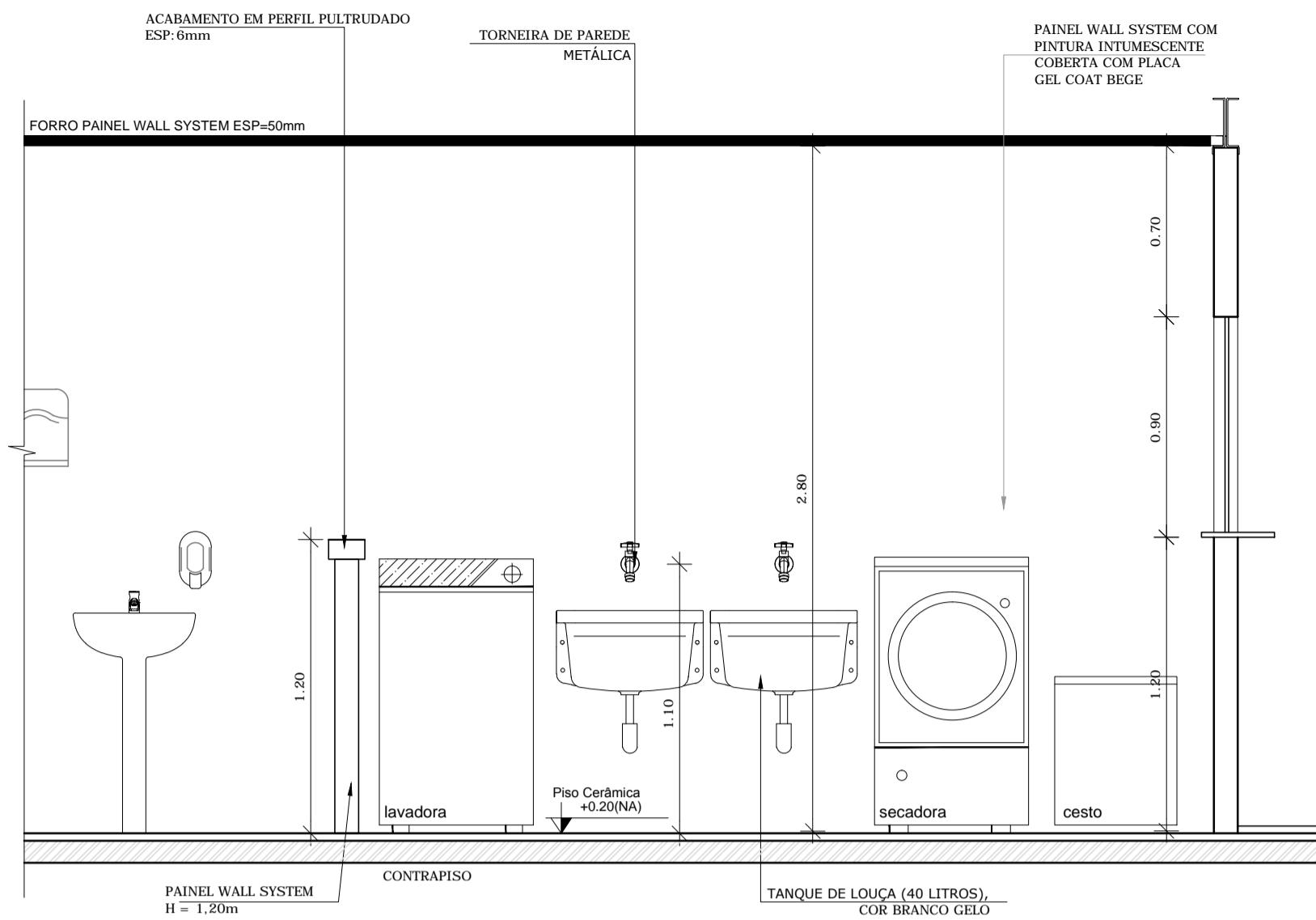
DLFO
 CREA
 RA

OBSERVAÇÕES:

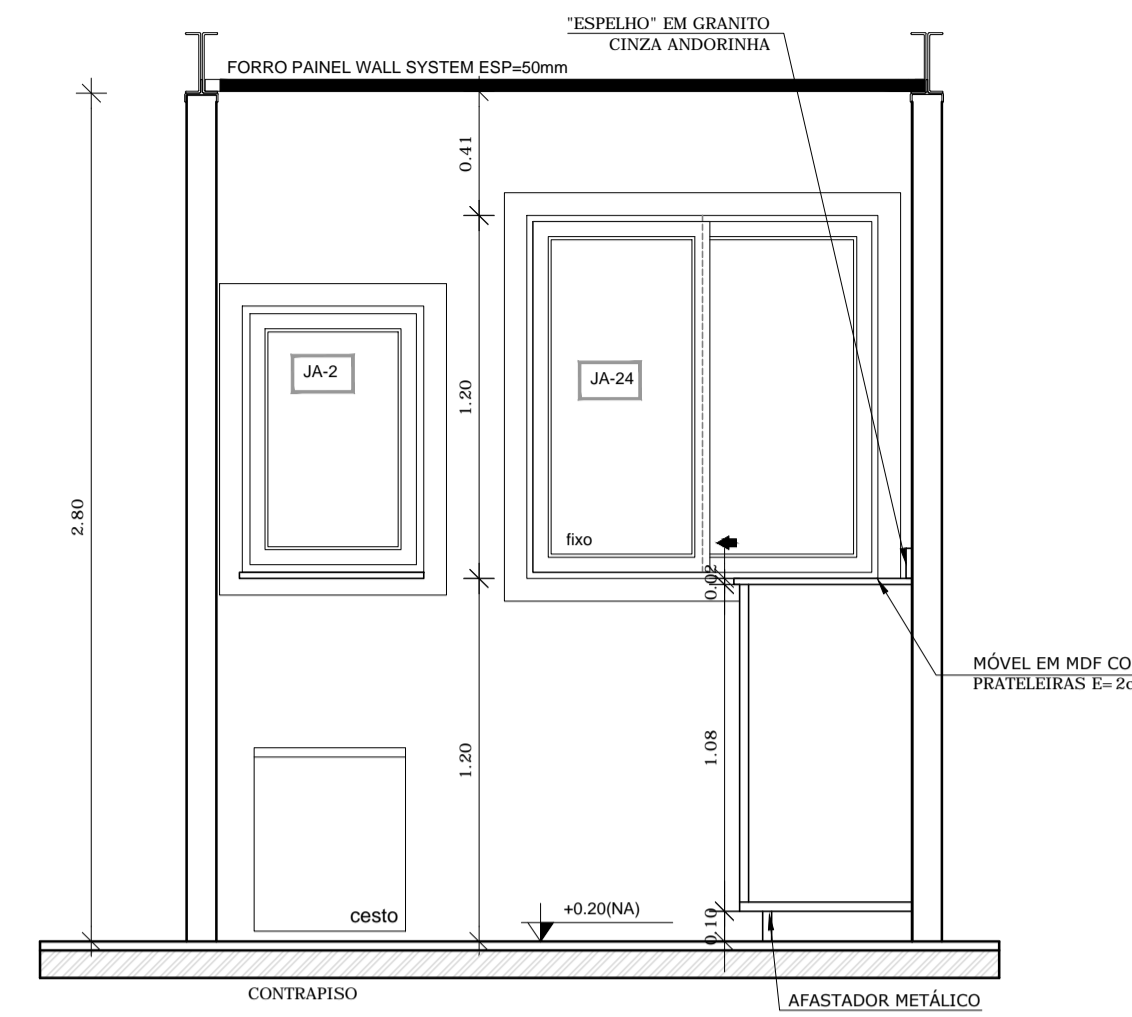
**PROGRAMA PROINFÂNCIA - PROJETO TIPO B
PROJETO DE ARQUITETURA**

COORDENAÇÃO CGEST - Coordenação Geral de Infraestrutura Educativa	AMPLIAÇÃO BLOCO PEDAGÓGICO I FRALDÁRIO CRECHE I E DETALHES	ARQ
REVISÃO R.04	ESCALA 1/25	FRANCHA 28/46
FORMATO A1 (840X594)	ARQUIVO 93-MVC-B-ARQ-AMP-BLC3-25a28_R04	DATA EMISSÃO NOVEMBRO/2013

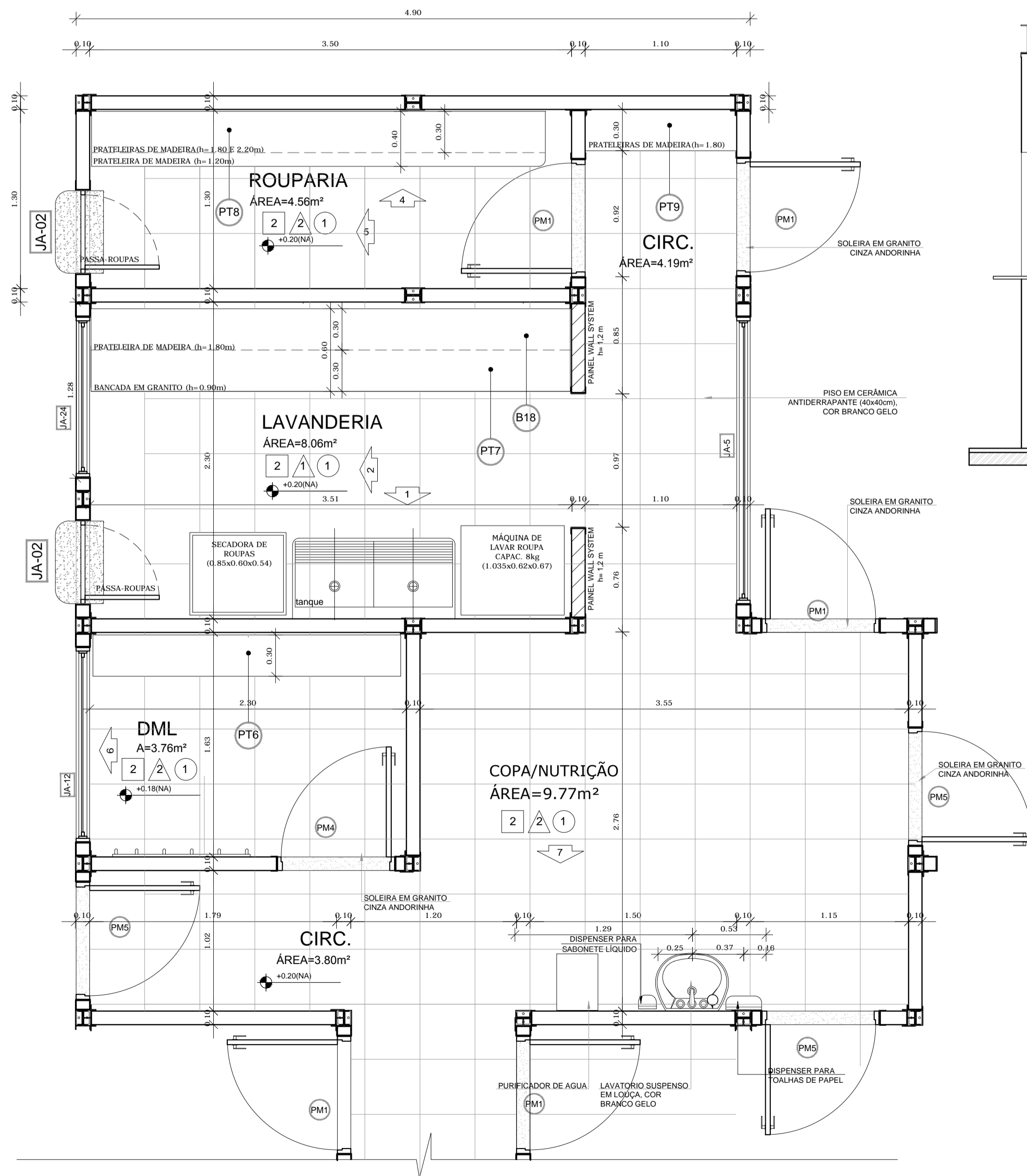
LEGENDA	
ESPECIFICAÇÕES	
PISO	
1 - CIMENTADO DESEMPENADO	
2 - CERÂMICA 40x40 cm, PE4 - COR BRANCO ANTIDERRAPANTE	
3 - BLOCO INTERTRAVADO DE CONCRETO	
4 - GRAMADO	
5 - ÁREA	
PAREDE - Painel Wall System e=97mm	
1 - PLACA GEL COAT BEGE COLADA NA PARTE INFERIOR DO PAINEL + PINTURA ACRÍLICA BEGE REVESTINDO A PARTE SUPERIOR, AMBAS SOBRE PINTURA INTUMESCENTE	
2 - PLACA GEL COAT BEGE COLADA SOBRE PINTURA INTUMESCENTE DE PISO A TETO	
3 - PINTURA POLIURETÂNICA AZUL H=40cm APLICADA A PARTIR DO PISO NA FACE EXTERNA DO PAINEL	
4 - PINTURA ACRÍLICA BEGE SOBRE PINTURA INTUMESCENTE	
TETO - Painel Wall System e=50mm	
1 - FORRO PLANO COM PINTURA INTUMESCENTE NAS DUAS FACES + PINTURA ACRÍLICA BEGE APLICADA NA FACE INTERNA	
2 - FORRO INCLINADO COM PINTURA INTUMESCENTE NAS DUAS FACES + PINTURA ACRÍLICA BEGE APLICADA NA FACE INTERNA	



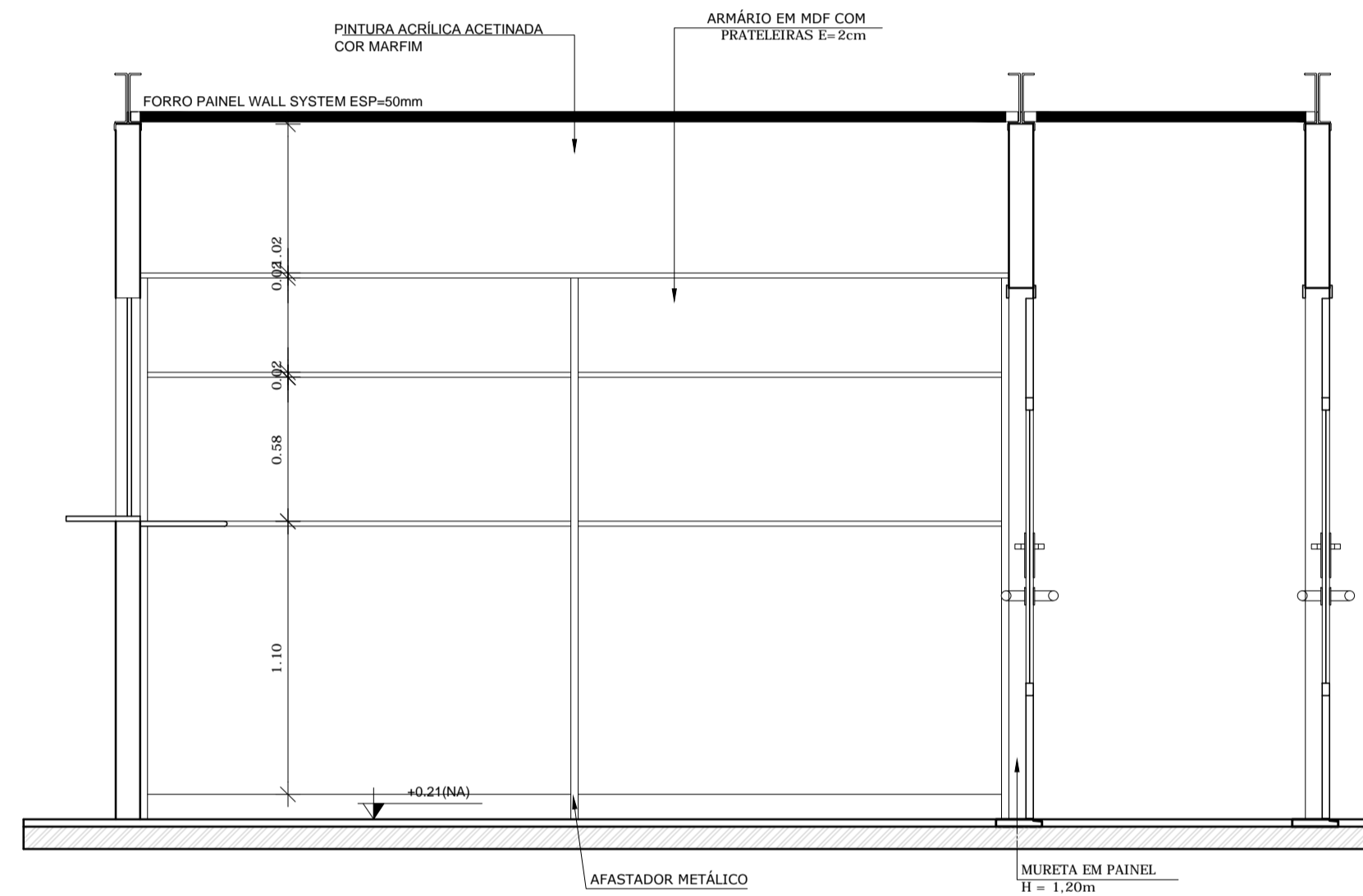
8 VISTA 01 - LAVANDERIA
ESCALA 1/25



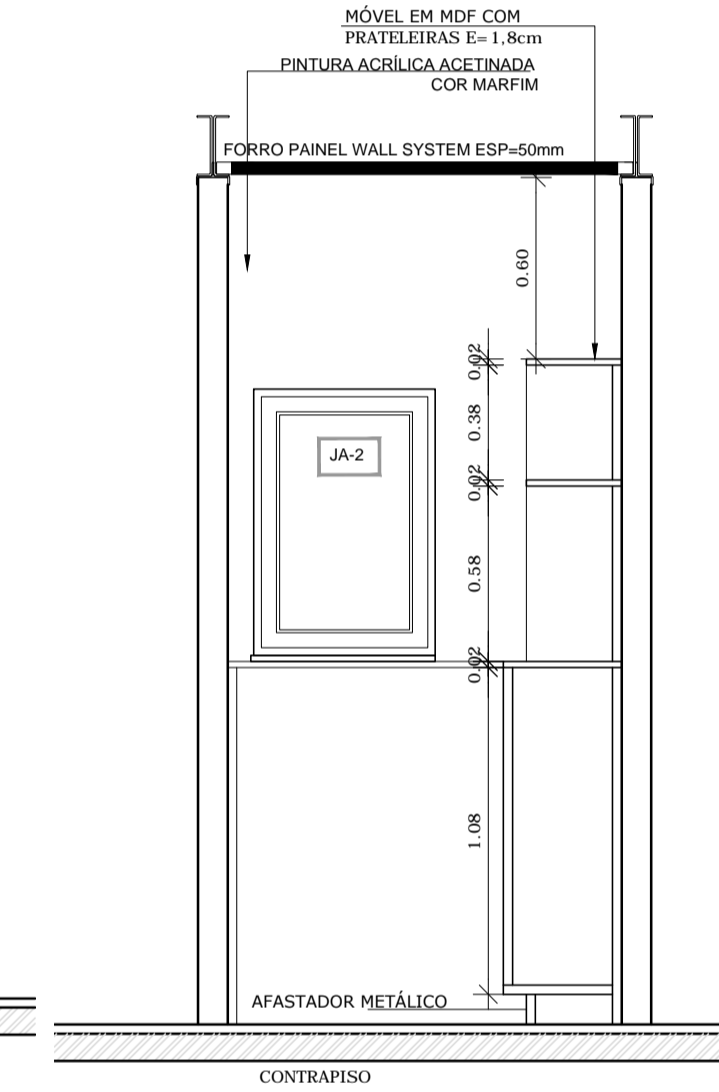
9 VISTA 02 - LAVANDERIA
ESCALA 1/25



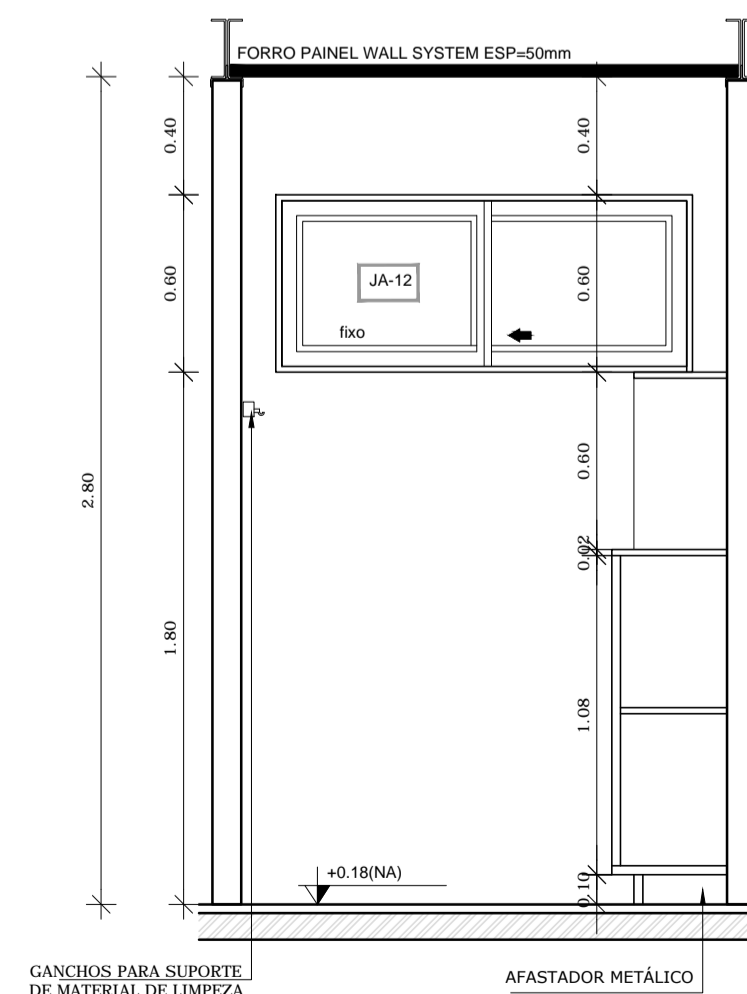
1 PLANTA BAIXA
ESCALA 1/25



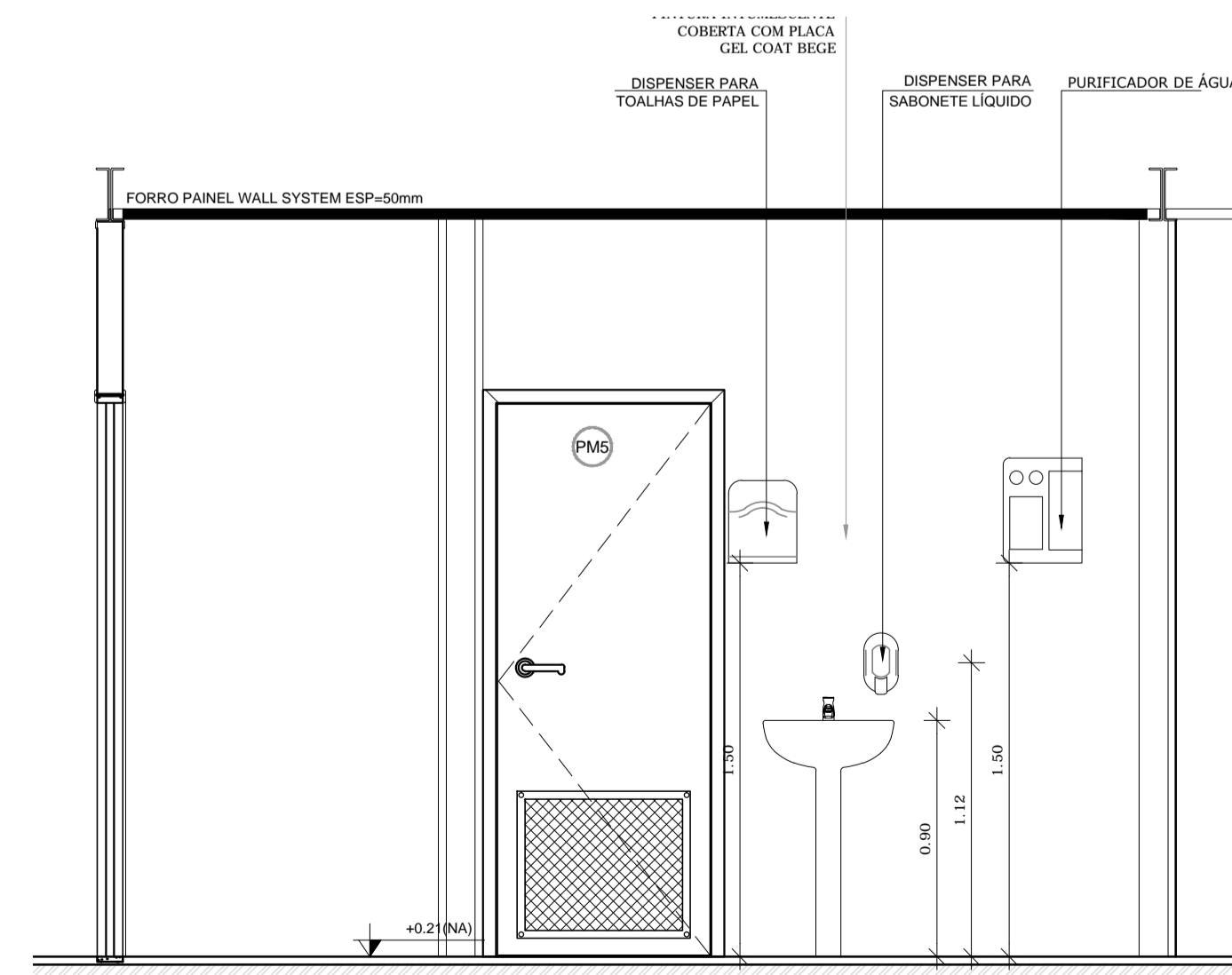
5 VISTA 04 - ROUPARIA
ESCALA 1/25



6 VISTA 05 - ROUPARIA
ESCALA 1/25



2 VISTA 06 - DML
ESCALA 1/25



3 VISTA 07 - COPA FUNCIONÁRIOS
ESCALA 1/25

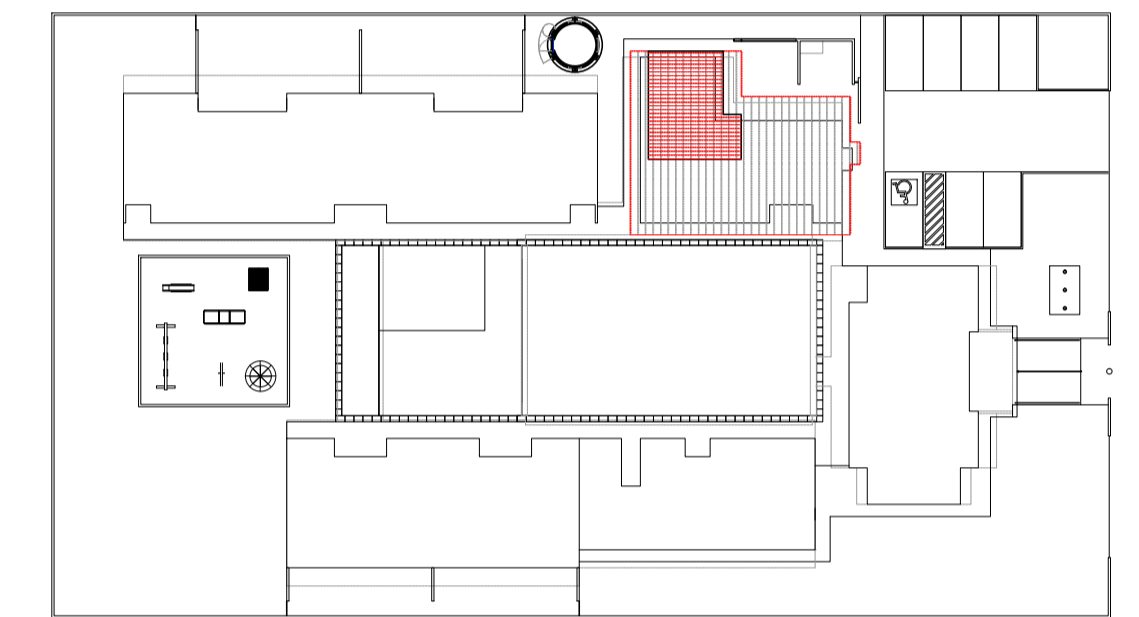
NOTAS

- DIMENSÕES EM METROS;
- COTAS DE NÍVEL EM METROS;
- VERIFICAR POSIÇÃO EXATA DOS PILARES NO PROJETO ESTRUTURAL;
- VERIFICAR DETALHES CONSTRUTIVOS PERTINENTES NAS PRANÇAS DE DETALHAMENTO;
- ALTERAÇÕES NESTE PROJETO SOMENTE COM AUTORIZAÇÃO EXPRESSA DA MVC E DO FNDE

REFERÊNCIAS:

- MEMORIAL DESCRITIVO DO PROJETO;
- PLANILHA DE QUANTITATIVOS;

LEGENDA:			
	INDICAÇÃO NÍVELS PLANTA E CORTE		INDICAÇÃO DE VISTAS
	INDICAÇÃO DE CORTES		ESPECIFICAÇÕES DE MATERIAIS
	INDICAÇÃO DE FACHADAS		INDICAÇÃO DE EIXOS
	INDICAÇÃO DE PORTAS E JANELAS		INDICAÇÃO DE ELEMENTOS (BANCADAS, PRATELEIRAS E ETC.)



CROQUI DE REFERÊNCIA
ESCALA 1/500



PROJETO DE TRANSPOSIÇÃO - MVC

PROPRIETÁRIO: _____
 ENDEREÇO: _____
 MUNICÍPIO - UF: _____

PROPRIETÁRIO
 PAULA B.F. VASQUES
 RESP. TÉCNICO CAU A67756-6

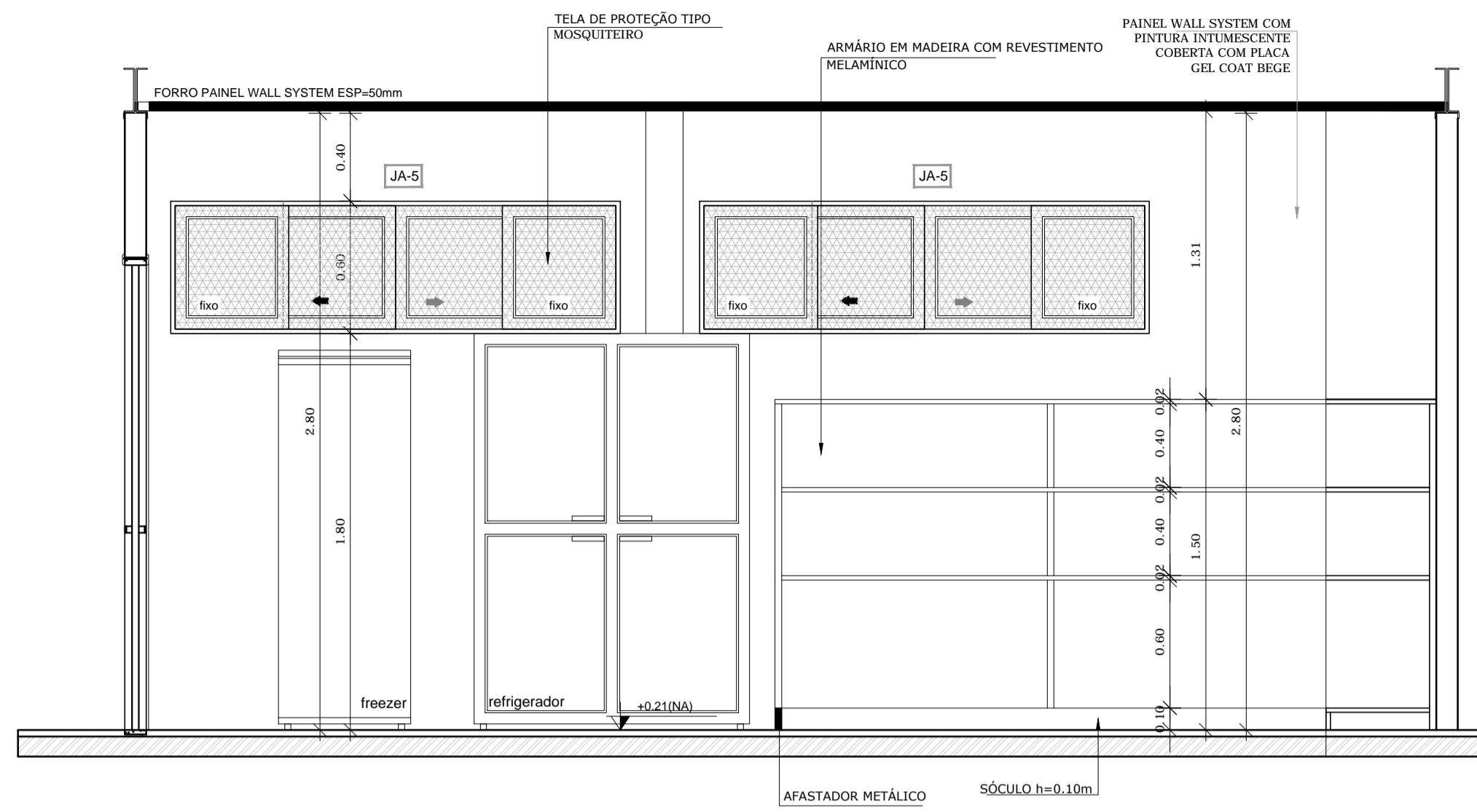
PAULA B.F. VASQUES
 AUTOR DO PROJETO CAU A67756-6

DLFO	CREA
	RA

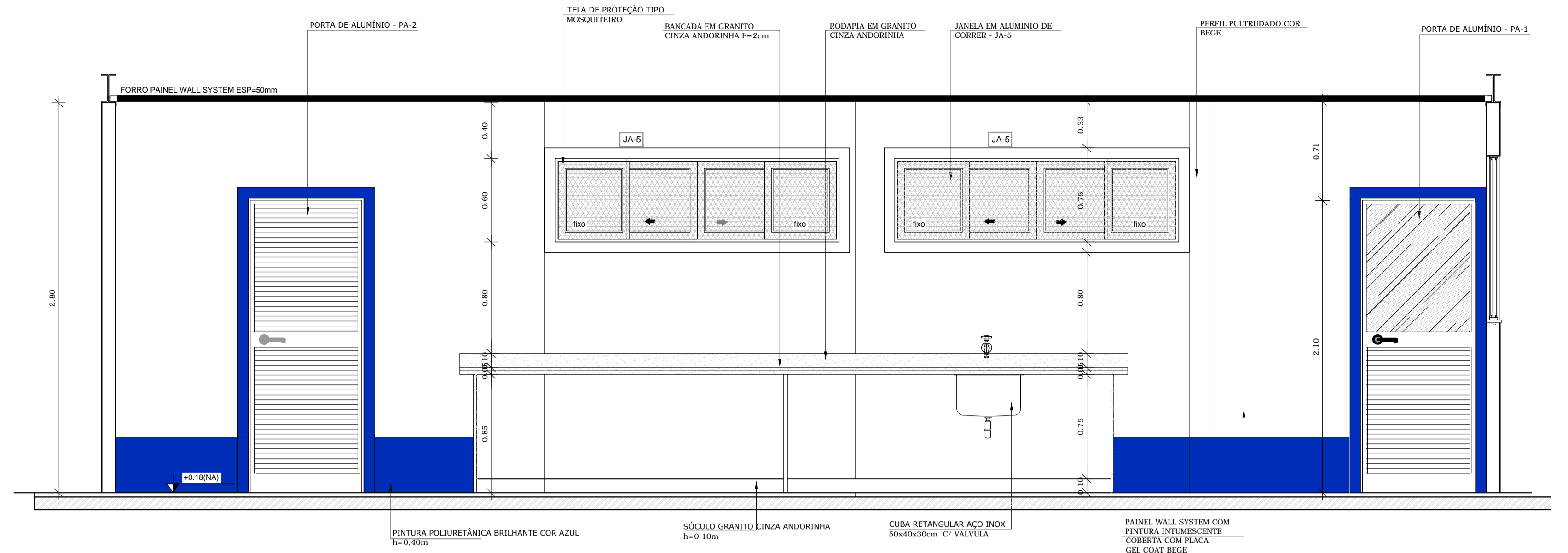
OBSERVAÇÕES:

PROGRAMA PROINFÂNCIA - PROJETO TIPO B
PROJETO DE ARQUITETURA

COORDENAÇÃO CGEST - Coordenação Geral de Infraestrutura Educacional	AMPLIAÇÃO BLOCO DE SERVIÇOS AMPLIAÇÃO LAVANDERIA E ROUPARIA	ARQ
REVISÃO R.04	ESCALA INDICADA	PRANCHA 24/46
FORMATO A1 (840X594)	ARQUIVO 93-MVC-B-ARQ-AMP-BLC2-20A24_R04	DATA EMISSÃO NOVEMBRO/2013

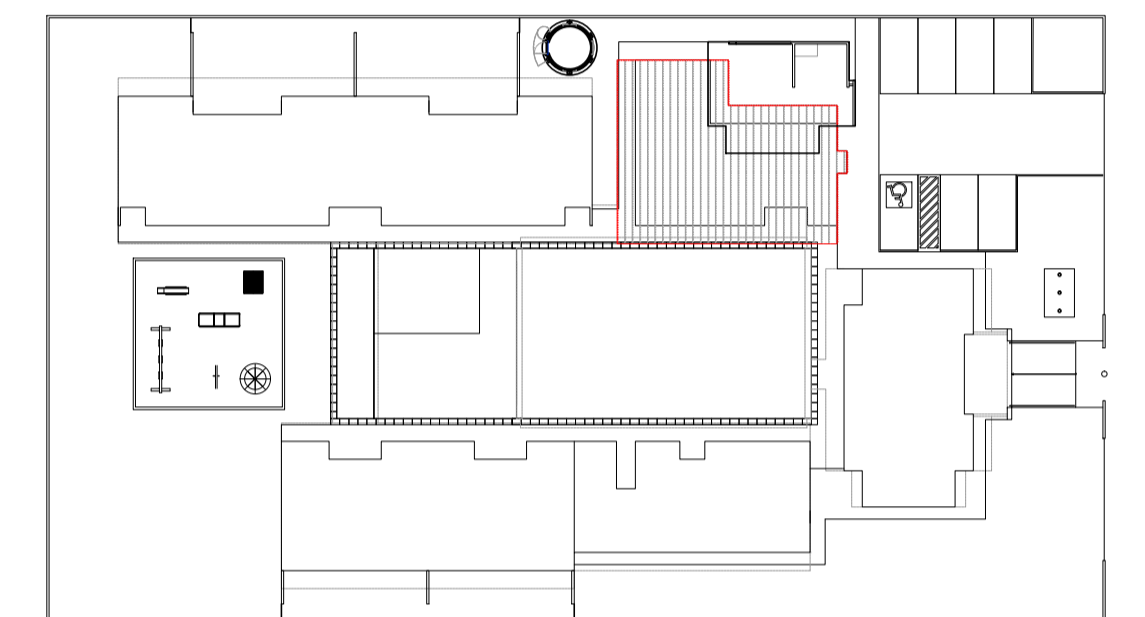


1 VISTA 01 - DESPENSA
ESCALA 1/25

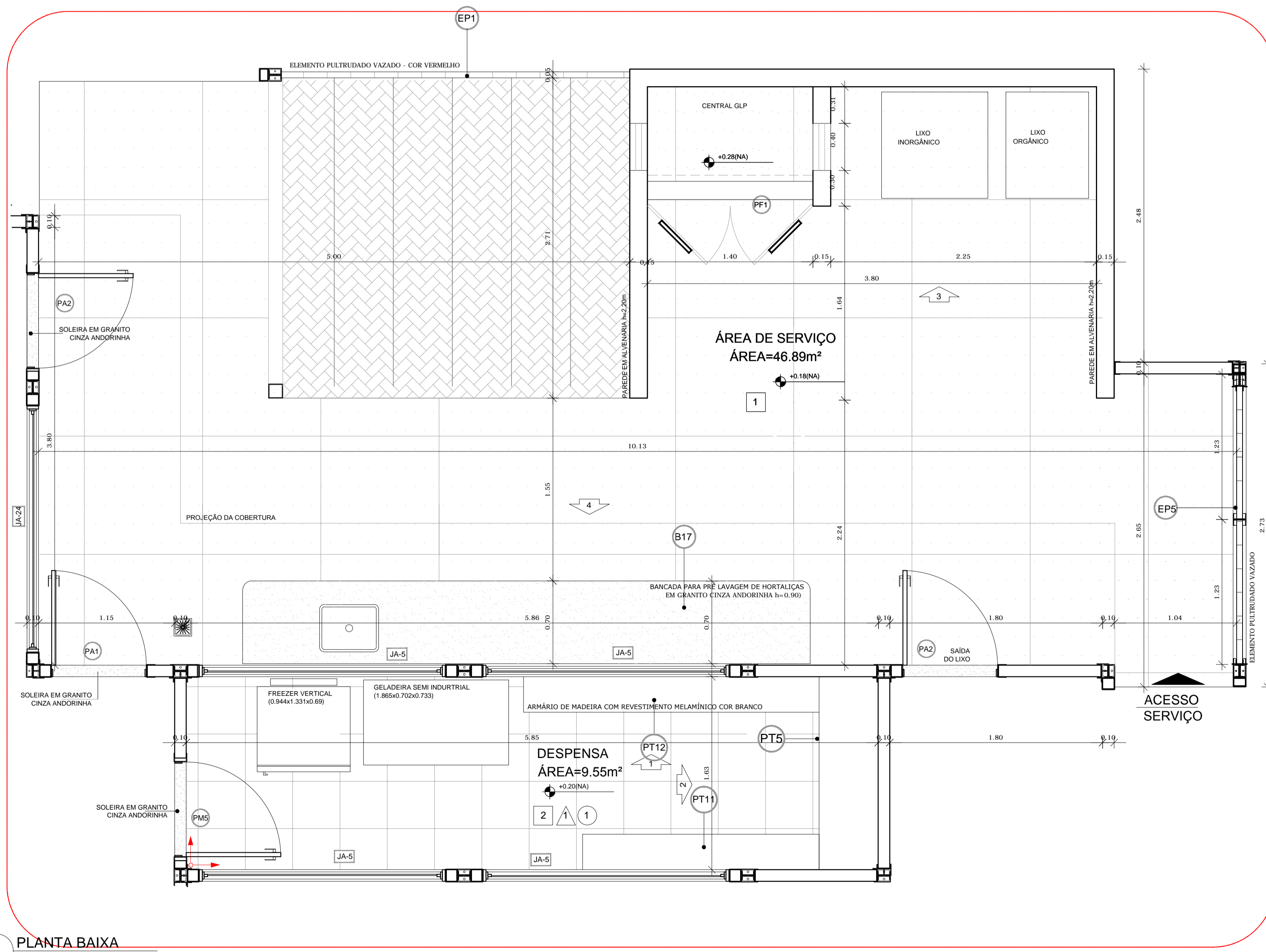


2 VISTA 04 - RECEPÇÃO E PRÉ LAVAGEM
ESCALA 1/25

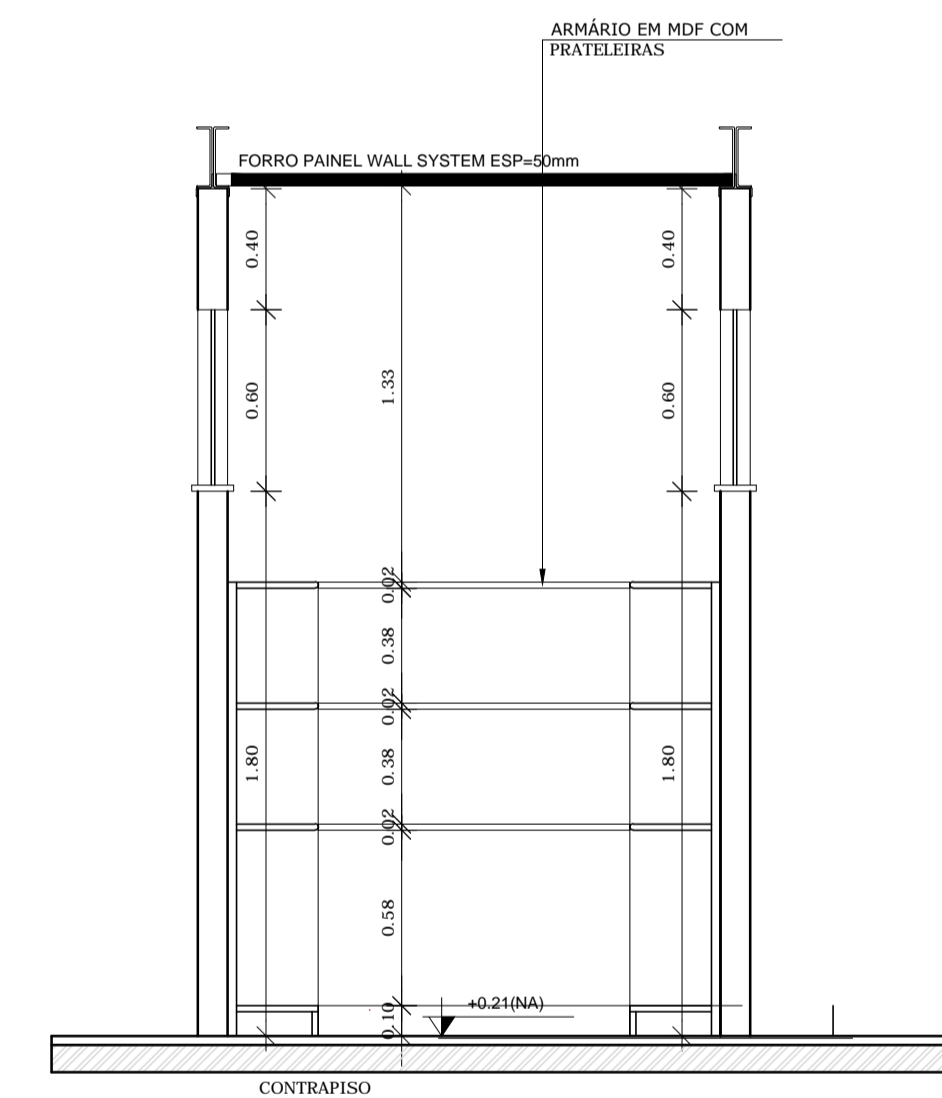
LEGENDA	
ESPECIFICAÇÕES	
□	PISO
1	1 - CIMENTADO DESEMPENADO
2	2 - CERÂMICA 40x40 cm, PE-4, COR BRANCO ANTIDERRAPANTE
3	3 - BLOCO INTERTRAVADO DE CONCRETO
4	4 - GRAMADO
5	5 - AREIA
△	PAREDE - Painel Wall System e=97mm
1	1 - PLACA GEL COAT BEGE COLADA NA PARTE INFERIOR DO PAINEL + PINTURA ACRILICA BEGE REVESTINDO A PARTE SUPERIOR, AMBAS SOBRE PINTURA INTUMESCENTE
2	2 - PLACA GEL COAT BEGE COLADA SOBRE PINTURA INTUMESCENTE DE PISO A TETO
3	3 - PINTURA POLIURETÂNICA AZUL H=40cm APLICADA A PARTIR DO PISO NA FACE EXTERNA DO PAINEL
4	4 - PINTURA ACRILICA BEGE SOBRE PINTURA INTUMESCENTE
○	TETO - Painel Wall System e=50mm
1	1 - FORRO PLANO COM PINTURA INTUMESCENTE NAS DUAS FACES + PINTURA ACRILICA BEGE APLICADA NA FACE INTERNA
2	2 - FORRO INCLINADO COM PINTURA INTUMESCENTE NAS DUAS FACES + PINTURA ACRILICA BEGE APLICADA NA FACE INTERNA



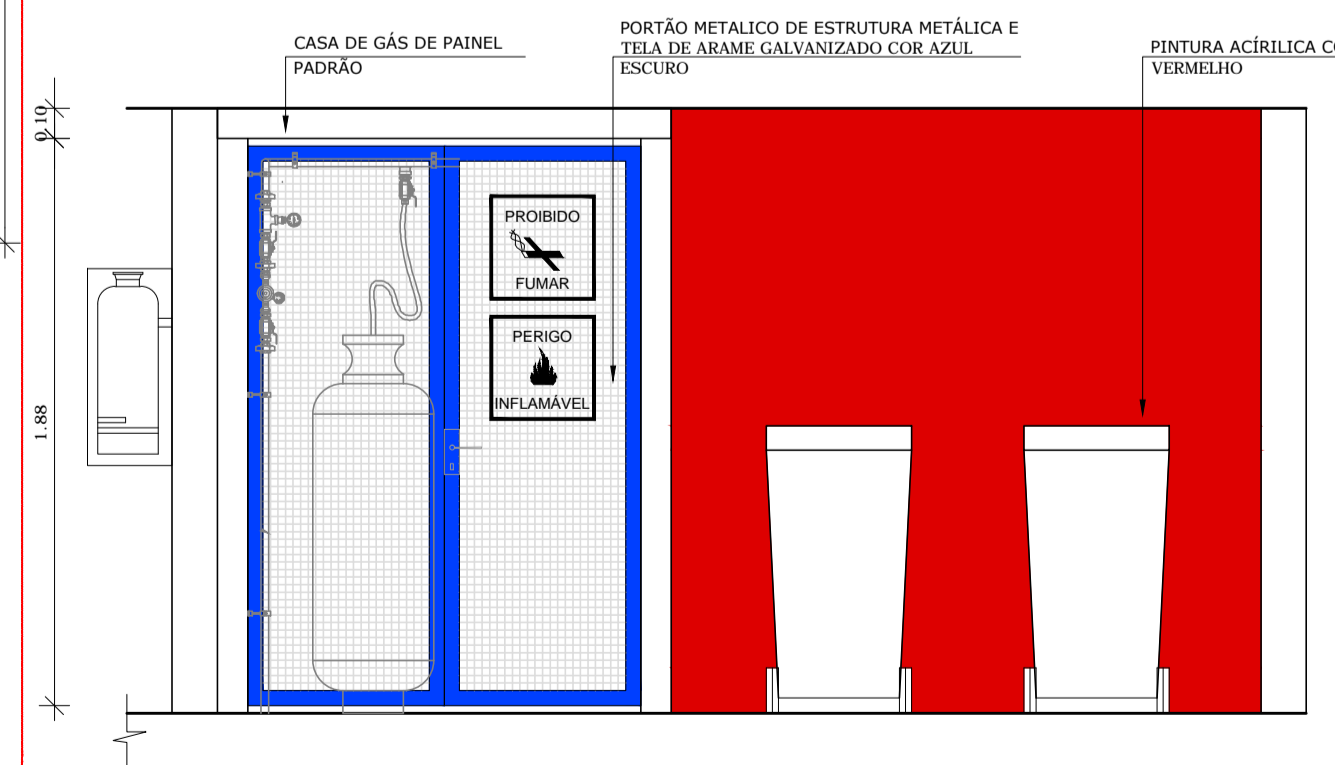
2 CROQUI DE REFERÊNCIA
ESCALA 1/500



1 PLANTA BAIXA
ESCALA 1/25



3 VISTA 02 - DESPENSA
ESCALA 1/25



2 VISTA 03 - CENTRAL DE GLP
ESCALA 1/25

PROJETO DE TRANSPOSIÇÃO - MVC

PROPRIETÁRIO: _____

ENDEREÇO: _____

MUNICÍPIO - UF: _____

PROPRIETÁRIO

PAULA B.F. VASQUES
RESP. TÉCNICO
CAU A67756-6

PAULA B.F. VASQUES
AUTOR DO PROJETO
CAU A67756-6

DLFO: _____ CREA: _____

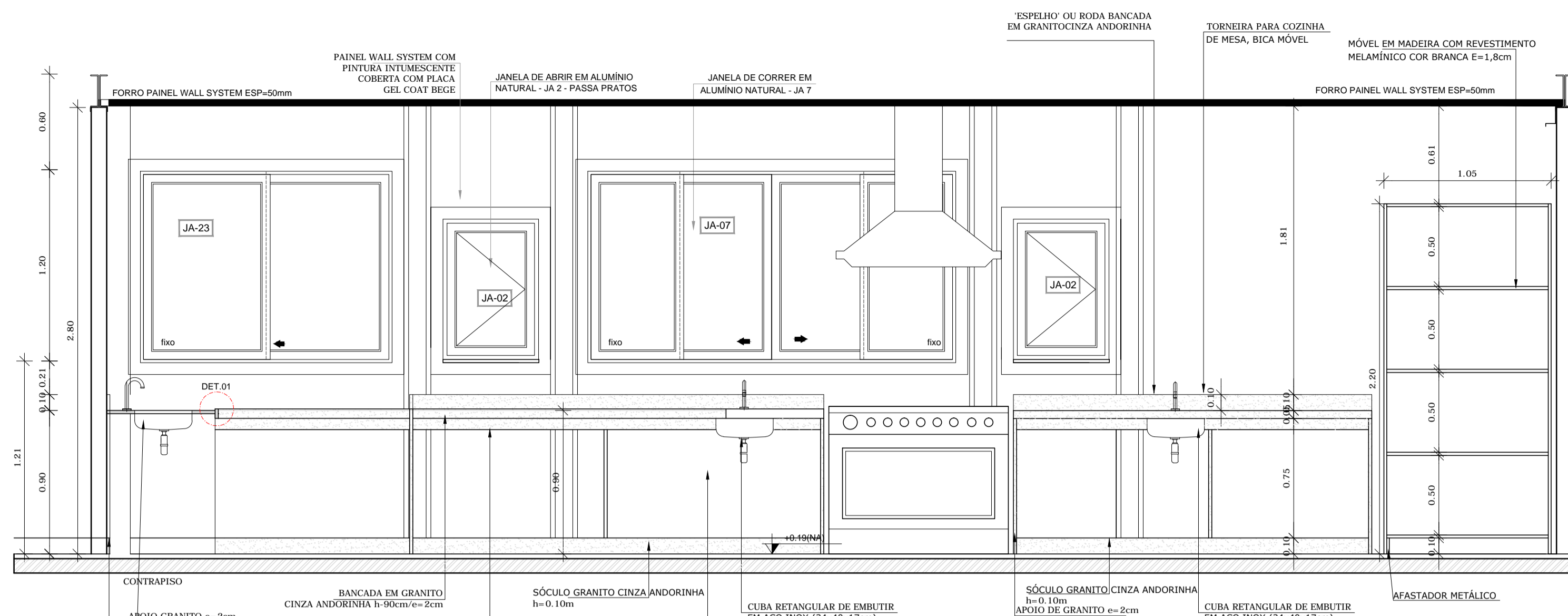
RA: _____

OBSERVAÇÕES:

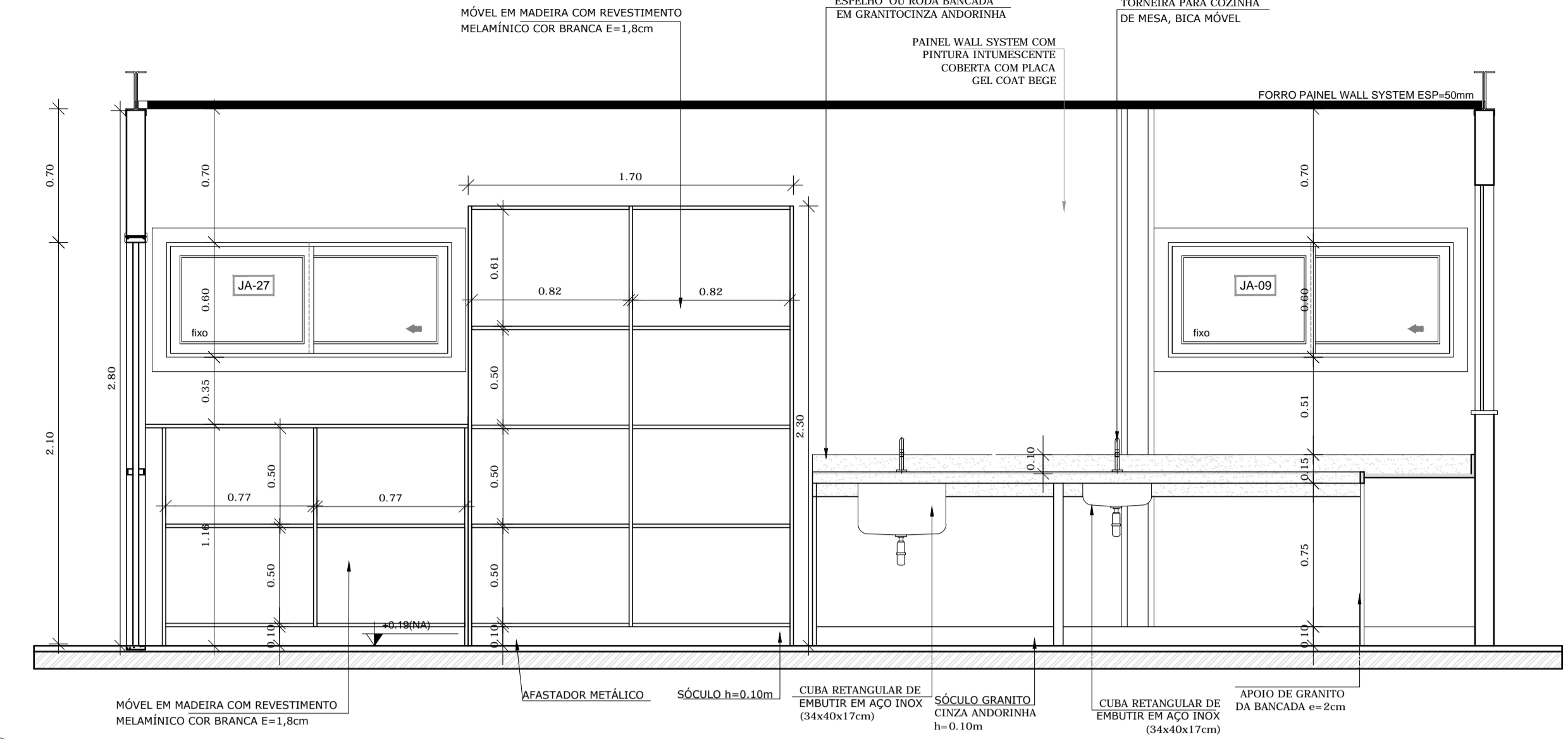
PROGRAMA PROINFÂNCIA - PROJETO TIPO B

PROJETO DE ARQUITETURA

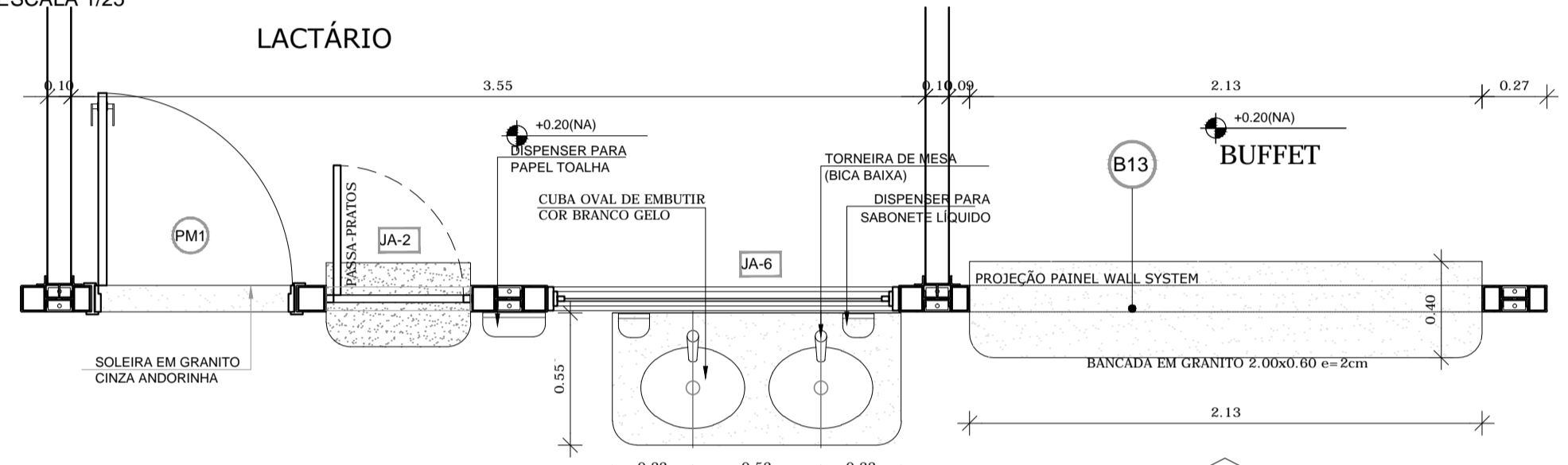
COORDENAÇÃO	AMPLIAÇÃO BLOCO DE SERVIÇOS AMPLIAÇÃO DESPENSA	ARQ
CGEST - Coordenação Geral de Infraestrutura Educativa	REVISÃO R.04	ESCALA INDICADA
FRMATO A1 (840x594)	ARQUIVO 93-MVC-B-ARQ-AMP-BLC2-20A24_R04	FRANCHA 23/46
	DATA EMISSÃO NOVEMBRO/2013	



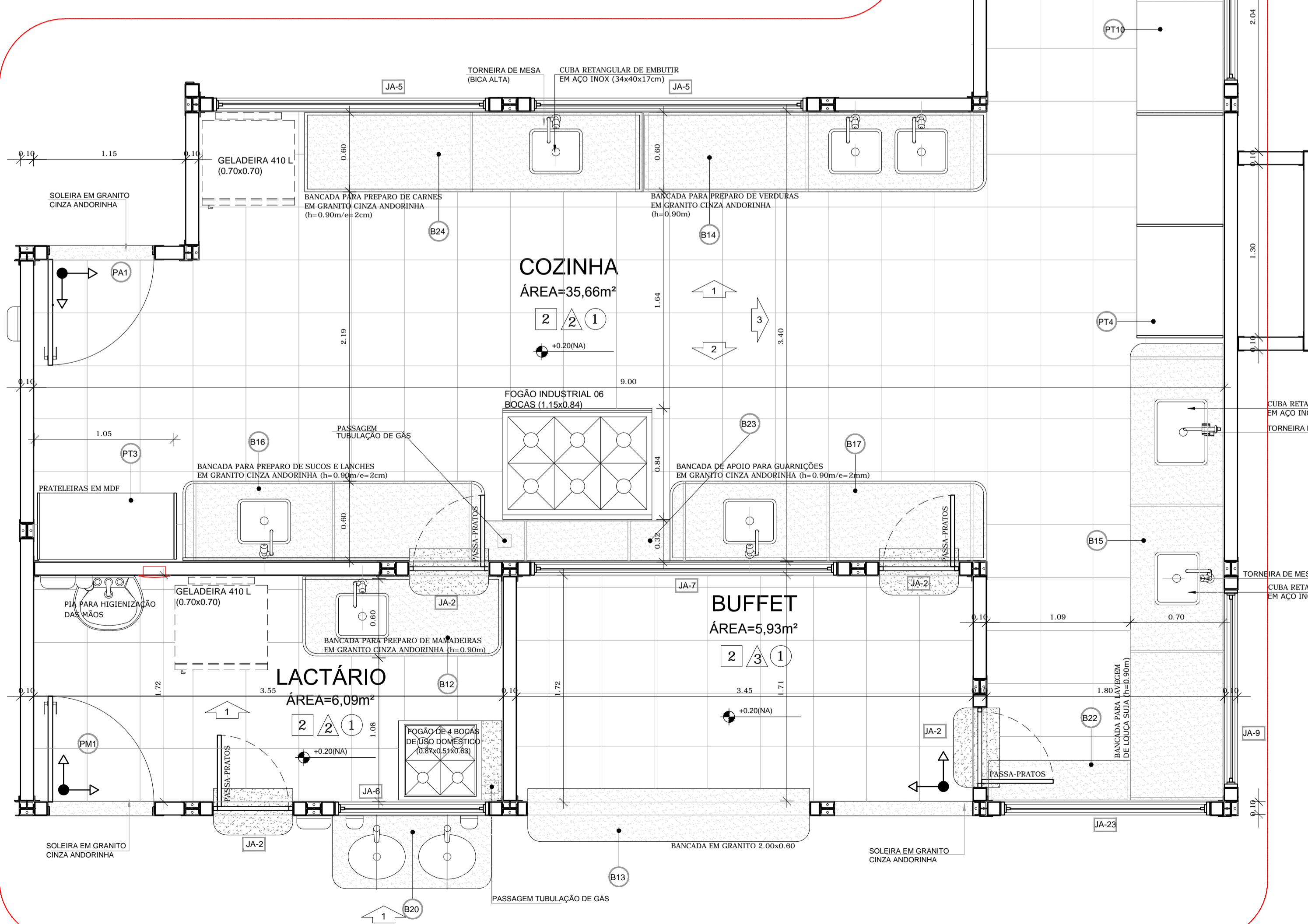
2 VISTA 02 - COZINHA
ESCALA 1/25



3 VISTA 03 - COZINHA
ESCALA 1/25

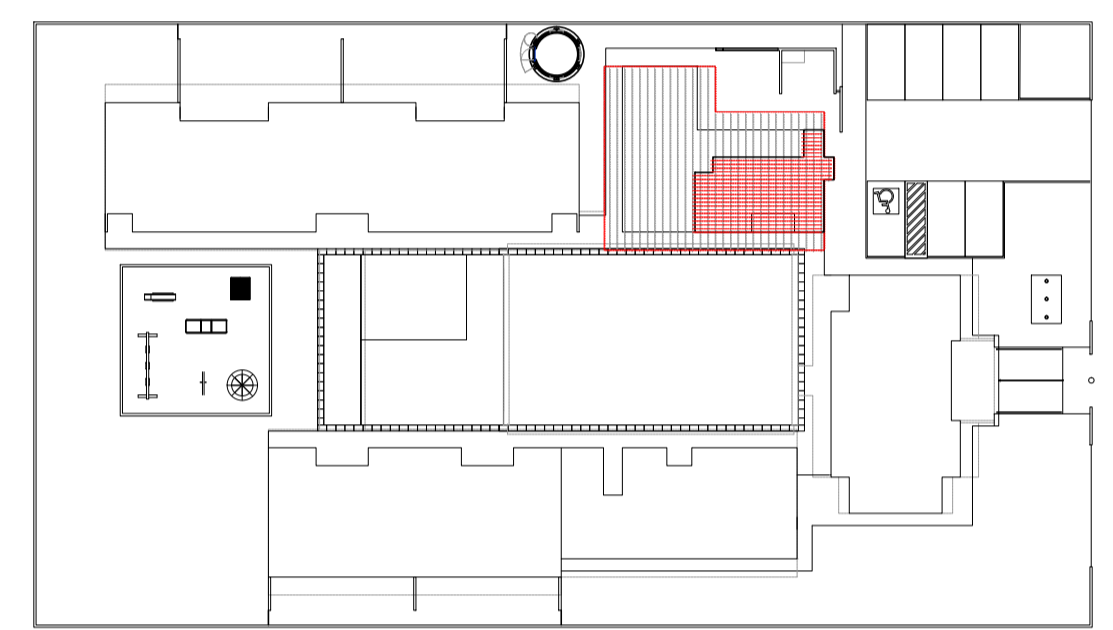


4 AMPLIAÇÃO LACTÁRIO E BUFFET
ESCALA 1/25

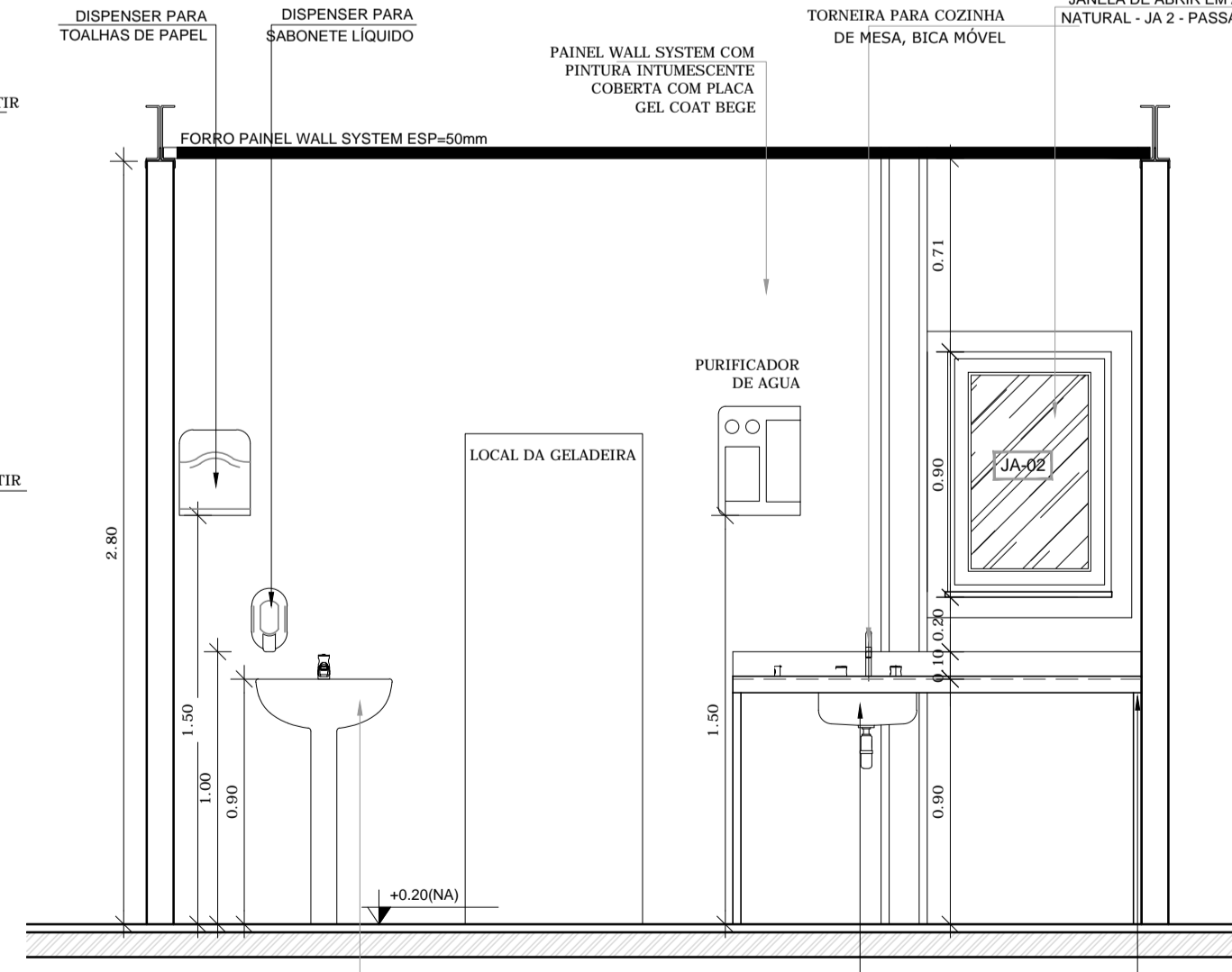
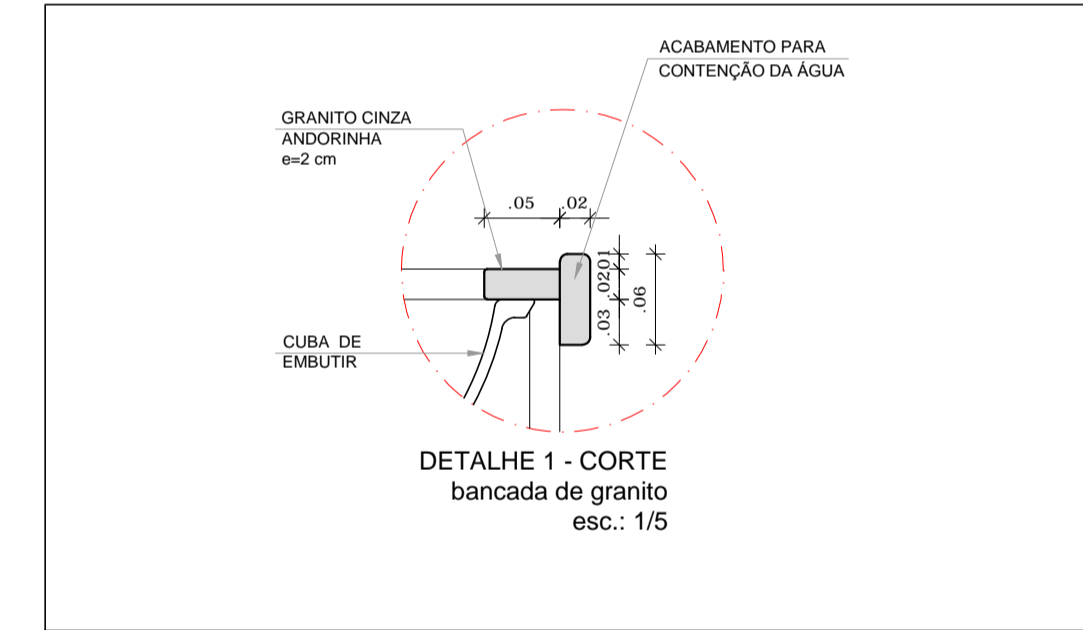


2 VISTA 02 - COZINHA
ESCALA 1/25

LEGENDA	
ESPECIFICAÇÕES	
PISO	
1	CEMENTADO DESEMPENADO
2	CERÂMICA 40x40 cm, PEI-4, COR BRANCO ANTIDERRAPANTE
3	BLOCO INTERTRAVADO DE CONCRETO
4	GRAMADO
5	AREIA
PAREDE - Pannel Wall System e=97mm	
1	PLACA GEL COAT BEGE COLADA NA PARTE INFERIOR DO PAINEL + PINTURA ACRÍLICA BEGE REVESTINDO A PARTE SUPERIOR, AMBAS SOBRE PINTURA INTUMESCENTE
2	PLACA GEL COAT BEGE COLADA SOBRE PINTURA INTUMESCENTE DE PISO A TETO
3	PINTURA POLIURETÂNICA AZUL H=40cm APLICADA A PARTIR DO PISO NA FACE EXTERNA DO PAINEL
4	PINTURA ACRÍLICA BEGE SOBRE PINTURA INTUMESCENTE
TETO - Pannel Wall System e=50mm	
1	FORRO PLANO COM PINTURA INTUMESCENTE NAS DUAS FACES + PINTURA ACRÍLICA BEGE APLICADA NA FACE INTERNA
2	FORRO INCLINADO COM PINTURA INTUMESCENTE NAS DUAS FACES + PINTURA ACRÍLICA BEGE APLICADA NA FACE INTERNA



CROQUI DE REFERÊNCIA
ESCALA 1/500



5 AMPLIAÇÃO LACTÁRIO
ESCALA 1/25

GOVERNO FEDERAL
FUNDO NACIONAL de Desenvolvimento da Educação Ministério da Educação
BRASIL
PAÍS RICO E PAÍS SEM POBREZA

PROJETO DE TRANSPOSIÇÃO - MVC

PROPRIETÁRIO :
ENDEREÇO:
MUNICÍPIO - UF:

PROPRIETÁRIO
PAULA B.F. VASQUES
RESP. TÉCNICO CAU A67756-6

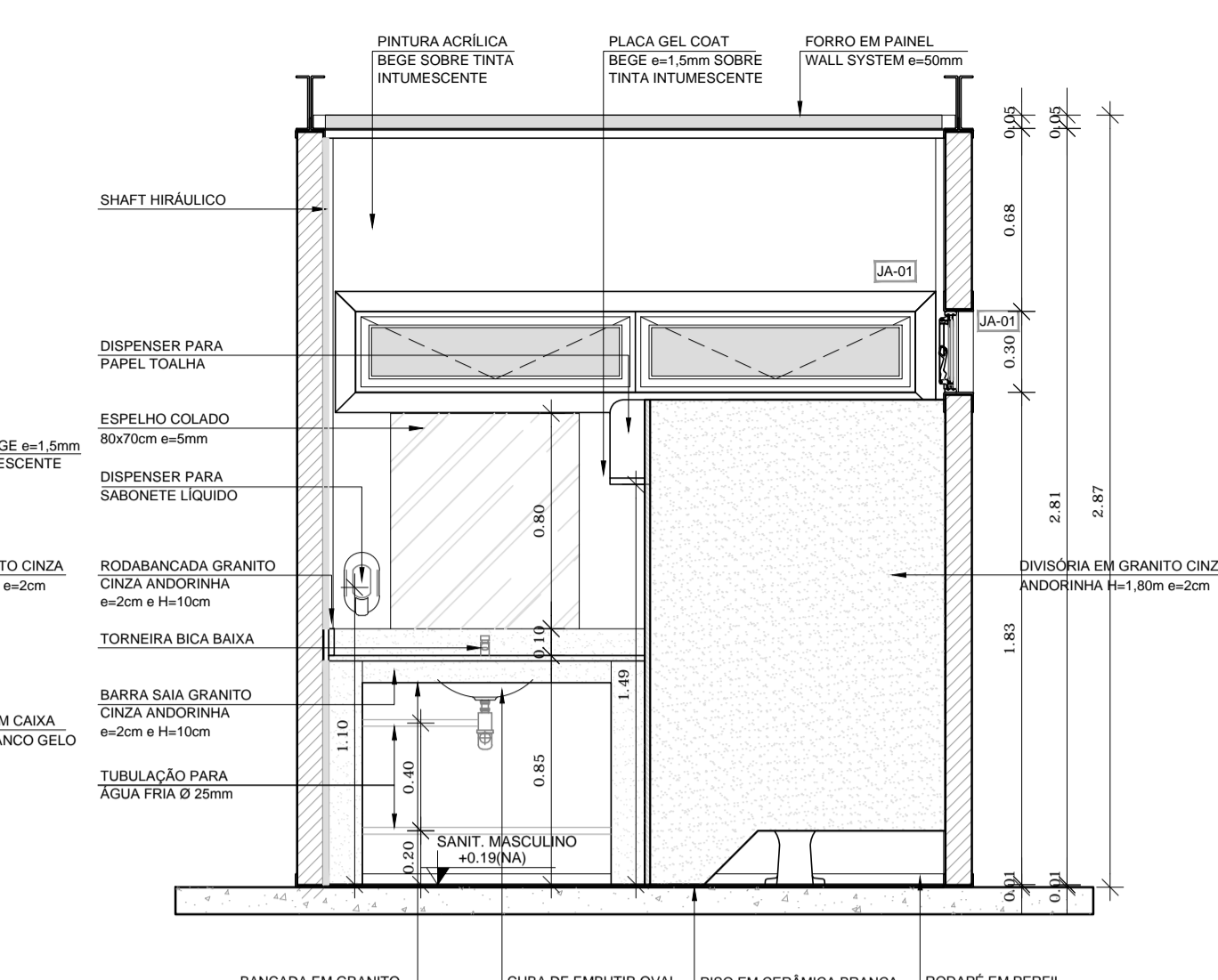
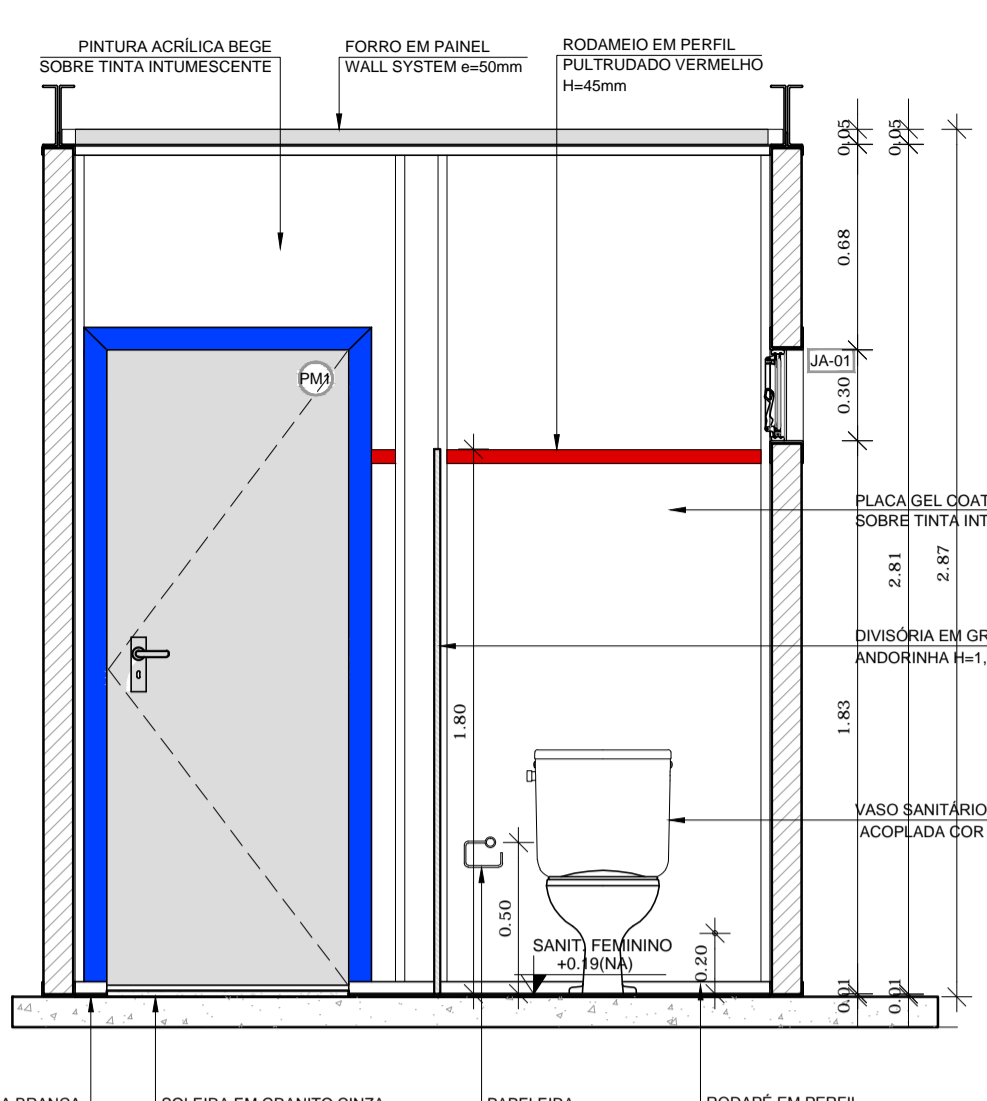
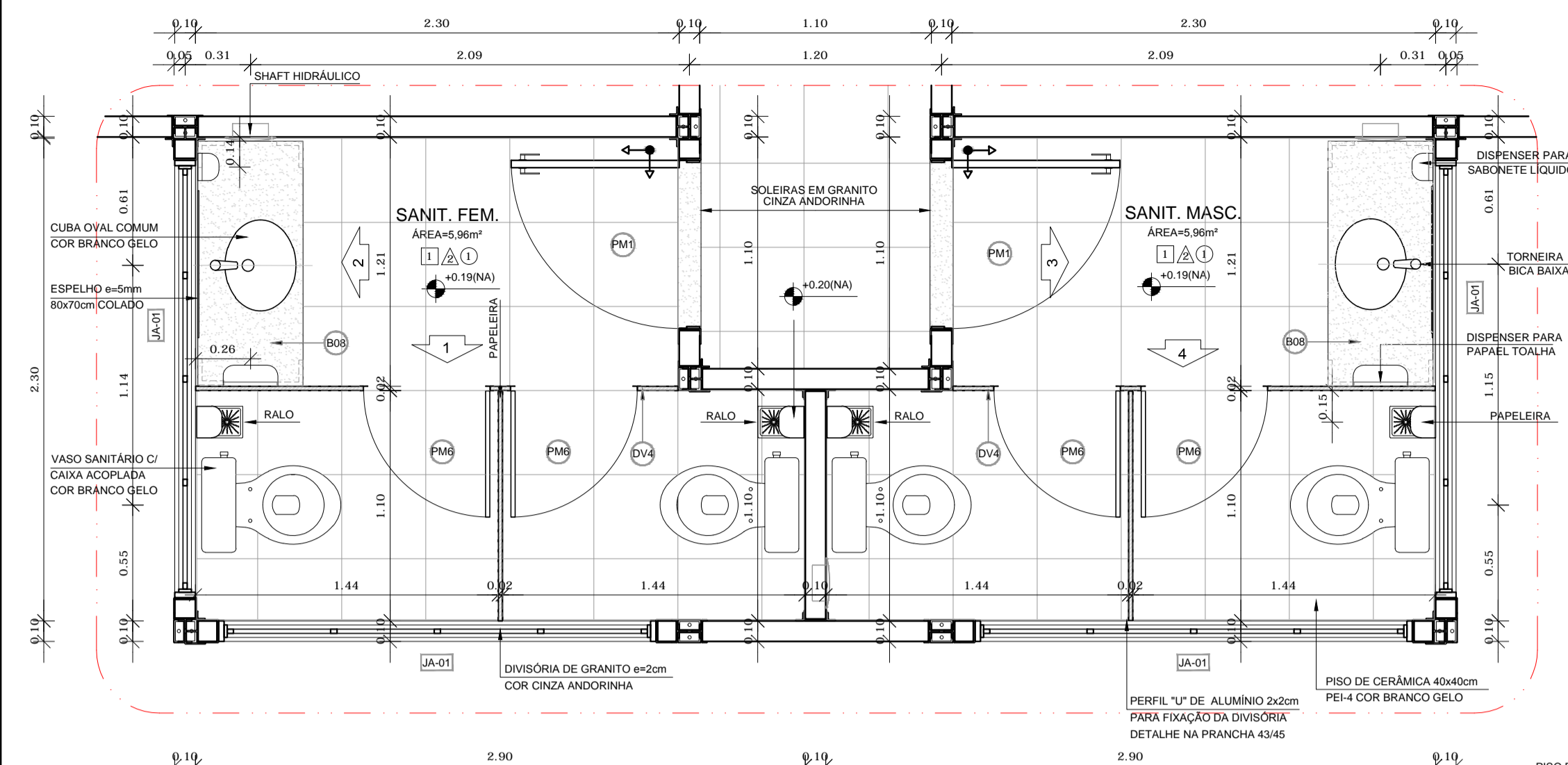
PAULA B.F. VASQUES
AUTOR DO PROJETO CAU A67756-6

DLFO: RA, CREA

OBSERVAÇÕES:

PROGRAMA PROINFÂNCIA - PROJETO TIPO B
PROJETO DE ARQUITETURA

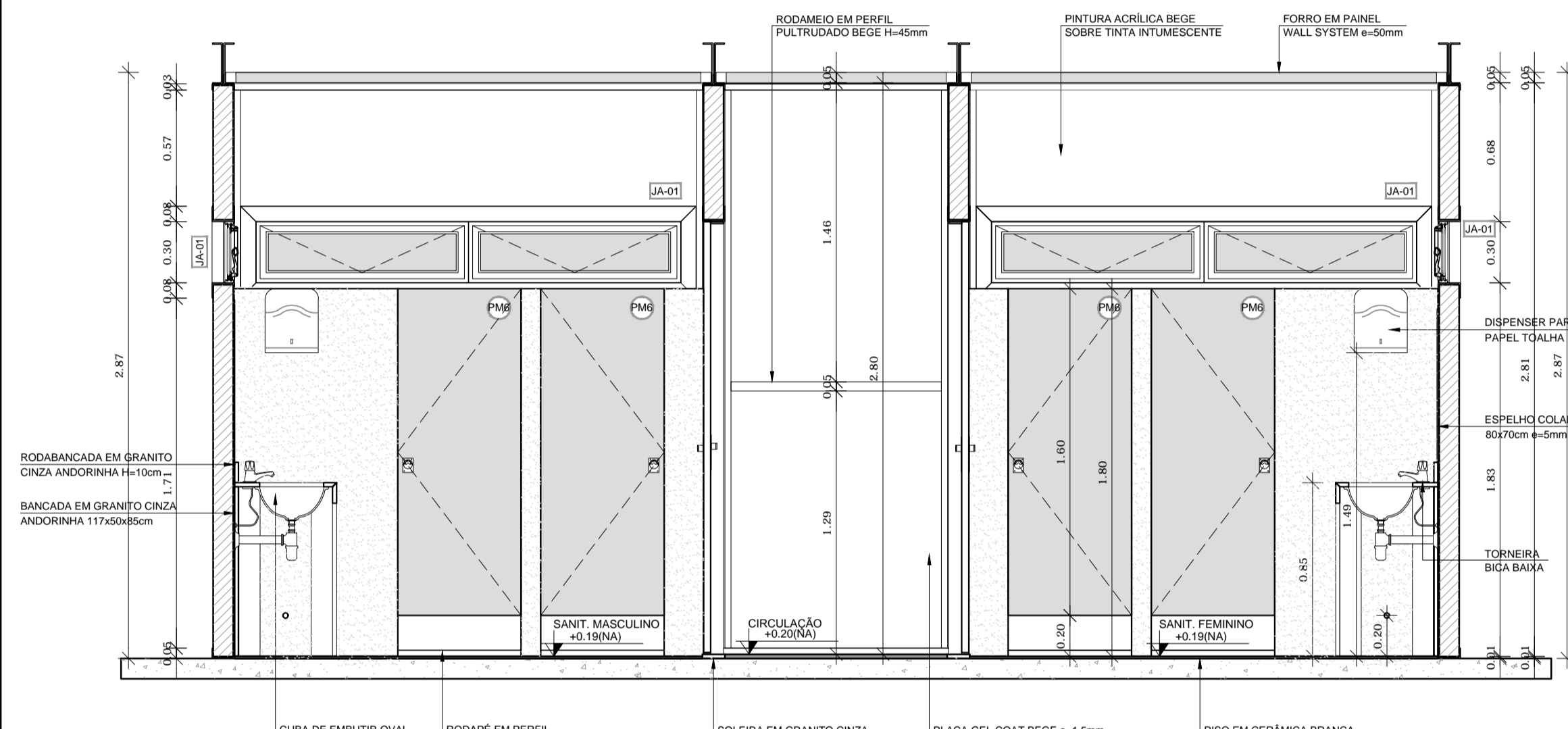
COORDENAÇÃO CGEST - Coordenação Geral de Infraestrutura Educacional	AMPLIAÇÃO BLOCO DE SERVIÇOS AMPLIAÇÃO COZINHA, LACTÁRIO E BUFFET	ARQ
REVISÃO R.04	ESCALA INDICADA	FRANCHA 21/46
FORMATO A1 (840x594)	ARQUIVO 93-MVC-B-ARQ-BLPC-2024_R04	DATA EMISSÃO NOVEMBRO/2013



1 AMPLIAÇÃO SANITÁRIOS
ESCALA 1/25

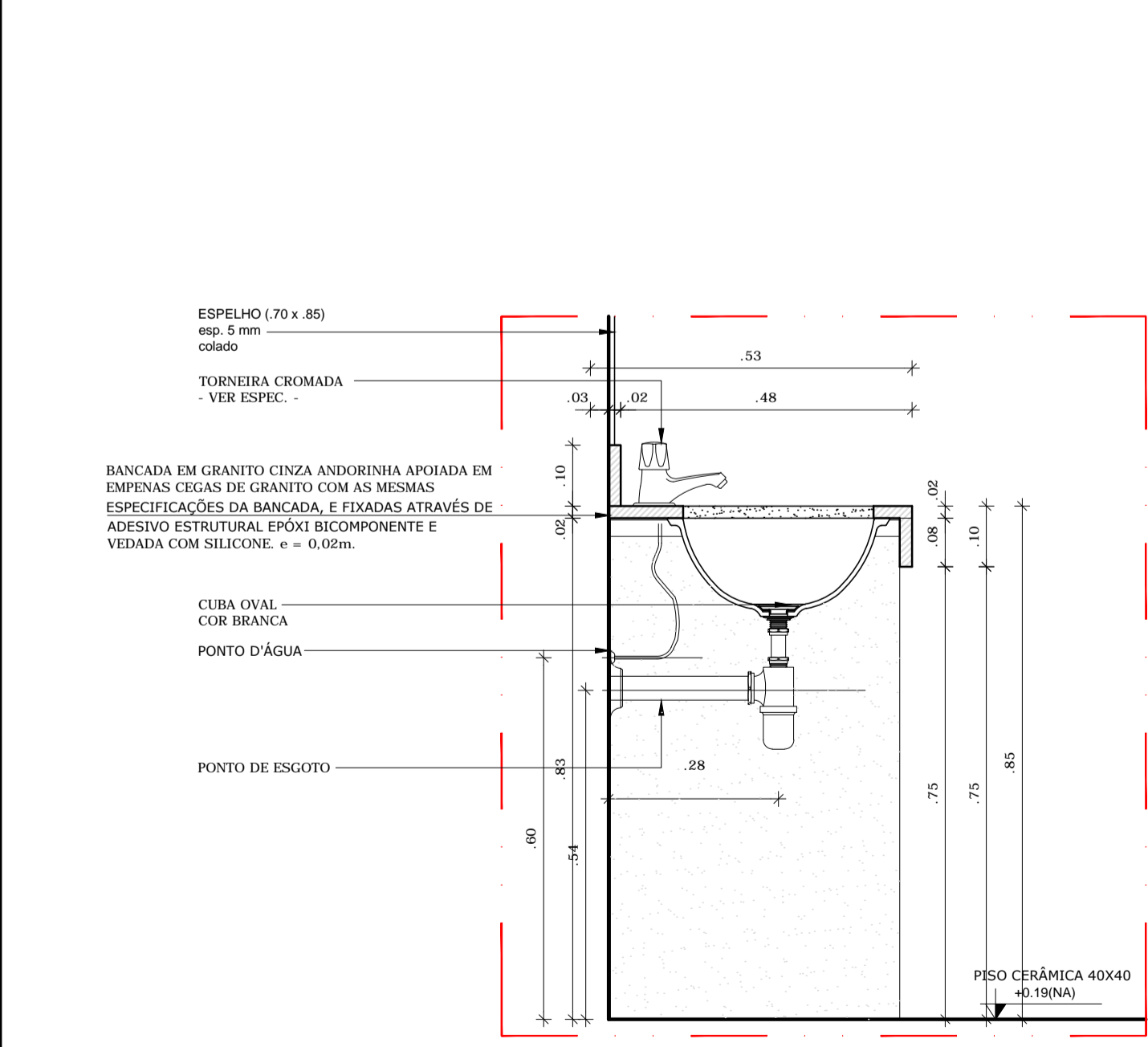
2 VISTA 2 SANITÁRIOS
ESCALA 1/25

3 VISTA 3 SANITÁRIOS
ESCALA 1/25

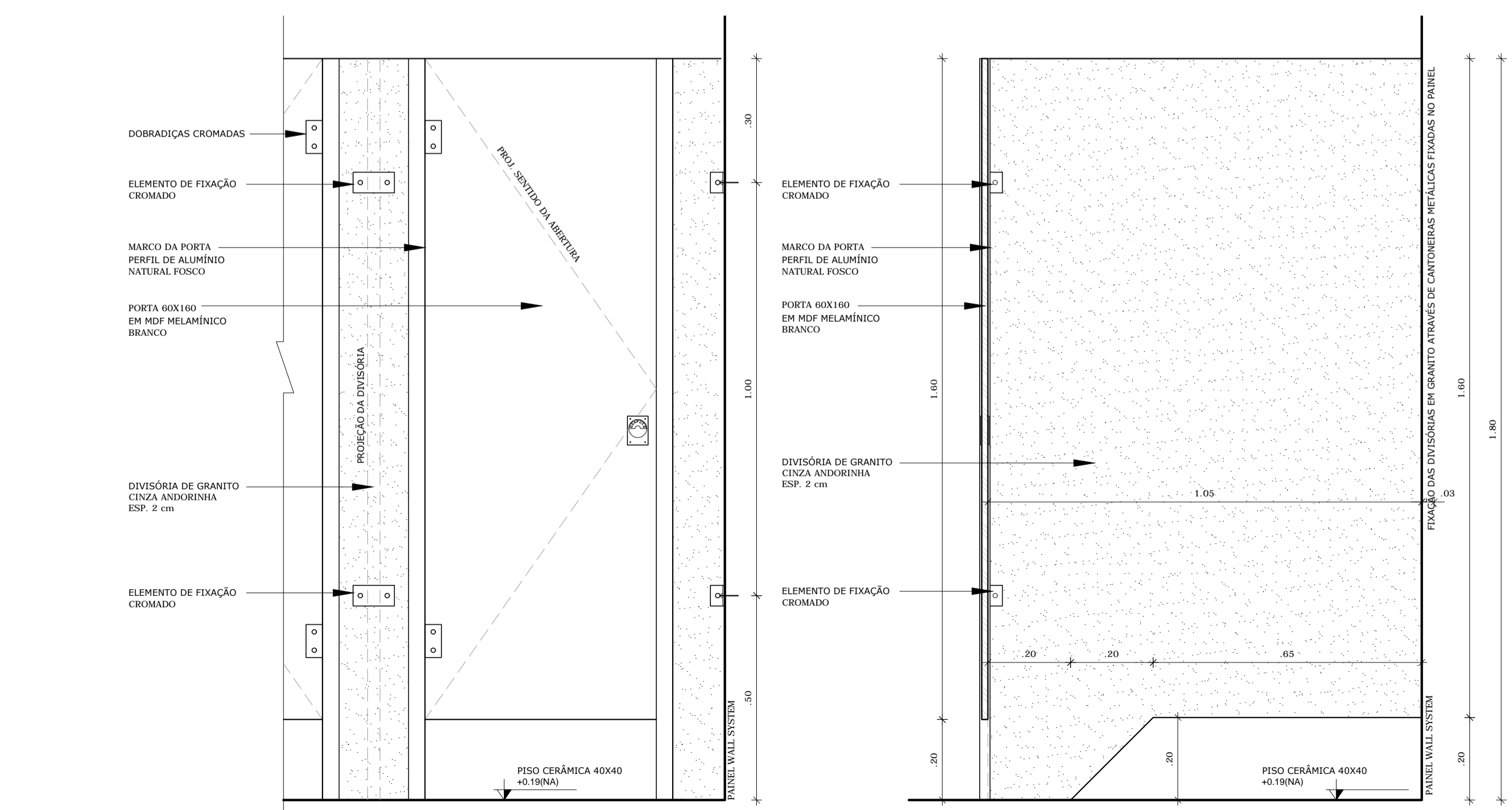


4 VISTA 1 SANITÁRIOS
ESCALA 1/25

5 VISTA 04 - SANITÁRIOS
ESCALA 1/125



5 DETALHE LAVATÓRIOS - SANITÁRIOS
ESCALA 1/10



6 DETALHE LAVATÓRIOS - SANITÁRIOS
ESCALA 1/10

7 DETALHE DIVISÓRIAS - SANITÁRIOS
ESCALA 1/10

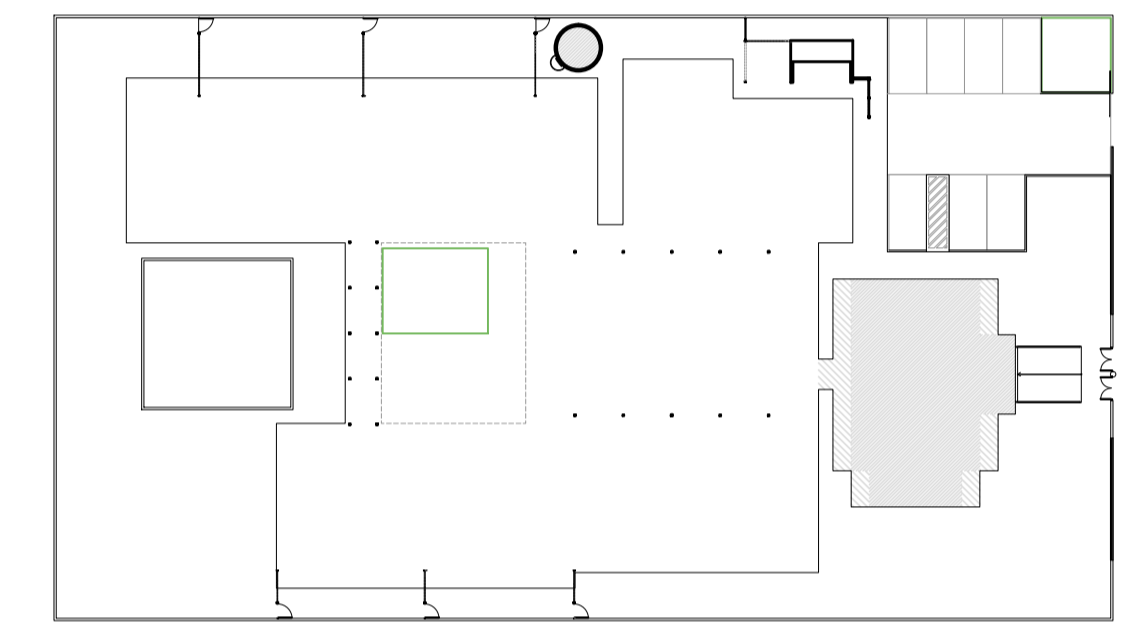
NOTAS

- DIMENSÕES MEDIDAS E COTAS EM METROS
- VERIFICAR POSIÇÃO EXATA DOS PILARES NO PROJETO ESTRUTURAL
- VERIFICAR DETALHES CONSTRUTIVOS PERTINENTES NO PROJETO DE DETALHAMENTO
- O PROJETO ESTRUTURAL DA FUNDAÇÃO SERÁ COMPLEMENTADO A PARTIR DAS INFORMAÇÕES ESPECÍFICAS DE CADA TERRENO E IMPLANTAÇÃO. ALTERAÇÕES NESTE PROJETO SOMENTE COM AUTORIZAÇÃO EXPRESSA DA MVC E DO FNDE

REFERÊNCIA:

- PLANILHA DE QUANTITATIVOS
- ESPECIFICAÇÕES TÉCNICAS DO PROJETO DE ARQUITETURA
- MEMORIAL DESCRITIVO

LEGENDA	
ESPECIFICAÇÕES	
	PISO
1	CEMENTADO DESEMPENADO
2	CERÂMICA 40x40 cm, PEI-4, COR BRANCO ANTIDERRAPANTE
3	BLOCO INTERTRAVADO DE CONCRETO
4	GRAMADO
5	ÁREA
	PAREDE - Panel Wall System $\phi=97mm$
1	PLACA GEL COAT BEGE COLADA NA PARTE INFERIOR DO PAINEL + PINTURA ACRÍLICA BEGE REVESTINDO A PARTE SUPERIOR, AMBAS SOBRE PINTURA INTUMESCENTE
2	PLACA GEL COAT BEGE COLADA SOBRE PINTURA INTUMESCENTE DE FASE A TETO
3	PINTURA POLIURETÂNICA AZUL H=40cm APLICADA A PARTIR DO PISO NA FACE EXTERNA DO PAINEL
4	PINTURA ACRÍLICA BEGE SOBRE PINTURA INTUMESCENTE
	TETO - Panel Wall System $\phi=50mm$
1	FORRO PLANO COM PINTURA INTUMESCENTE NAS DUAS FACES + PINTURA ACRÍLICA BEGE APLICADA NA FACE INTERNA
2	FORRO INCLINADO COM PINTURA INTUMESCENTE NAS DUAS FACES + PINTURA ACRÍLICA BEGE APLICADA NA FACE INTERNA



1 CROQUI DE REFERÊNCIA
ESCALA 1/500



PROJETO DE TRANSPOSIÇÃO - MVC

PROPRIETÁRIO: _____
 ENDEREÇO: _____
 MUNICÍPIO - UF: _____

PROPRIETÁRIO
 PAULA B.F. VASQUES
 RESP. TÉCNICO CAU A67756-6

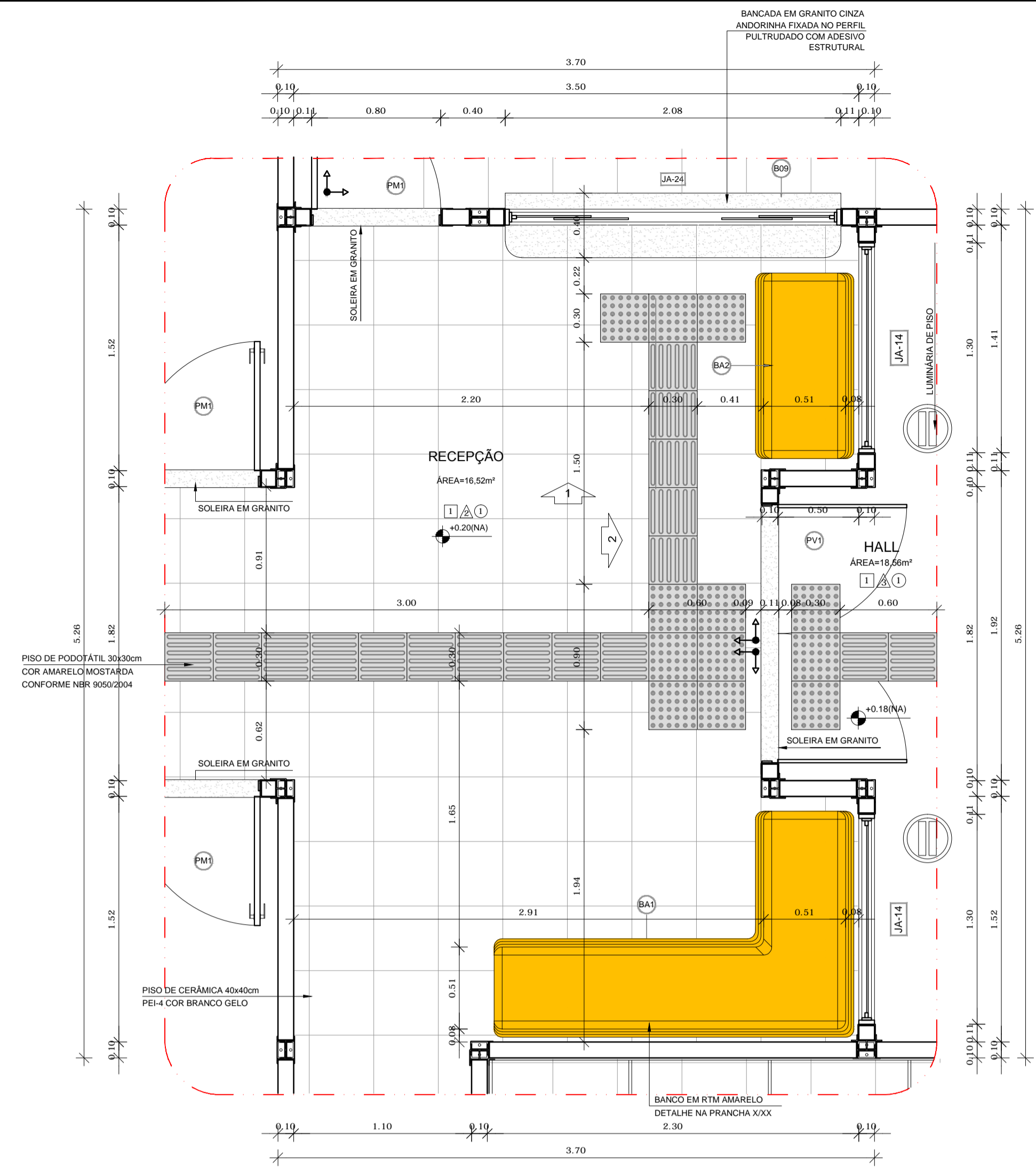
PAULA B.F. VASQUES
 AUTOR DO PROJETO CAU A67756-6

DLFO	CREA
	RA

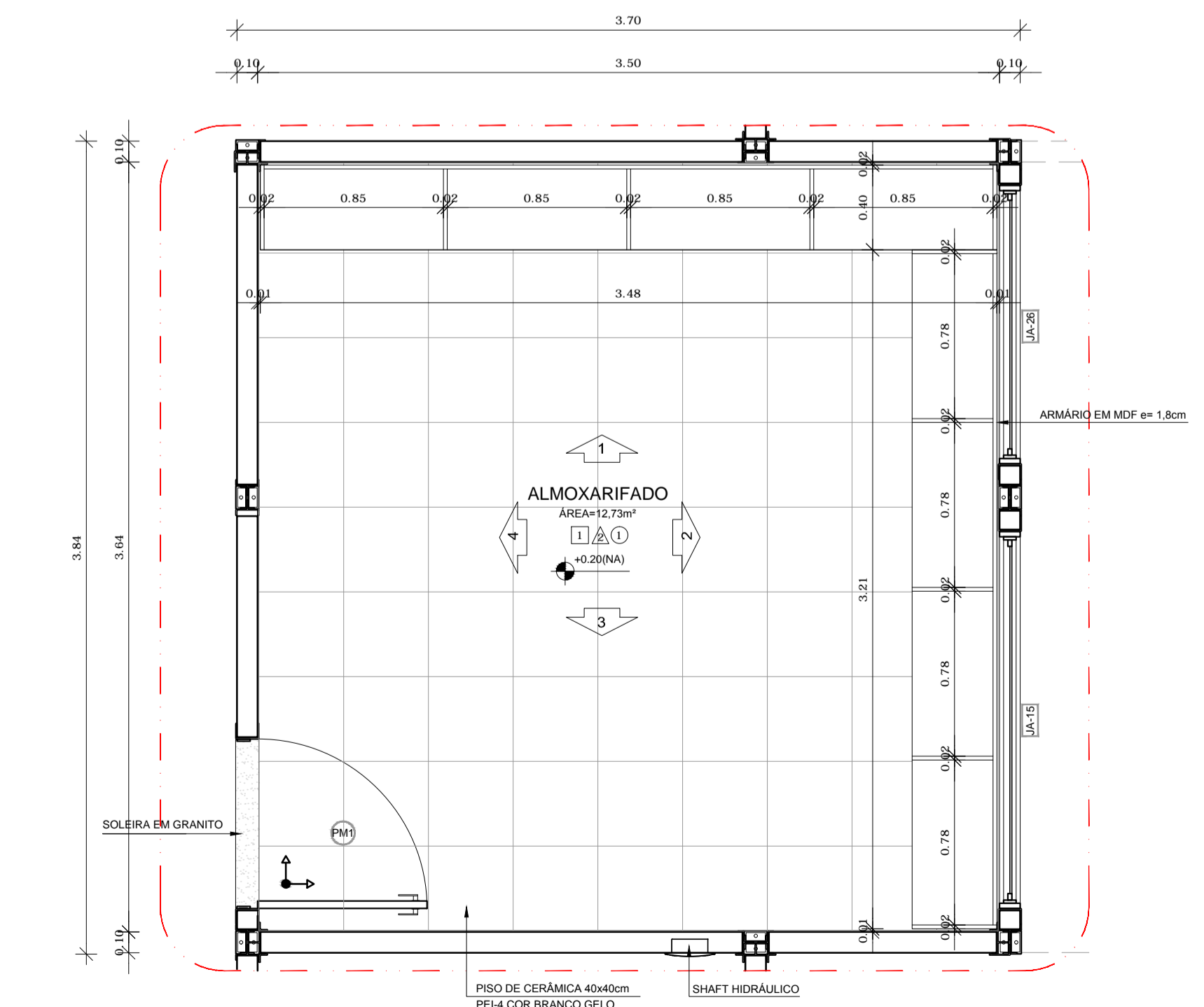
OBSERVAÇÕES:

PROGRAMA PROINFÂNCIA - PROJETO TIPO B
PROJETO DE ARQUITETURA

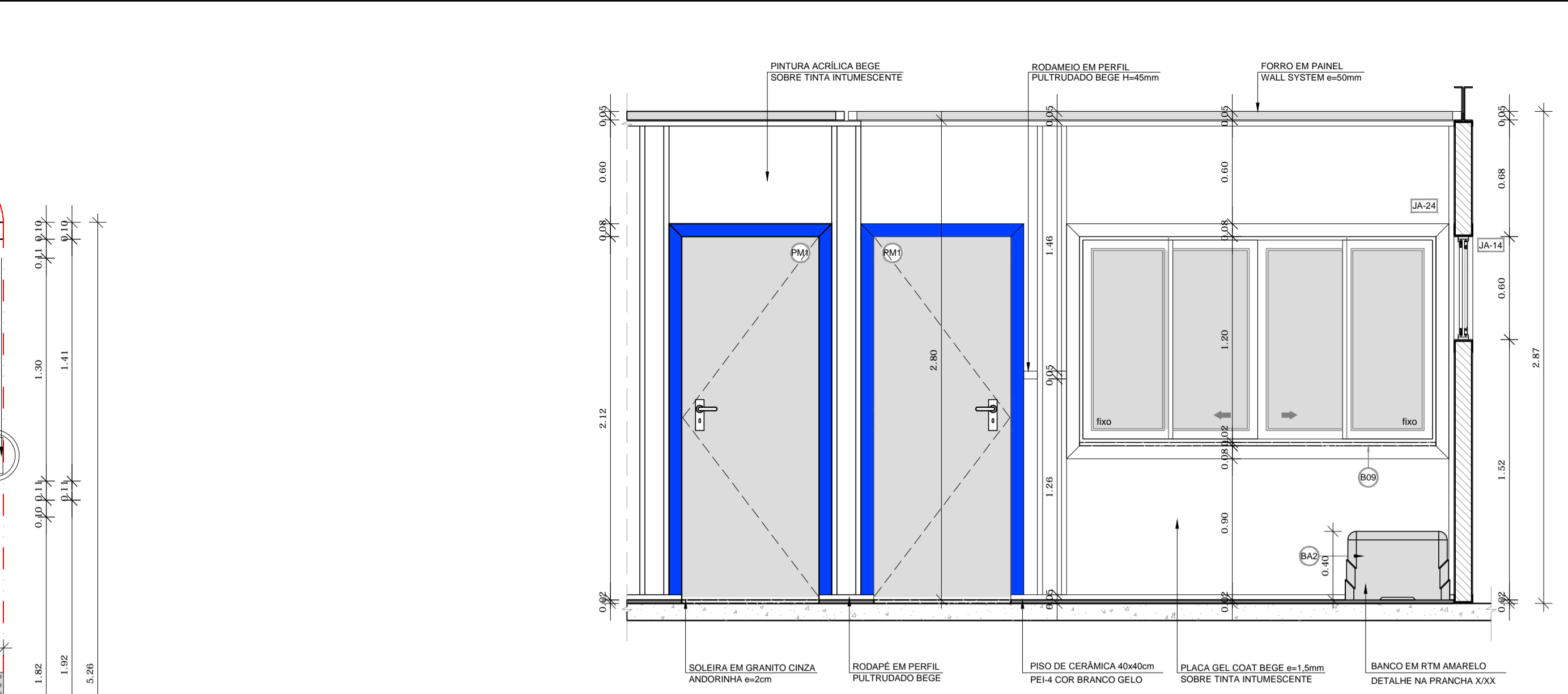
COORDENAÇÃO CGEST - Coordenação Geral de Infraestrutura Educacional	AMPLIAÇÃO BLOCO ADMINISTRATIVO AMPLIAÇÃO SANITÁRIOS	ARQ
REVISÃO R.04	ESCALA INDICADA	PRANCHA 19/45
FORMATO A1	ARQUIVO 93-MVC-B-ARQ-AMP-BL01-17A19_R04	DATA EMISSÃO NOVEMBRO/2013



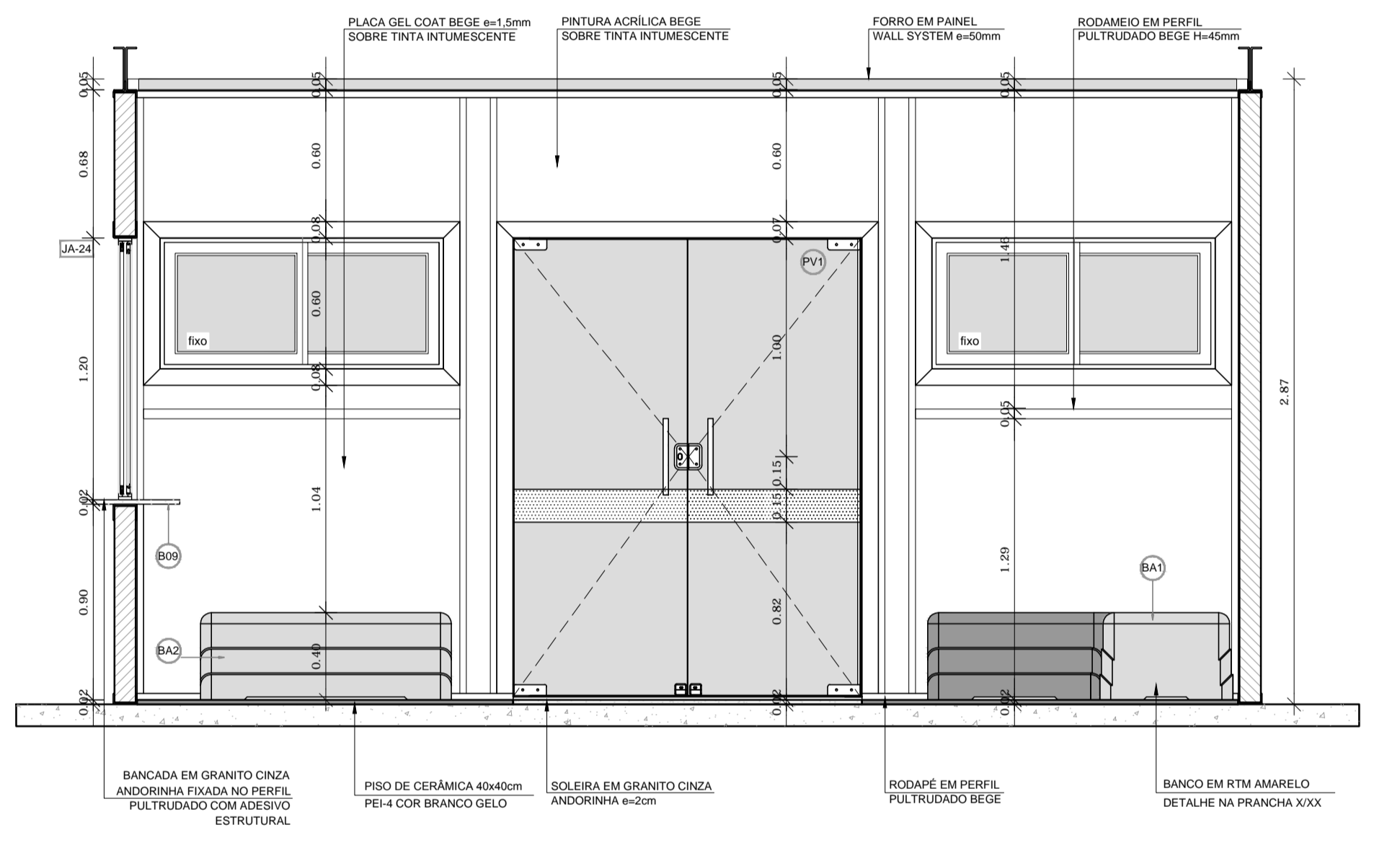
1 AMPLIAÇÃO RECEPÇÃO
ESCALA 1/25



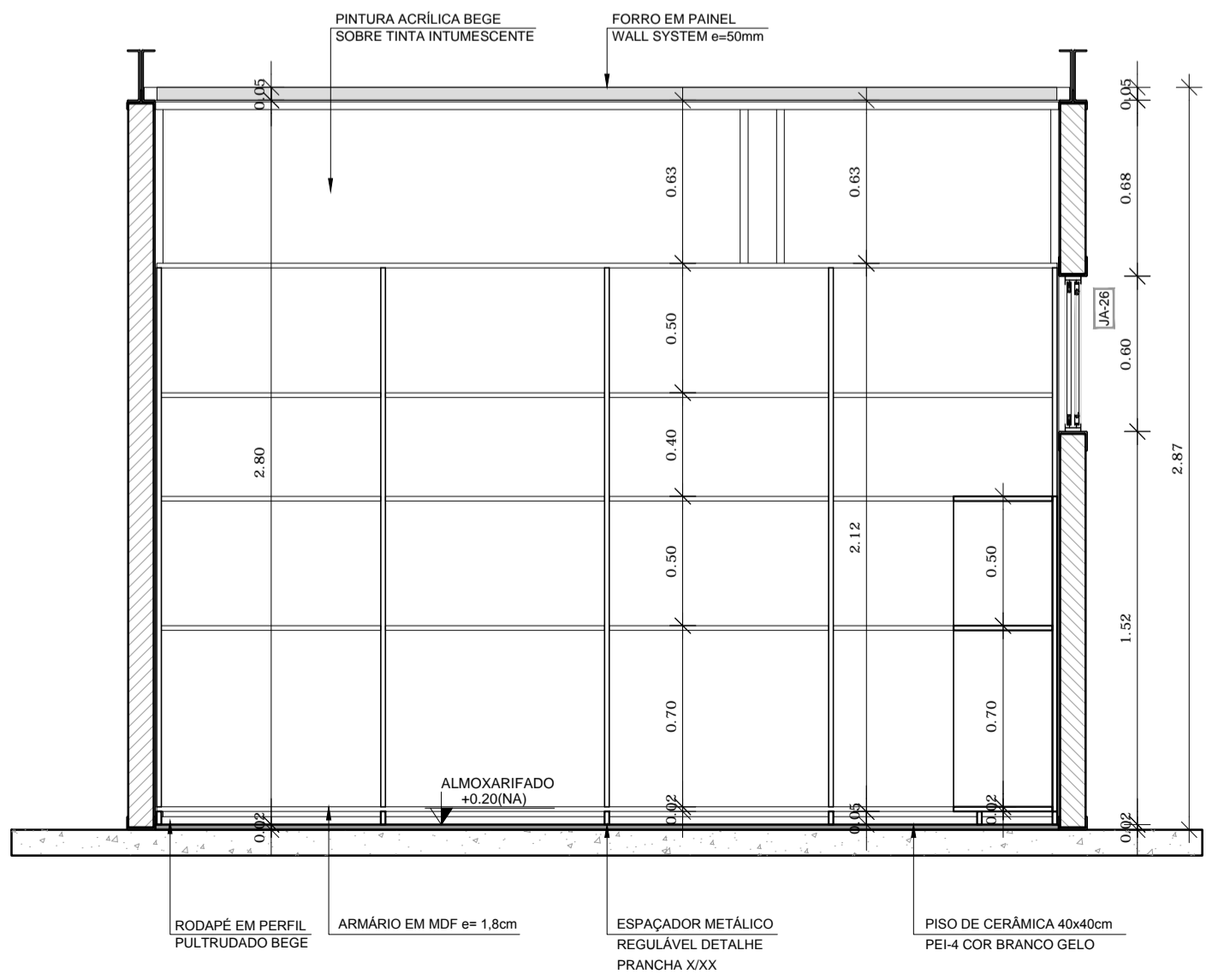
4 AMPLIAÇÃO ALMOXARIFADO
ESCALA 1/25



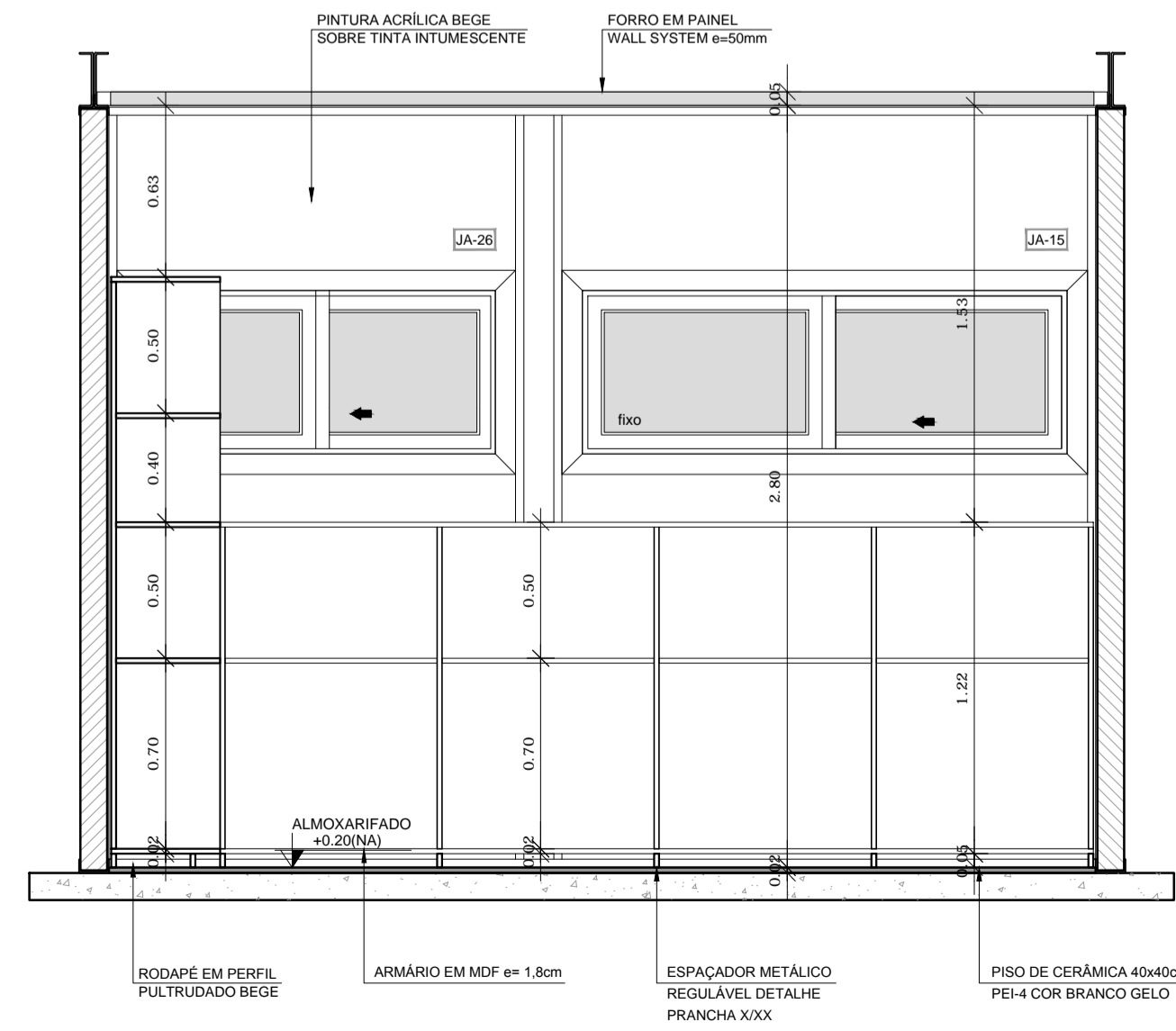
2 VISTA 02 - RECEPÇÃO
ESCALA 1/25



3 VISTA 01 - RECEPÇÃO
ESCALA 1/25



5 VISTA 3 - ALMOXARIFADO
ESCALA 1/25



6 VISTA 4 - ALMOXARIFADO
ESCALA 1/25

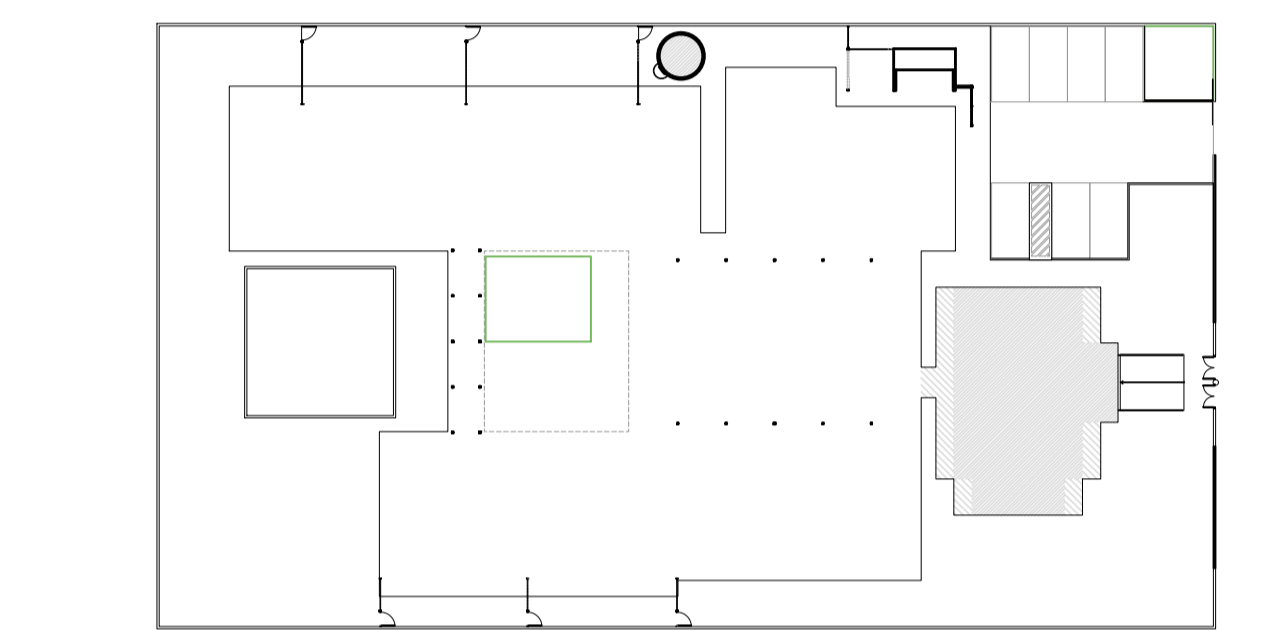
NOTAS

- DIMENSÕES MEDIDAS E COTAS EM METROS
- VERIFICAR POSIÇÃO EXATA DOS PILARES NO PROJETO ESTRUTURAL
- VERIFICAR DETALHES CONSTRUTIVOS PERTINENTES NO PROJETO DE DETALHAMENTO
- ALTERAÇÕES NESTE PROJETO SOMENTE COM AUTORIZAÇÃO EXPRESSA DA MVC E DO FNDE

REFERÊNCIA:

- PLANILHA DE QUANTITATIVOS
- ESPECIFICAÇÕES TÉCNICAS DO PROJETO DE ARQUITETURA
- MEMORIAL DESCRITIVO

LEGENDA	
ESPECIFICAÇÕES	
□	PISO
1	1 - CIMENTADO DESEMPENADO
2	2 - CERÂMICA 40x40cm PEI4 COR BRANCO ANTIDERRAPANTE
3	3 - BLOCO INTERTRAVADO DE CONCRETO
4	4 - GRAMADO
5	5 - AREIA
△	PAREDE - Panel Wall System e=97mm
1	1 - PLACA GEL COAT BEGE COLADA NA PARTE INFERIOR DO PAINEL + PINTURA ACRILICA BEGE REVESTINDO A PARTE SUPERIOR, AMBAS SOBRE PINTURA INTUMESCENTE
2	2 - PLACA GEL COAT BEGE COLADA SOBRE PINTURA INTUMESCENTE DE PISO A TETO
3	3 - PINTURA POLIURETÂNICA AZUL H=40cm APLICADA A PARTIR DO PISO NA FACE EXTERNA DO PAINEL
4	4 - PINTURA ACRILICA BEGE SOBRE PINTURA INTUMESCENTE
○	TETO - Panel Wall System e=50mm
1	1 - FORRO PLANO COM PINTURA INTUMESCENTE NAS DUAS FACES + PINTURA ACRILICA BEGE APLICADA NA FACE INTERNA
2	2 - FORRO INCLINADO COM PINTURA INTUMESCENTE NAS DUAS FACES + PINTURA ACRILICA BEGE APLICADA NA FACE INTERNA



2 CROQUI DE REFERÊNCIA
ESCALA 1/500



PROJETO DE TRANSPOSIÇÃO - MVC		
PROPRIETÁRIO :		
ENDEREÇO:		
MUNICÍPIO - UF:		
PROPRIETÁRIO		
PAULA B.F. VASQUES		
RESP. TÉCNICO	CAU A67756-6	
PAULA B.F. VASQUES		
AUTOR DO PROJETO	CAU A67756-6	
DLFO	CREA	
	RA	
OBSERVAÇÕES:		
PROGRAMA PROINFÂNCIA - PROJETO TIPO B		
PROJETO DE ARQUITETURA		
COORDENAÇÃO	AMPLIAÇÃO BLOCO ADMINISTRATIVO	ARQ
CGEST - Coordenação Geral de Infraestrutura Educacional	AMPLIAÇÃO RECEPÇÃO, ALMOXARIFADO E DETALHES	
REVISÃO	ESCALA	PRANCHA
R.04	INDICADA	
FORMATO	ARQUIVO	18/46
A1	93MVC-B-ARQ-AMP-BLC1-17A19_R04	NOVEMBRO/2013